



Ersatzteilliste

Parts list

Anbau-Drehpflüge
Mounted Reversible Ploughs

EurOpal 6

Art.-Nr.: 175 1662

05.04

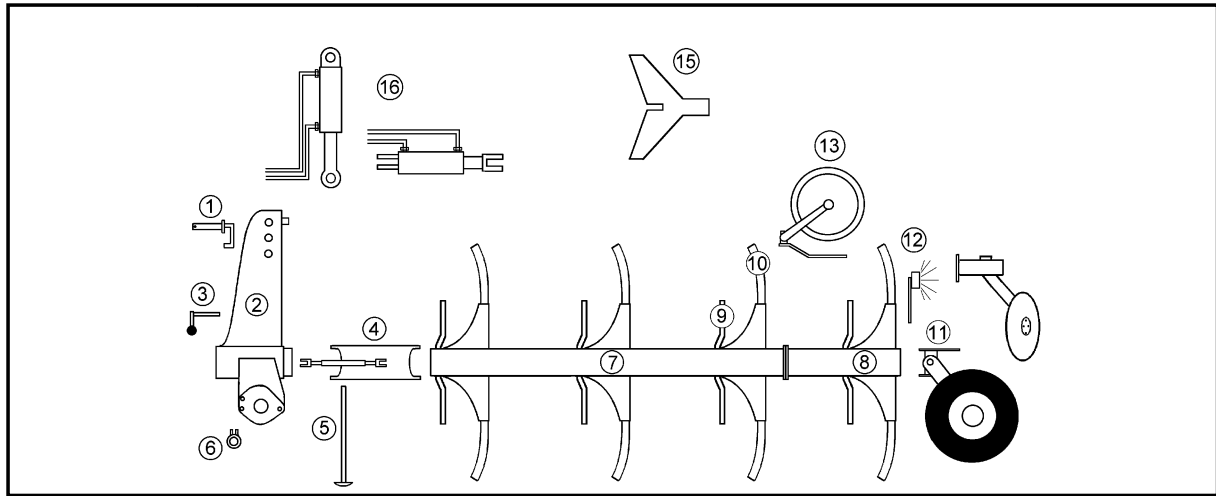
LEMKEN GmbH & Co. KG

Weseler Straße 5, D-46519 Alpen / Postfach 11 60, D-46515 Alpen

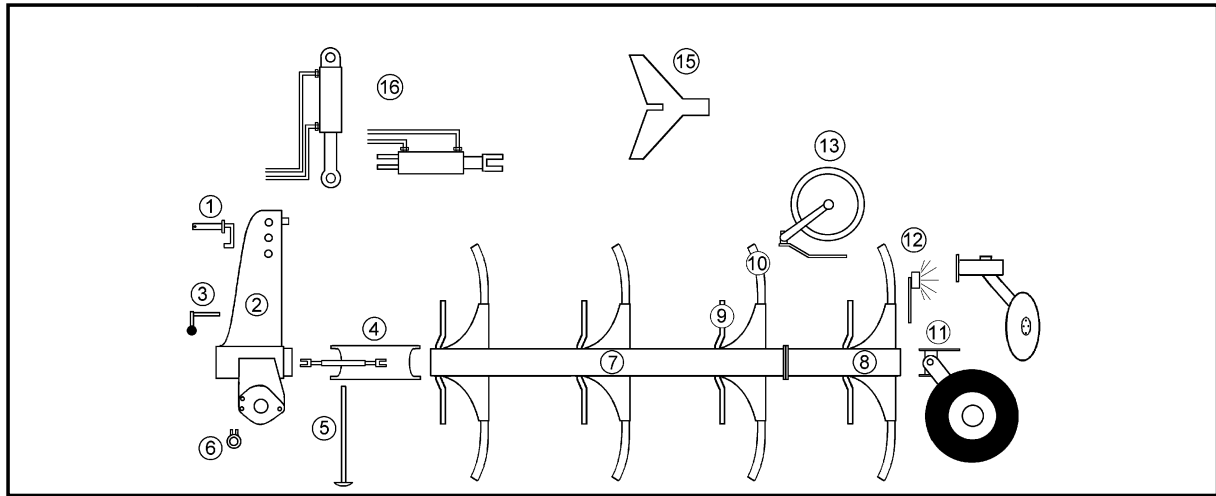
Telefon (0 28 02) 81-0, Telefax (0 28 02) 81-220

eMail: lemken@lemken.com, Internet: <http://www.lemken.com>

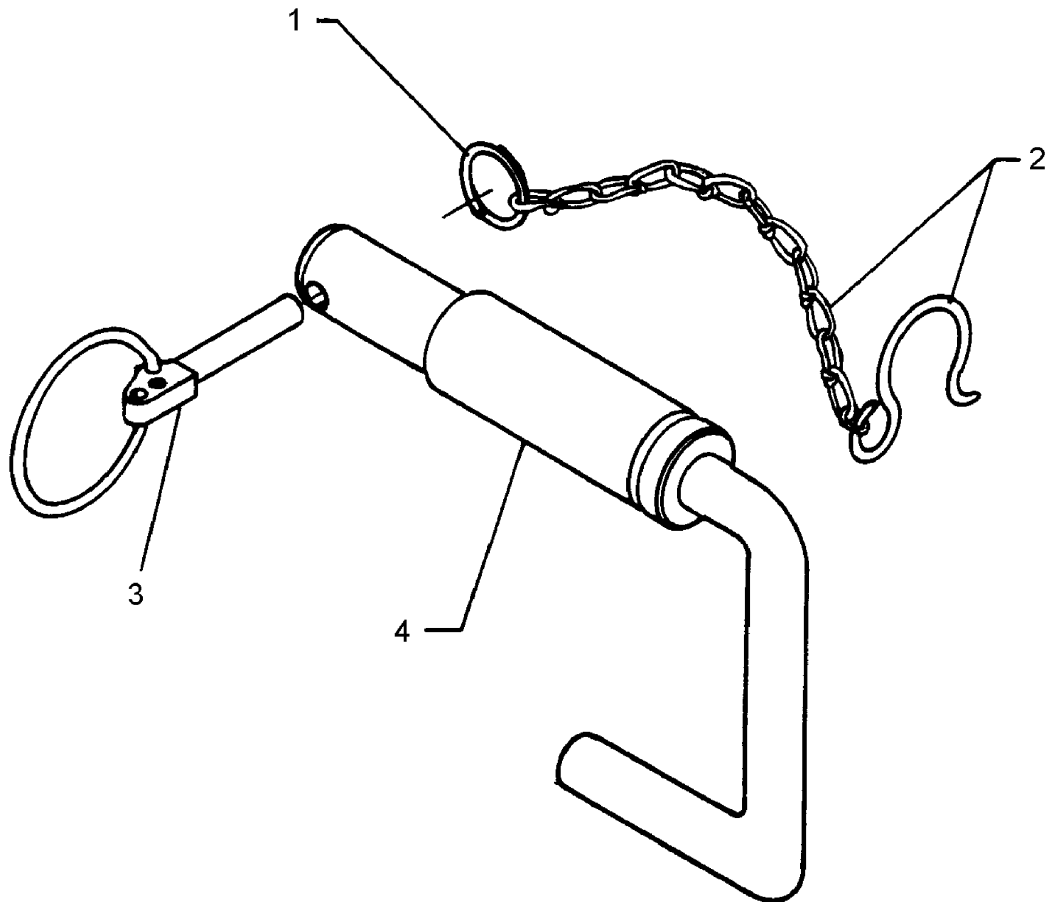
EurOpal 6



Pos	Art.-Nr.	Artikeltext / Description	Abmessung	Seite	
1	313 7921	Oberlenkerbolzen mit Kette	Top link pin with chain	KAT3G D31,7/25,4x158	4
2	321 9110	Werkzeugsatz	Tool set	EurOpal 6/7	5
2	633 7504	Drehwerk	Turnover mechanism	E100-OF	6
2	633 7505	Drehwerk	Turnover mechanism	E100	7
2	633 7507	Drehwerk	Turnover mechanism	E100-L	8
3	633 7431	Verriegelung	Locking device	D25x260	9
4	634 3122	Zugpunkt+ Breitenverstellung	Adjustment centre	VO-50/45/735 HY	10
4	634 3124	Zugpunkt+ Breitenverstellung	Adjustment centre	V-50/735 HY	11
4	634 3149	Zugpunkt+ Breitenverstellung	Adjustment centre	V-50/600 HY	12
4	634 3150	Zugpunkt+ Breitenverstellung	Adjustment centre	V-50/600	13
5	629 2470	Abstellstütze	Stand	R750-800	14
5	629 2477	Abstellstütze	Stand	R750-800 HY	15
6	661 1385	Unterlenkeranschluß	Lower link connection	E55 L2 Z2	16
6	661 1386	Unterlenkeranschluß	Lower link connection	E55 L2 Z3	17
6	661 1387	Unterlenkeranschluß	Lower link connection	E55 L3 Z2	18
6	661 1388	Unterlenkeranschluß	Lower link connection	E68 L3 Z3	19
6	661 1401	Unterlenkeranschluß	Lower link connection	E55FH L2 Z2	20
6	661 1402	Unterlenkeranschluß	Lower link connection	E55FH L3 Z2	21
6	661 1405	Unterlenkeranschluß	Lower link connection	E55FH L2 Z3	22
6	661 1406	Unterlenkeranschluß	Lower link connection	E68FH L3 Z3	23
7	602 8237	Grundrahmen	Basic frame	E6-110-4-900	24 .. 25
7	602 8238	Grundrahmen	Basic frame	E6-110-4-1000	26 .. 27
7	602 8549	Grundrahmen	Basic frame	E6-OF-110-4-900	28 .. 29
7	602 8550	Grundrahmen	Basic frame	E6-OF-110-4-1000	30 .. 31
8	602 8246	Anbauteil	Frame extension	E5/6-110-900	32
8	602 8247	Anbauteil	Frame extension	E5/6-110-1000	33
9	663 8750	Düngereinlegerhalm	Skim stalk	S 50x30-260 H750	34
9	663 8752	Düngereinlegerhalm	Skim stalk	S1 50x30-260 H800	35
9	663 8781	Düngereinlegerhalm	Skim stalk	EV-220 50x30 H750-B	36
9	663 8783	Düngereinlegerhalm	Skim stalk	EV-220 50x30 H800-B	37
10	699 0901	Körperhalmschrauben	Bolts for leg	Dural	38
10	699 0959	Körperhalm	Leg	70x30/E	39

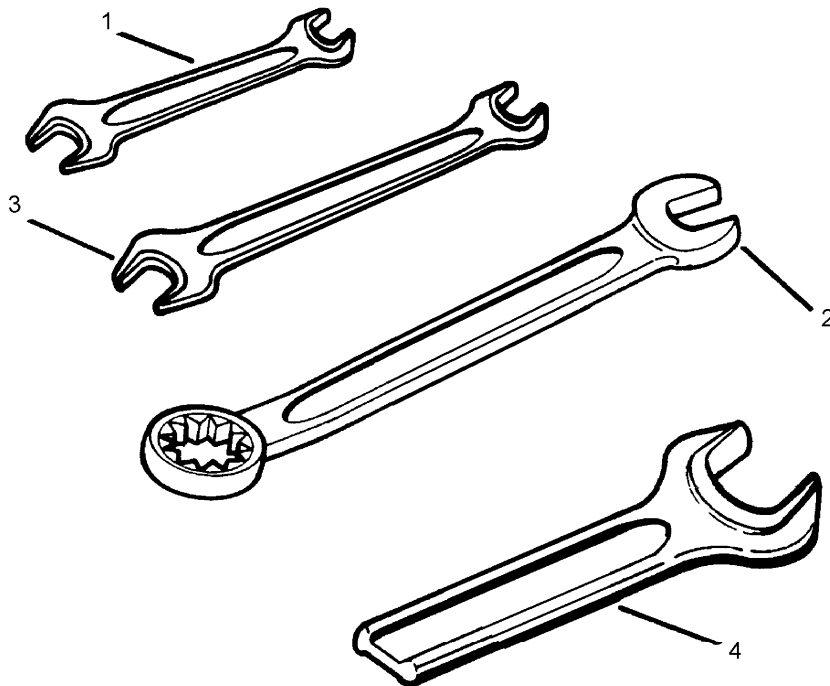


Pos	Art.-Nr.	Artikeltext / Description	Abmessung	Seite	
11	548 4153	Pendelstützrad	Depth wheel	D20x200/130 E6 555lg	40 .. 41
11	548 4155	Pendelstützrad	Depth wheel	D20x200/110 E5+E6 555lg	42 .. 43
11	548 4164	Pendelstützrad	Depth wheel	D20x200/130x615 E6	44 .. 45
11	548 4165	Pendelstützrad	Depth wheel	D20x200/110x615 E5+E6	46 .. 47
11	549 1338	Uni-Pendelrad	Uni-wheel	D20x200/110 E5+E6 5/140	48 .. 50
11	549 1339	Uni-Pendelrad	Uni-wheel	D20x200/110 E5+E6 6/205	51 .. 53
11	549 8849	Rad 5/94/140 D14	Wheel 5/94/140 D14	10.0/80-12 8PR ET-25	54
11	549 8859	Rad 5/94/140 D14	Wheel 5/94/140 D14	185R14 D650x188 4PR	55
11	550 8863	Rad 6/161/205 D18	Wheel 6/161/205 D18	10.0/75-15.3 12PR AW ET-25	56
11	648 4153	Pendelstützrad	Depth wheel	E6 195R15 555lg	57
11	648 4154	Pendelstützrad	Depth wheel	E6 10.0/80-12 5/94/14 555lg	58
11	648 4155	Pendelstützrad	Depth wheel	E5+E6 195R15 555lg	59
11	648 4156	Pendelstützrad	Depth wheel	E5 10.0/80-12 5/94/14 555lg	60
11	649 1338	Uni-Pendelrad	Uni-wheel	E5+E6 10.0/80-12 D710x264	61
11	649 1339	Uni-Pendelrad	Uni-wheel	E5+E6 10.0/75-15.3 D770x277	62
11	649 1347	Uni-Pendelrad	Uni-wheel	E5+E6 13.0/55-16 D770x336	63
12	670 1151	Leuchtenhalter	Carrier for light	LH 1	64
12	670 1200	Leuchtenhalter	Carrier for light	LH3A UNI	65
12	670 2012	Warntafel mit Beleuchtung	Lighting equipment with boards	HR+HL 7m	66
13	657 7839	Scheibensech	Disc coultter	E5/6 D500 A Z-Z40	67 .. 68
13	657 7840	Scheibensech	Disc coultter	E5/6 D500 A G-Z40	69 .. 70
13	657 7848	Scheibensech Mais	Disc coultter	E5/6 D500-M G-40Z	71 .. 72
13	657 7849	Scheibensech Mais	Disc coultter	E5/6 D500-M Z-40Z	73 .. 74
14	642 6809	Grenzflugscheibe	Headland attachment disc	GPS-E5/6-D530	75 .. 76
15	622 2660	Mitnehmerarm	Attachment arm	E1V	77 .. 78
15	622 2661	Mitnehmerarm	Attachment arm	E2V	79 .. 80
15	622 2662	Konsole zum Mitnehmerarm	Bracket	E5/E6 D16/140x57,5 kpl.	81
16	675 1340	Hydraulikanlage Mitnehmerarm	HY-assembly attachment arm	PA-E1-D	82
16	675 1346	Hydraulikanlage Mitnehmerarm	HY-assembly attachment arm	PA-E1-K	83
16	675 3277	HY-Rahmeneinschwenkung	HY-frame swing-in device	DZ80/40/100-555 E7 RES	84
16	675 3565	Vorderfurcheneinstellung NRS	HY-front furrow adjuster NRS	DZ80/40/100-555 E7-BR-E	85
16	675 3635	HY-Drehung	HY-turnover device	D70/IV-A	86
16	675 3639	HY-Drehung	HY-turnover device	D70 VÜP HPS-II-A	87
16	675 3655	HY-Drehung	HY-turnover device	D80/240 Vari-Stop	88
16	675 3656	HY-Drehung	HY-turnover device	D80/240 Vari-Stop-Memory	89



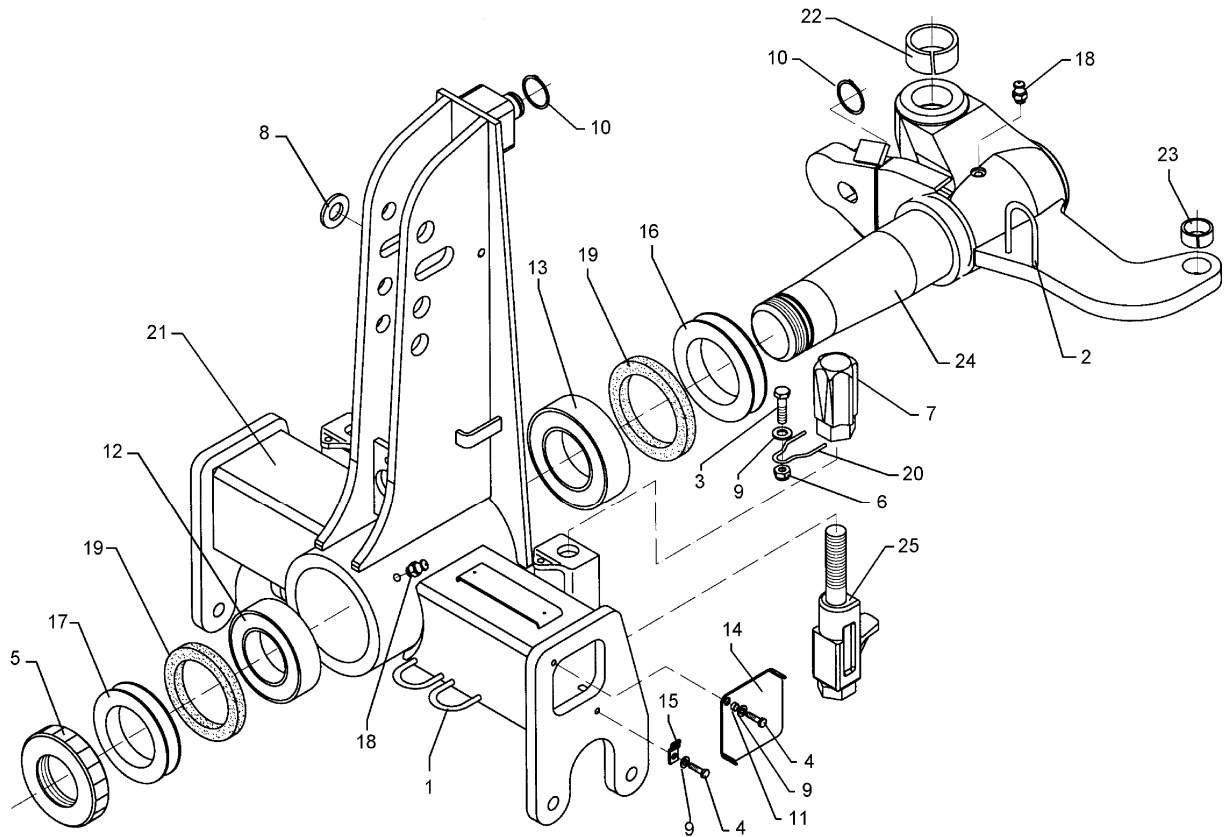
05.04

Pos.	Art.-Nr.	Stk.	Artikeltext / Description		Abmessung
1	305 8545	1	Sicherungsring	Securing ring	3x30-35x1,25 Zn
2	305 8560	1	Federsicherung mit Kette	Securing clip with chain	D3,6/D21-460mm-Zn
3	311 9315	1	Klappstift mit Bohrung	Securing pin	8x42 DIN11023
4	313 7920	1	Oberlenkerbolzen	Top link pin	KAT3G D31,7/25,4x158 Zn



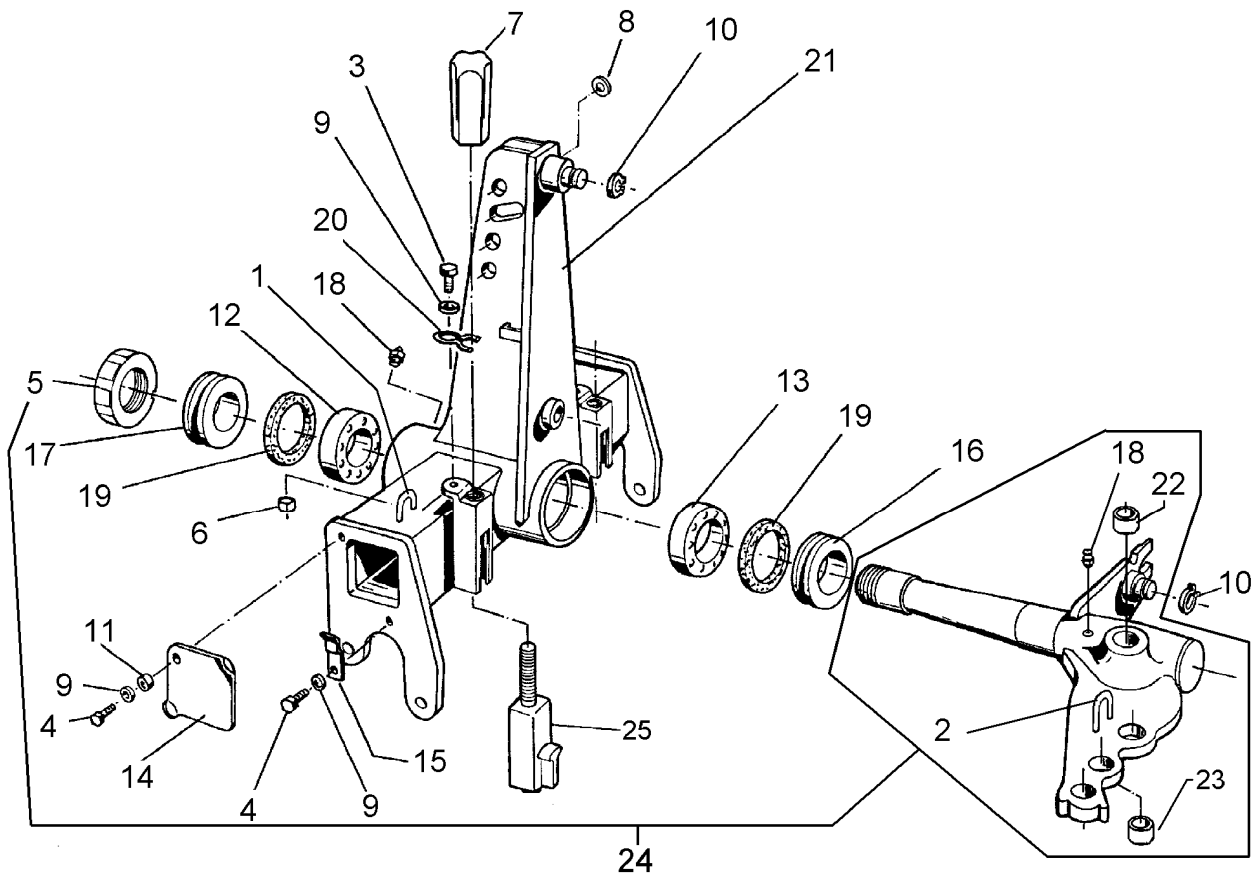
05.04

Pos.	Art.-Nr.	Stk.	Artikeltext / Description	Abmessung	
1	321 9815	1	Schlüssel	Spanner	Gabel 19/22
2	321 9820	1	Schlüssel	Spanner	Gabel 24 Ring 30
3	321 9838	1	Schlüssel	Spanner	Gabel 30/24 DIN895 Zn
4	321 9850	1	Schlüssel	Spanner	Gabel 46 DIN894 Zn



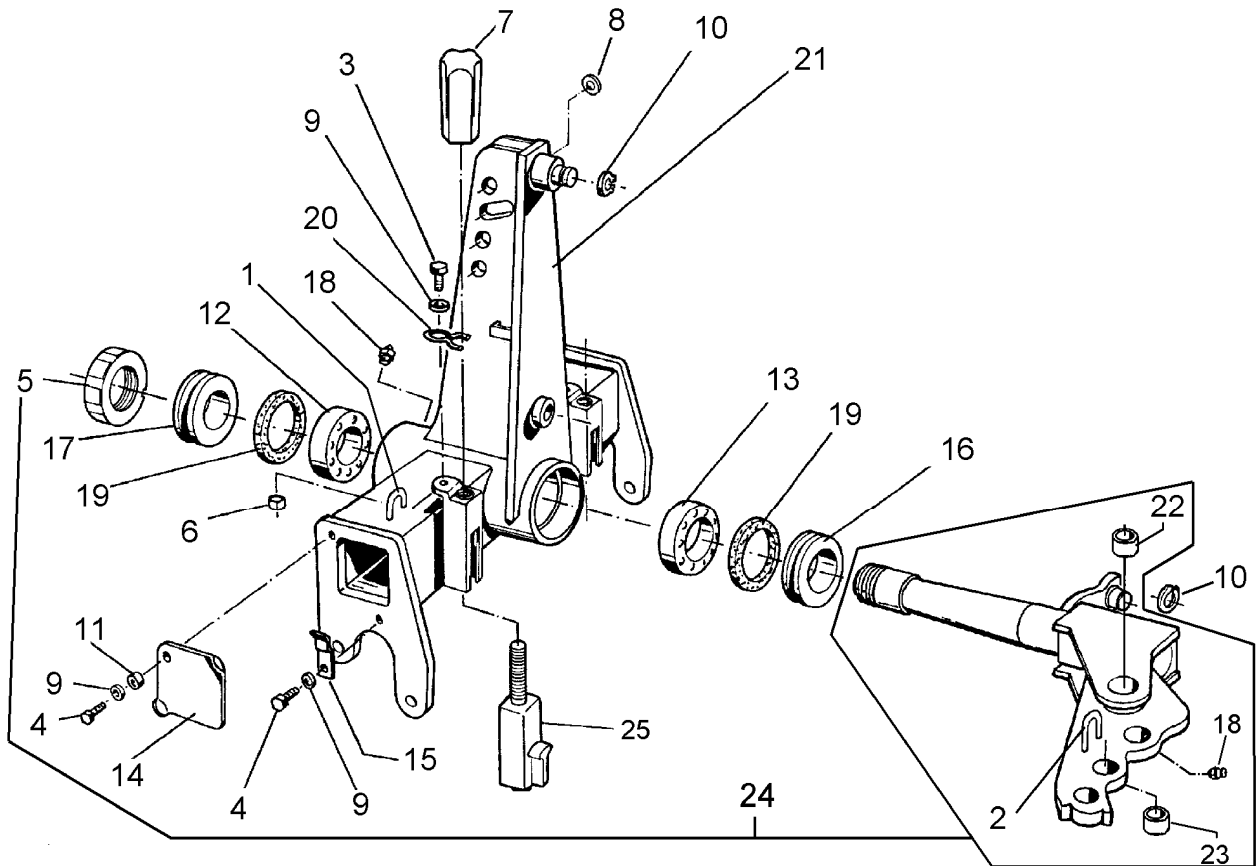
05.04

Pos.	Art.-Nr.	Stk.	Artikeltext / Description		Abmessung
1	215 1588	1	Bügel	Clamp	D10x135 50x45
2	215 1656	1	Bügel	Clamp	D10x249 50x100
3	301 5001	2	Sechskantschraube DIN933	Screw	M8x25-8.8
4	301 7260	4	Sechskantschraube DIN933	Screw	M8x16-8.8 Zn
5	303 0346	1	Nutmutter selbstsichernd	Grooved nut	M85x2
6	303 0932	2	Sicherungsmutter	Selflocking nut	DIN985-NM8-8 Zn
7	303 8960	2	Hutmutter	Cap nut	M27-SW46x118
8	305 6273	1	Scheibe	Washer	26/40/4 Zn-V
9	305 8694	6	Scheibe	Washer	A8,4 DIN125-St Zn
10	305 8873	2	Sicherungsring	Securing ring	35x2,5 DIN471
11	317 6710	2	Röhrchen	Tube	10x1x4
12	319 9095	1	Kegelrollenlager	Bearing	30217 D150/85x30,5
13	319 9219	1	Kegelrollenlager	Bearing	32020X D150/100x32
14	323 0002	2	Deckel	Cap	115x3x115 1xD11
15	323 0003	2	Halter	Holder	15x3x40-D8,5
16	323 0060	1	Dichtscheibe	Seal washer	D149,5/100x12 mit Nut
17	323 0062	1	Dichtscheibe	Seal washer	D149,5/85x12
18	323 6348	2	Schmiernippel	Grease nipple	AM10x1 DIN71412
19	323 7970	2	Filzring	Felt ring	D150/130x6
20	329 8620	2	Klammer	Clamp	D4x181-46
21	433 7505	1	Turm	Headstock	E100
22	317 2025	2	Einspannbuchse mit Preßsitz	Expansion bush	EG50/55x30
23	317 3417	1	Einspannbuchse mit Preßsitz	Expansion bush	EG30/38x25
24	433 8109	1	Wendeachse	Axle	E100-OL
25	433 9201	2	Anschlag	Stop	D75/90-M27



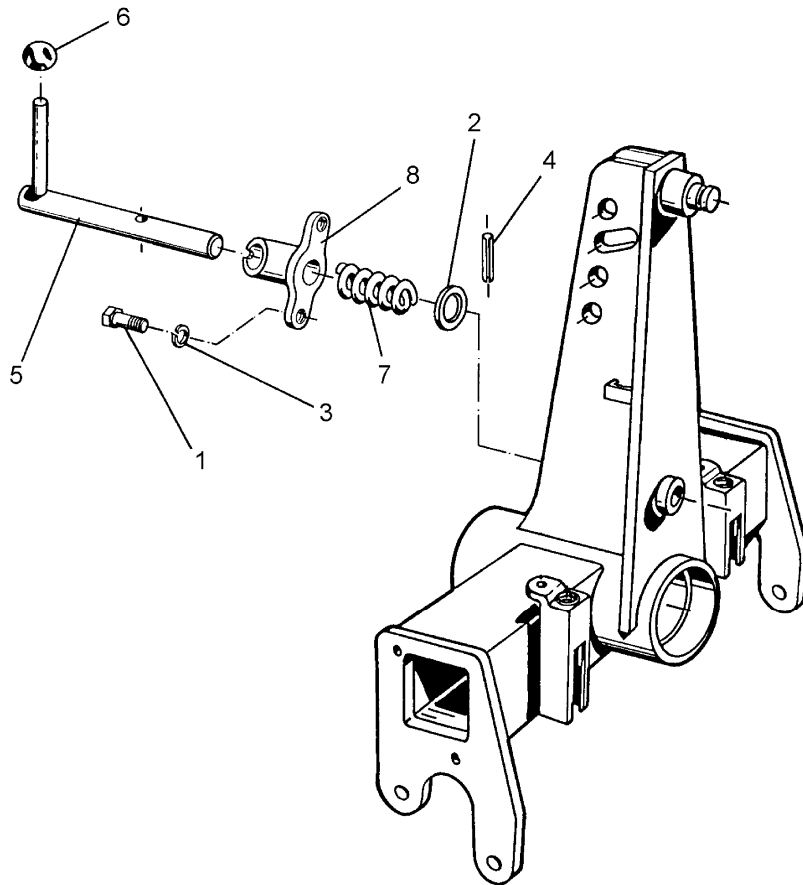
05.04

Pos.	Art.-Nr.	Stk.	Artikeltext / Description	Abmessung	
1	215 1588	1	Bügel	Clamp	D10x135 50x45
2	215 1656	1	Bügel	Clamp	D10x249 50x100
3	301 5001	2	Sechskantschraube DIN933	Screw	M8x25-8.8
4	301 7260	4	Sechskantschraube DIN933	Screw	M8x16-8.8 Zn
5	303 0346	1	Nutmutter selbstsichernd	Grooved nut	M85x2
6	303 0932	2	Sicherungsmutter	Selflocking nut	DIN985-NM8-8 Zn
7	303 8960	2	Hutmutter	Cap nut	M27-SW46x118
8	305 6273	1	Scheibe	Washer	26/40/4 Zn-V
9	305 8694	6	Scheibe	Washer	A8,4 DIN125-St Zn
10	305 8873	2	Sicherungsring	Securing ring	35x2,5 DIN471
11	317 6710	2	Röhrchen	Tube	10x1x4
12	319 9095	1	Kegelrollenlager	Bearing	30217 D150/85x30,5
13	319 9219	1	Kegelrollenlager	Bearing	32020X D150/100x32
14	323 0002	2	Deckel	Cap	115x3x115 1xD11
15	323 0003	2	Halter	Holder	15x3x40-D8,5
16	323 0060	1	Dichtscheibe	Seal washer	D149,5/100x12 mit Nut
17	323 0062	1	Dichtscheibe	Seal washer	D149,5/85x12
18	323 6348	2	Schmiernippel	Grease nipple	AM10x1 DIN71412
19	323 7970	2	Filzring	Felt ring	D150/130x6
20	329 8620	2	Klammer	Clamp	D4x181-46
21	433 7505	1	Turn	Headstock	E100
22	317 2025	2	Einspannbuchse mit Preßsitz	Expansion bush	EG50/55x30
23	317 3417	3	Einspannbuchse mit Preßsitz	Expansion bush	EG30/38x25
24	533 8110	1	Wendeachse	Axle	E100
25	433 9201	2	Anschlag	Stop	D75/90-M27



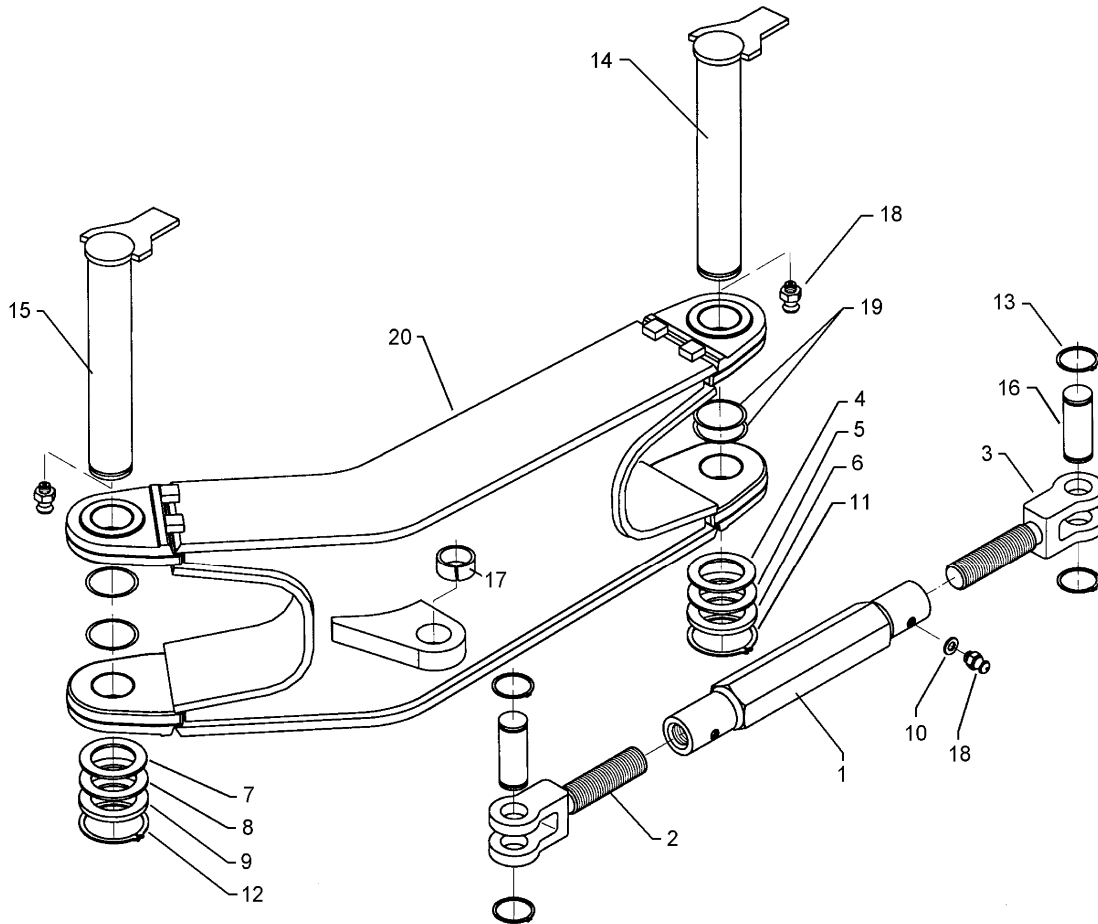
05.04

Pos.	Art.-Nr.	Stk.	Artikeltext / Description	Abmessung	
1	215 1588	1	Bügel	Clamp	D10x135 50x45
2	215 1656	1	Bügel	Clamp	D10x249 50x100
3	301 5001	2	Sechskantschraube DIN933	Screw	M8x25-8.8
4	301 7260	4	Sechskantschraube DIN933	Screw	M8x16-8.8 Zn
5	303 0346	1	Nutmutter selbstsichernd	Grooved nut	M85x2
6	303 0932	2	Sicherungsmutter	Selflocking nut	DIN985-NM8-8 Zn
7	303 8960	2	Hutmutter	Cap nut	M27-SW46x118
8	305 6273	1	Scheibe	Washer	26/40/4 Zn-V
9	305 8694	6	Scheibe	Washer	A8,4 DIN125-St Zn
10	305 8873	2	Sicherungsring	Securing ring	35x2,5 DIN471
11	317 6710	2	Röhrchen	Tube	10x1x4
12	319 9095	1	Kegelrollenlager	Bearing	30217 D150/85x30,5
13	319 9219	1	Kegelrollenlager	Bearing	32020X D150/100x32
14	323 0002	2	Deckel	Cap	115x3x115 1xD11
15	323 0003	2	Halter	Holder	15x3x40-D8,5
16	323 0060	1	Dichtscheibe	Seal washer	D149,5/100x12 mit Nut
17	323 0062	1	Dichtscheibe	Seal washer	D149,5/85x12
18	323 6348	2	Schmiernippel	Grease nipple	AM10x1 DIN71412
19	323 7970	2	Filzring	Felt ring	D150/130x6
20	329 8620	2	Klammer	Clamp	D4x181-46
21	433 7505	1	Turm	Headstock	E100
22	317 2025	2	Einspannbuchse mit Preßsitz	Expansion bush	EG50/55x30
23	317 3417	3	Einspannbuchse mit Preßsitz	Expansion bush	EG30/38x25
24	533 8112	1	Wendeachse	Axle	E100-L
25	433 9201	2	Anschlag	Stop	D75/90-M27



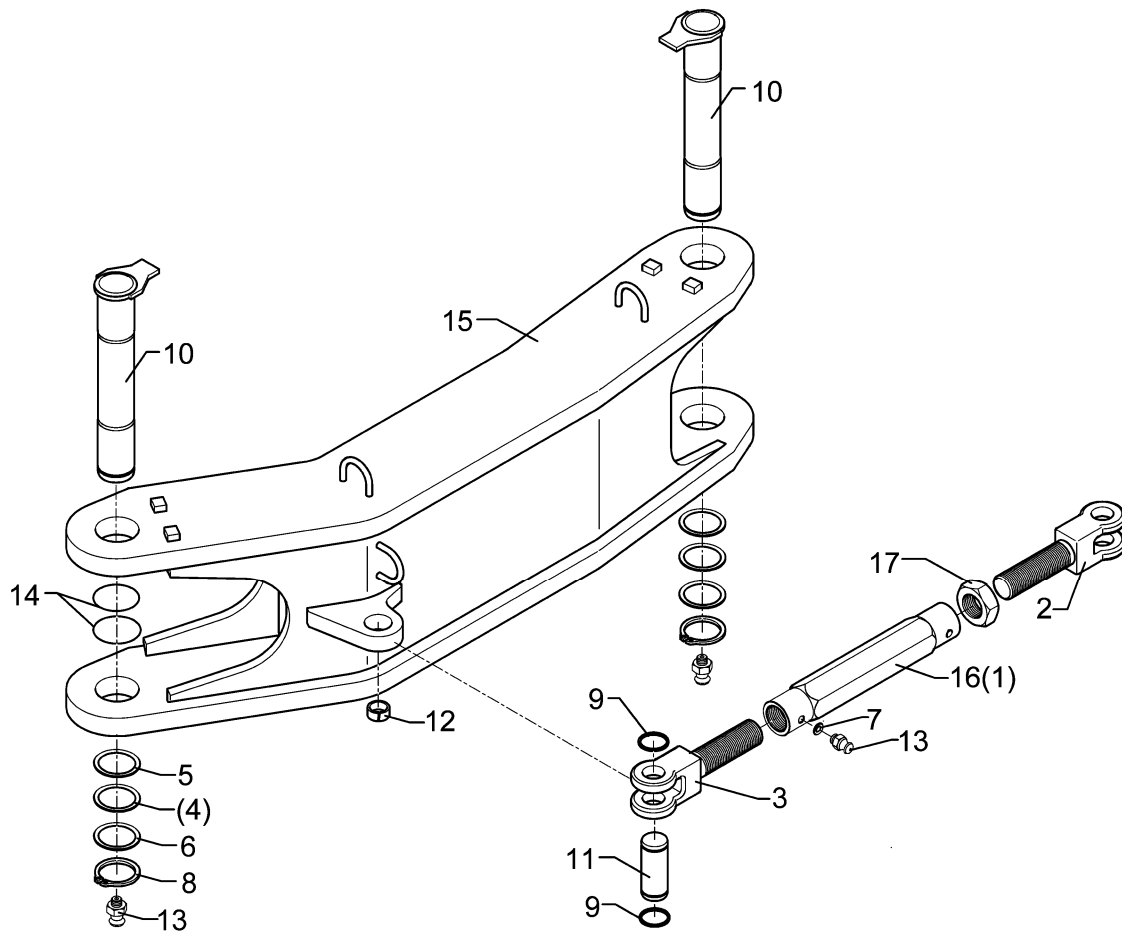
05.04

Pos.	Art.-Nr.	Stk.	Artikeltext / Description	Abmessung	
1	301 3224	2	Sechskantschraube DIN933	Screw	M10x30-8.8
2	305 6222	1	Paßscheibe	Shim	26x37x1,0 DIN988
3	305 9884	2	Federring	Spring ring	10 DIN127
4	309 6072	1	Spannhülse	Expansion bush	8x40-DIN1481 Zn
5	313 8290	1	Verriegelungsbolzen	Locking pin	D25/RB104,875
6	321 2575	1	Kugel konisch	Ball	D40 D12
7	329 8176	1	Druckfeder	Spring	2,5x32x110 DIN2098
8	433 9146	1	Konsole	Bracket	D26/45x70



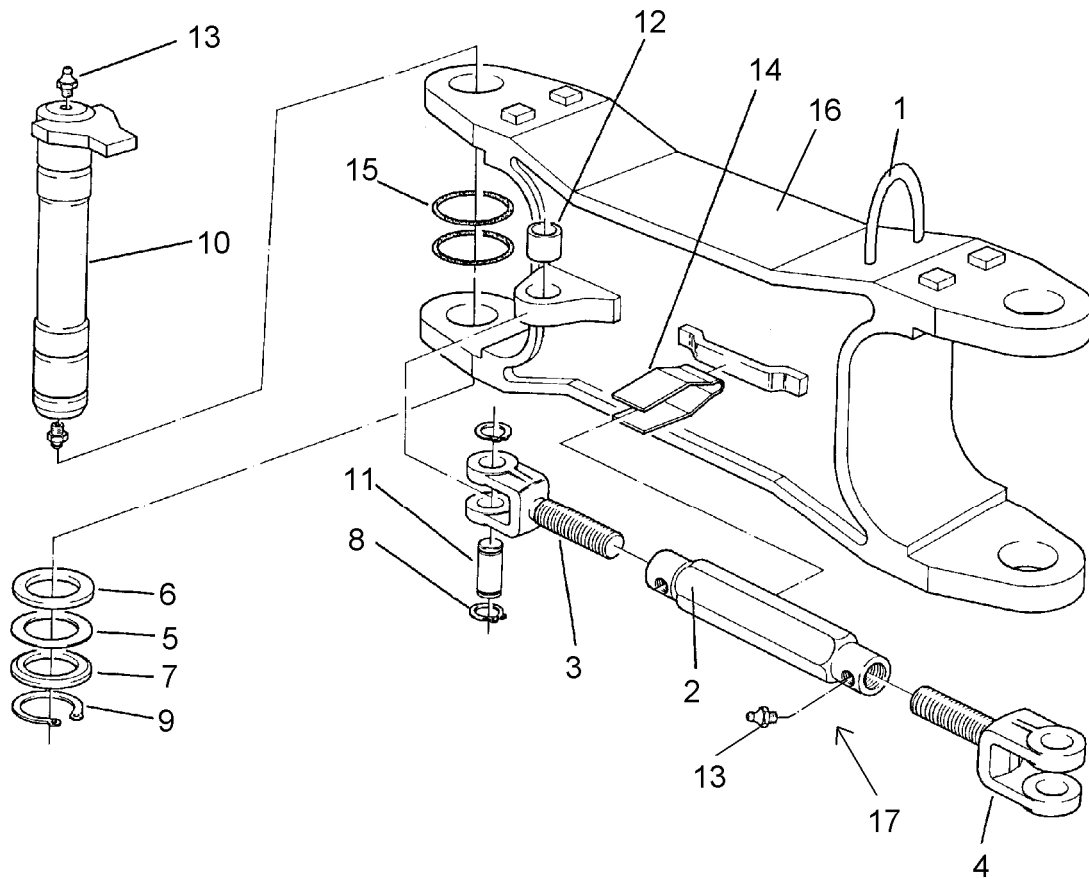
05.04

Pos.	Art.-Nr.	Stk.	Artikeltext / Description		Abmessung
1	302 8915	1	Spannschloßmutter	Threaded sleeve	TR30x3x390
2	302 9000	1	Gabelstück	Forkpiece	TR30x3x200
3	302 9001	1	Gabelstück	Forkpiece	TR30x3LHx200
4	305 2125	2	Paßscheibe	Shim	45x55x1,0 DIN988
5	305 2130	2	Paßscheibe	Shim	45x56x2,0 DIN988
6	305 2252	2	Stützscheibe	Supporting washer	S 45x55x3 DIN988
7	305 2150	2	Paßscheibe	Shim	50x62x1,0 DIN988
8	305 2155	2	Paßscheibe	Shim	50x62x2,0 DIN988
9	305 2255	2	Stützscheibe	Supporting washer	S 50x62x3 DIN988
10	305 6130	2	Scheibe	Washer	D10/16x1
11	305 8876	2	Sicherungsring	Securing ring	45x2,5 DIN471
12	305 8877	2	Sicherungsring	Securing ring	50x3 DIN471
13	305 8867	2	Sicherungsring	Securing ring	30x2 DIN471 Zn
14	313 5029	1	Bolzen mit Verdrehsicherung	Pin with stop	FN D45x229/253-S
15	313 5031	1	Bolzen mit Verdrehsicherung	Pin with stop	FN D50x265/290-S
16	313 7802	2	Bolzen	Pin	KN D30/35x63/80 Zn
17	317 3417	1	Einspannbuchse mit Preßsitz	Expansion bush	EG30/38x25
18	323 6348	2	Schmiernippel	Grease nipple	AM10x1 DIN71412
19	375 1255	4	O-Ring	O-ring	68x3-80Shore Viton83
20	434 3148	1	Lenker gebogen	Link	50/45-735 OF



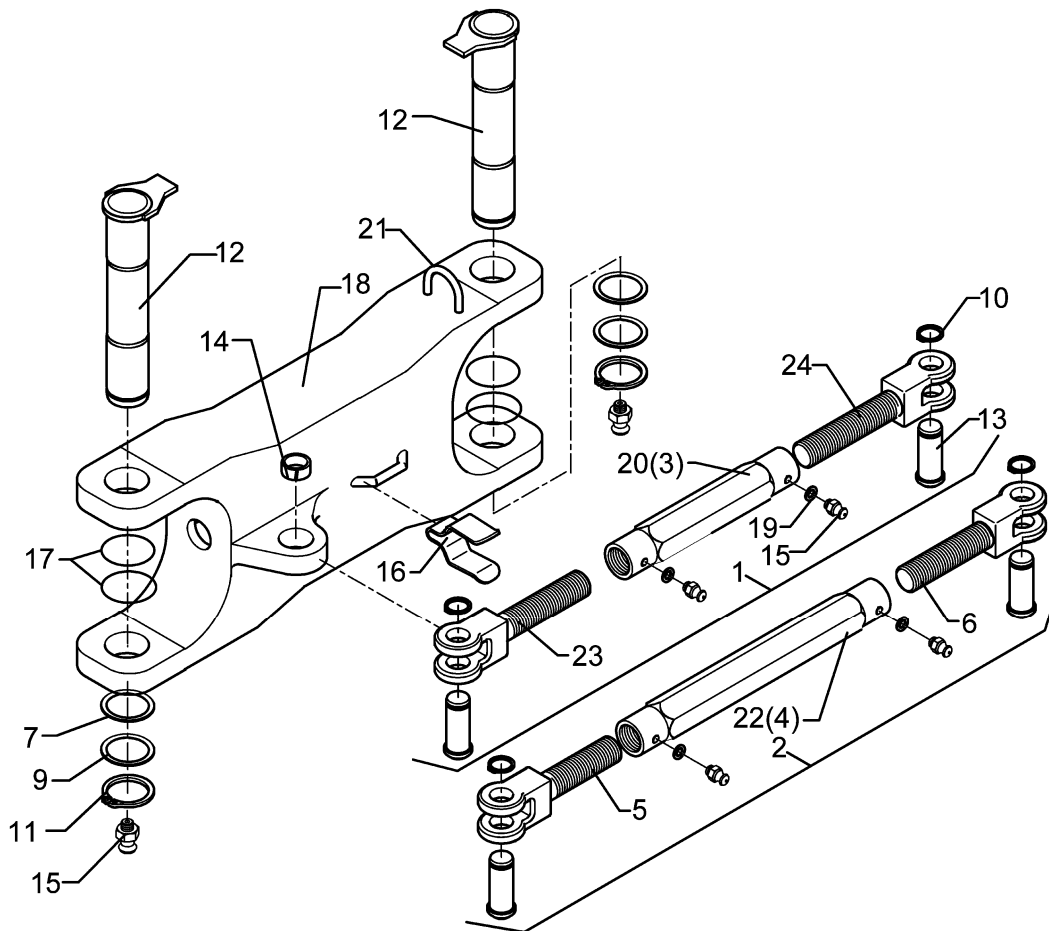
05.04

Pos.	Art.-Nr.	Stk.	Artikeltext / Description	Abmessung	
1	302 8915	1	Spannschloßmutter	Threaded sleeve	TR30x3x390
2	302 9000	1	Gabelstück	Forkpiece	TR30x3x200
3	302 9001	1	Gabelstück	Forkpiece	TR30x3LHx200
4	305 2155	4	Paßscheibe	Shim	50x62x2,0 DIN988
5	305 2150	2	Paßscheibe	Shim	50x62x1,0 DIN988
6	305 2255	4	Stützscheibe	Supporting washer	S 50x62x3 DIN988
7	305 6130	2	Scheibe	Washer	D10/16x1
8	305 8877	4	Sicherungsring	Securing ring	50x3 DIN471
9	305 8867	2	Sicherungsring	Securing ring	30x2 DIN471 Zn
10	313 5031	2	Bolzen mit Verdrehssicherung	Pin with stop	FN D50x265/290-S
11	313 7802	2	Bolzen	Pin	KN D30/35x63/80 Zn
12	317 3417	1	Einspannbuchse mit Preßsitz	Expansion bush	EG30/38x25
13	323 6348	4	Schmiernippel	Grease nipple	AM10x1 DIN71412
14	375 1255	4	O-Ring	O-ring	68x3-80Shore Viton83
15	434 3149	1	Lenker gebogen	Link	50-791
16	302 8787	1	Spannschloßmutter	Threaded sleeve	TR30x3x390-SW50
17	303 3040	1	Mutter	Nut	TR 30x3 SW 46



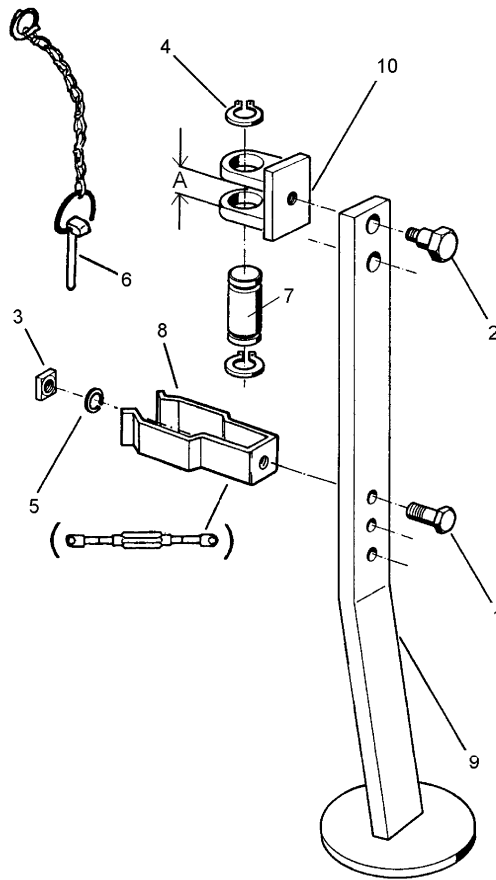
05.04

Pos.	Art.-Nr.	Stk.	Artikeltext / Description		Abmessung
1	302 8737	1	Spannschloß	Turnbuckle	TR30x3/540-390
3	302 8905	1	Spannschloßmutter	Threaded sleeve	TR30x3x190
5	302 8998	1	Gabelstück	Forkpiece	TR30x3x160
6	302 8999	1	Gabelstück	Forkpiece	TR30x3LHx160
7	305 2150	2	Paßscheibe	Shim	50x62x1,0 DIN988
9	305 2255	4	Stützscheibe	Supporting washer	S 50x62x3 DIN988
10	305 8867	2	Sicherungsring	Securing ring	30x2 DIN471 Zn
11	305 8877	2	Sicherungsring	Securing ring	50x3 DIN471
12	313 5031	2	Bolzen mit Verdrehsicherung	Pin with stop	FN D50x265/290-S
13	313 7802	2	Bolzen	Pin	KN D30/35x63/80 Zn
14	317 3417	1	Einspannbuchse mit Preßsitz	Expansion bush	EG30/38x25
15	323 6348	6	Schmiernippel	Grease nipple	AM10x1 DIN71412
16	329 1792	1	Flachformfeder	U-spring	40x4x230 SW46
17	375 1255	4	O-Ring	O-ring	68x3-80Shore Viton83
18	434 3150	1	Lenker	Link	50-600 V-140
19	305 6130	2	Scheibe	Washer	D10/16x1
20	302 8785	1	Spannschloßmutter	Threaded sleeve	TR30x3x190-SW50
21	215 1588	1	Bügel	Clamp	D10x135 50x45



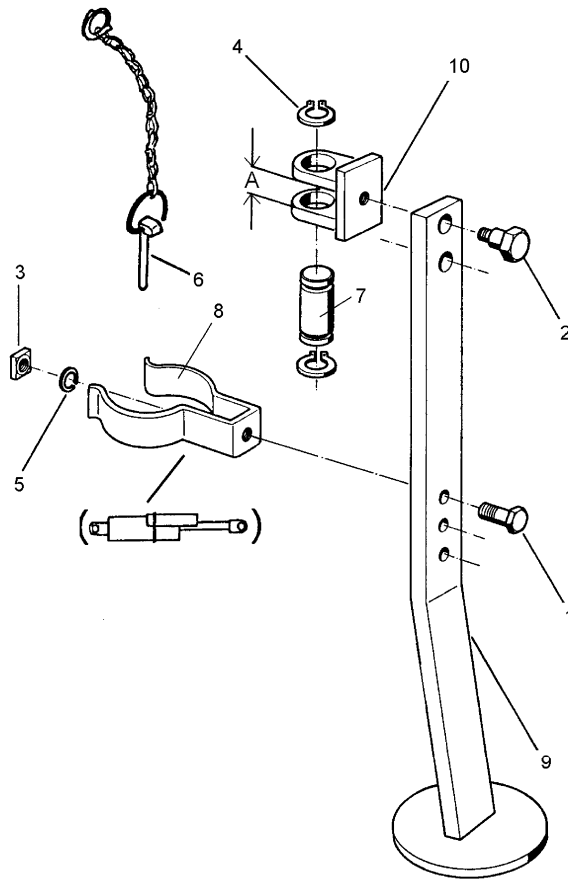
05.04

Pos.	Art.-Nr.	Stk.	Artikeltext / Description		Abmessung
1	302 8737	1	Spannschloß	Turnbuckle	TR30x3/540-390
2	302 8745	1	Spannschloß	Turnbuckle	TR30x3/730/520
3	302 8905	1	Spannschloßmutter	Threaded sleeve	TR30x3x190
4	302 8915	1	Spannschloßmutter	Threaded sleeve	TR30x3x390
5	302 9000	1	Gabelstück	Forkpiece	TR30x3x200
6	302 9001	1	Gabelstück	Forkpiece	TR30x3LHx200
7	305 2150	2	Paßscheibe	Shim	50x62x1,0 DIN988
9	305 2255	4	Stützscheibe	Supporting washer	S 50x62x3 DIN988
10	305 8867	4	Sicherungsring	Securing ring	30x2 DIN471 Zn
11	305 8877	2	Sicherungsring	Securing ring	50x3 DIN471
12	313 5031	2	Bolzen mit Verdrehsicherung	Pin with stop	FN D50x265/290-S
13	313 7802	4	Bolzen	Pin	KN D30/35x63/80 Zn
14	317 3417	1	Einspannbuchse mit Preßsitz	Expansion bush	EG30/38x25
15	323 6348	8	Schmiernippel	Grease nipple	AM10x1 DIN71412
16	329 1792	1	Flachformfeder	U-spring	40x4x230 SW46
17	375 1255	4	O-Ring	O-ring	68x3-80Shore Viton83
18	434 3150	1	Lenker	Link	50-600 V-140
19	305 6130	4	Scheibe	Washer	D10/16x1
20	302 8785	1	Spannschloßmutter	Threaded sleeve	TR30x3x190-SW50
21	215 1588	1	Bügel	Clamp	D10x135 50x45
22	302 8787	1	Spannschloßmutter	Threaded sleeve	TR30x3x390-SW50
23	302 8998	1	Gabelstück	Forkpiece	TR30x3x160
24	302 8999	1	Gabelstück	Forkpiece	TR30x3LHx160



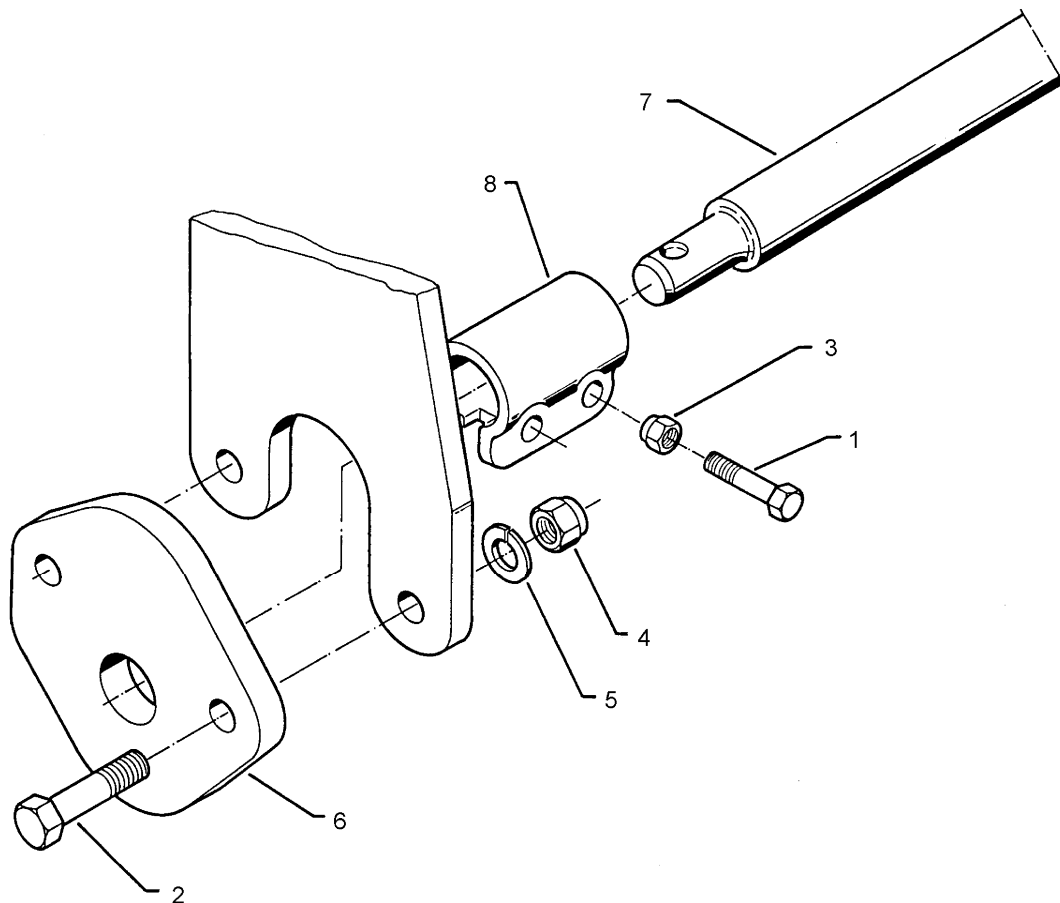
05.04

Pos.	Art.-Nr.	Stk.	Artikeltext / Description		Abmessung
1	301 3224	1	Sechskantschraube DIN933	Screw	M10x30-8.8
2	301 6425	1	Schraube	Bolt	M20x16/D24
3	303 1100	1	Vierkantmutter	Nut	M10 DIN557-5
4	305 8867	2	Sicherungsring	Securing ring	30x2 DIN471 Zn
5	305 9884	1	Federring	Spring ring	10 DIN127
6	311 9320	1	Klappstift mit Kette	Securing pin	10x80
7	313 7802	1	Bolzen	Pin	KN D30/35x63/80 Zn
8	329 1798	1	Flachformfeder	U-spring	40x4x335 SW41
9	429 2470	1	Abstellstütze	Stand	R750-800 895mm
10	429 4580	1	Halter	Holder	D30/26-M20



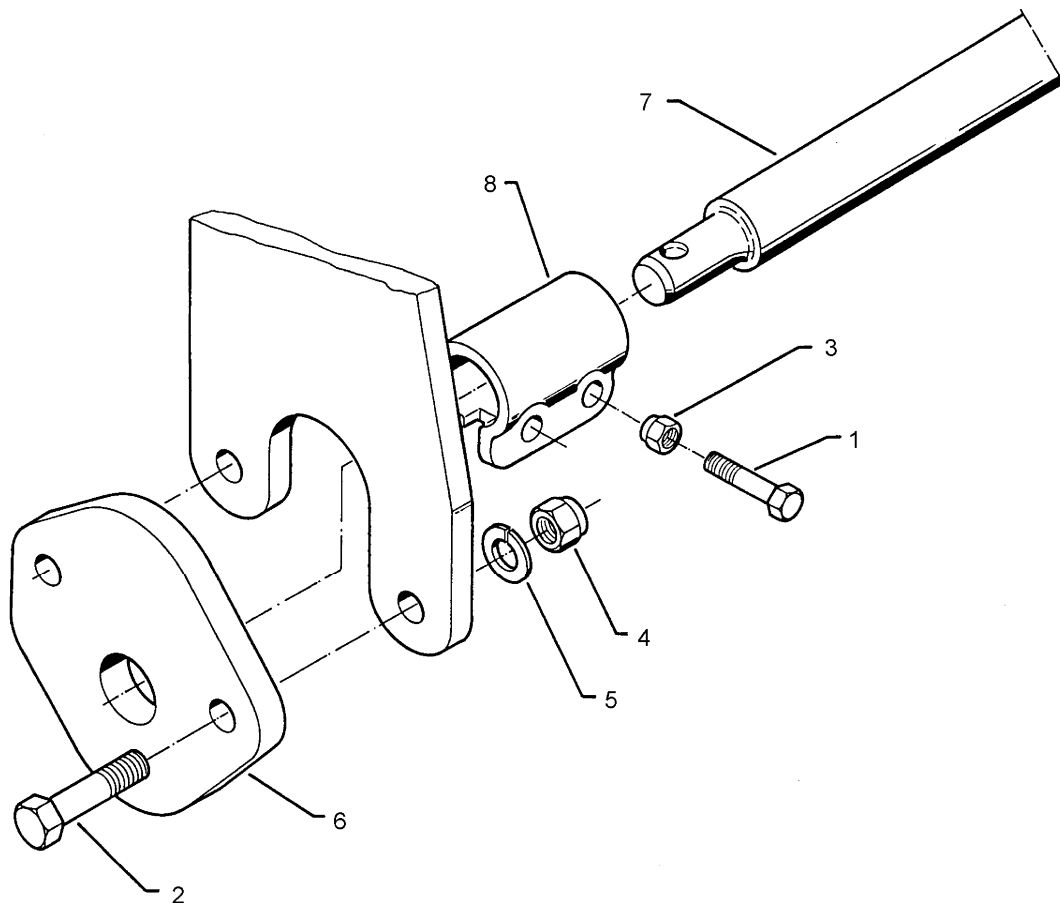
05.04

Pos.	Art.-Nr.	Stk.	Artikeltext / Description		Abmessung
1	301 3224	1	Sechskantschraube DIN933	Screw	M10x30-8.8
2	301 6425	1	Schraube	Bolt	M20x16/D24
3	303 1100	1	Vierkantmutter	Nut	M10 DIN557-5
4	305 8867	2	Sicherungsring	Securing ring	30x2 DIN471 Zn
5	305 9884	1	Federring	Spring ring	10 DIN127
6	311 9320	1	Klappstift mit Kette	Securing pin	10x80
7	313 7802	1	Bolzen	Pin	KN D30/35x63/80 Zn
8	329 1810	1	Flachformfeder	U-spring	40x4x360-D95
9	429 2470	1	Abstellstütze	Stand	R750-800 895mm
10	429 4580	1	Halter	Holder	D30/26-M20



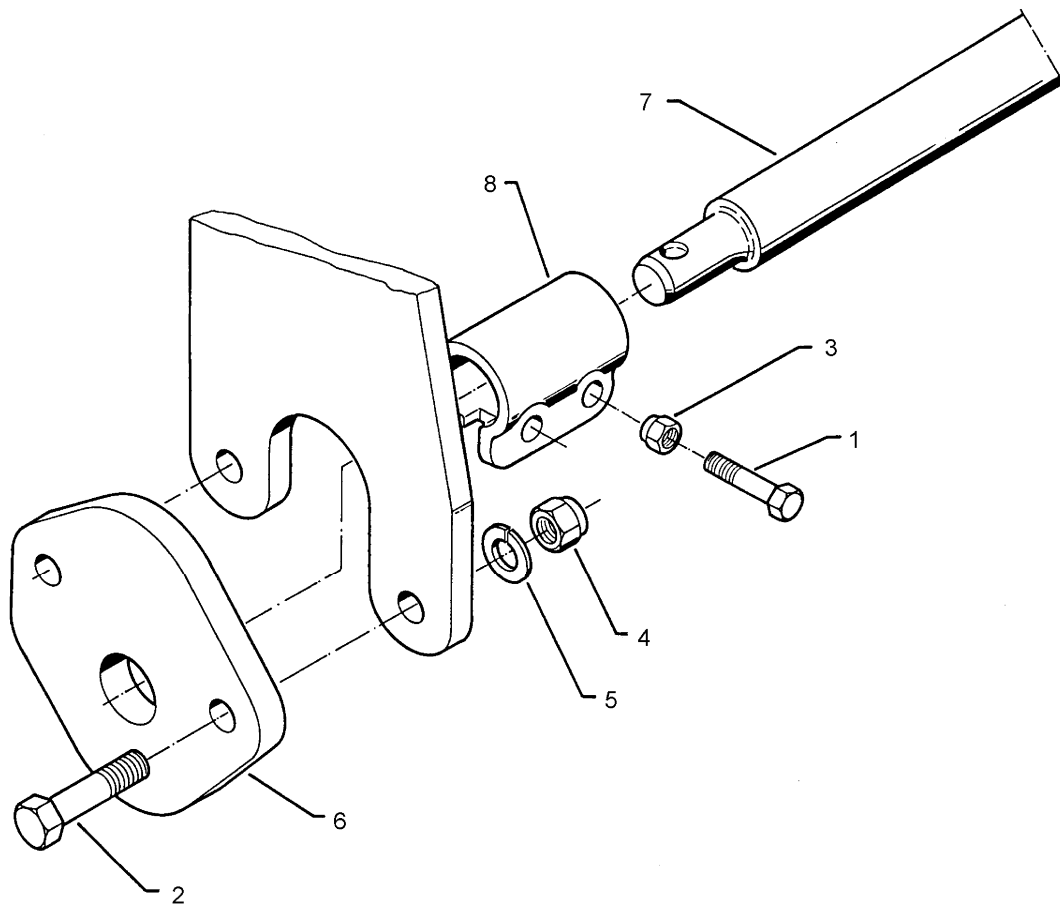
05.04

Pos.	Art.-Nr.	Stk.	Artikeltext / Description		Abmessung
1	301 3867	4	Sechskantschraube DIN931-A	Bolt	M16x65-8.8
2	301 5390	4	Sechskantschraube spz.	Bolt	M20x65-12.9
3	303 0935	4	Sicherungsmutter	Selflocking nut	DIN985-NM16-8 Zn
4	303 0978	4	Sechskantmutter	Nut	M20 DIN934-8
5	305 9888	8	Federring	Spring ring	20 DIN127-A
6	461 6060	2	Schienenplatte	Plate for drawbar	E55
7	461 7917	1	Schienenwelle	Drawbar	D55 L2 Z2
8	461 9892	2	Sperrstück	Stop	D55x100 2xD18



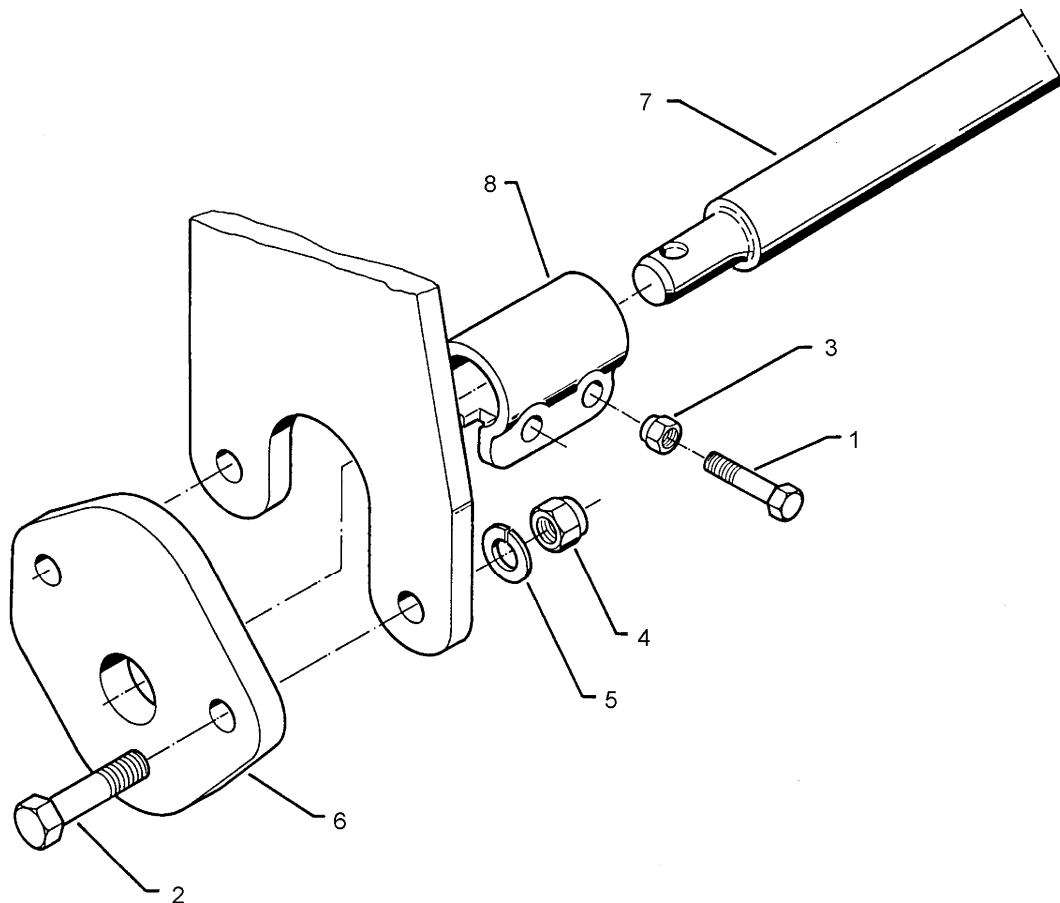
05.04

Pos.	Art.-Nr.	Stk.	Artikeltext / Description		Abmessung
1	301 3867	4	Sechskantschraube DIN931-A	Bolt	M16x65-8.8
2	301 5390	4	Sechskantschraube spz.	Bolt	M20x65-12.9
3	303 0935	4	Sicherungsmutter	Selflocking nut	DIN985-NM16-8 Zn
4	303 0978	4	Sechskantmutter	Nut	M20 DIN934-8
5	305 9888	8	Federring	Spring ring	20 DIN127-A
6	461 6060	2	Schienenplatte	Plate for drawbar	E55
7	461 7923	1	Schienenwelle	Drawbar	D55 L2 Z3
8	461 9892	2	Sperrstück	Stop	D55x100 2xD18



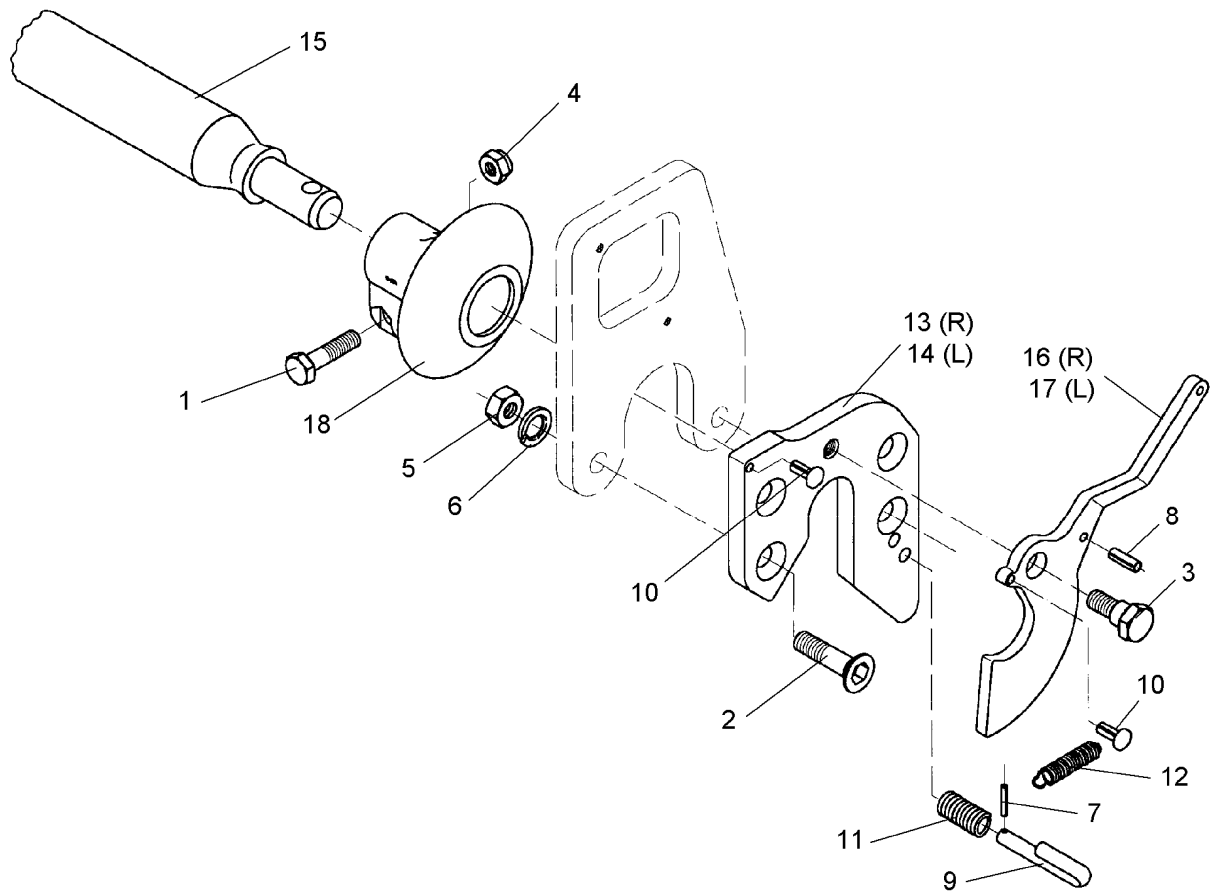
05.04

Pos.	Art.-Nr.	Stk.	Artikeltext / Description		Abmessung
1	301 3867	4	Sechskantschraube DIN931-A	Bolt	M16x65-8.8
2	301 5390	4	Sechskantschraube spz.	Bolt	M20x65-12.9
3	303 0935	4	Sicherungsmutter	Selflocking nut	DIN985-NM16-8 Zn
4	303 0978	4	Sechskantmutter	Nut	M20 DIN934-8
5	305 9888	8	Federring	Spring ring	20 DIN127-A
6	461 6060	2	Schienenplatte	Plate for drawbar	E55
7	461 7924	1	Schienenwelle	Drawbar	D55 L3 Z2
8	461 9892	2	Sperrstück	Stop	D55x100 2xD18



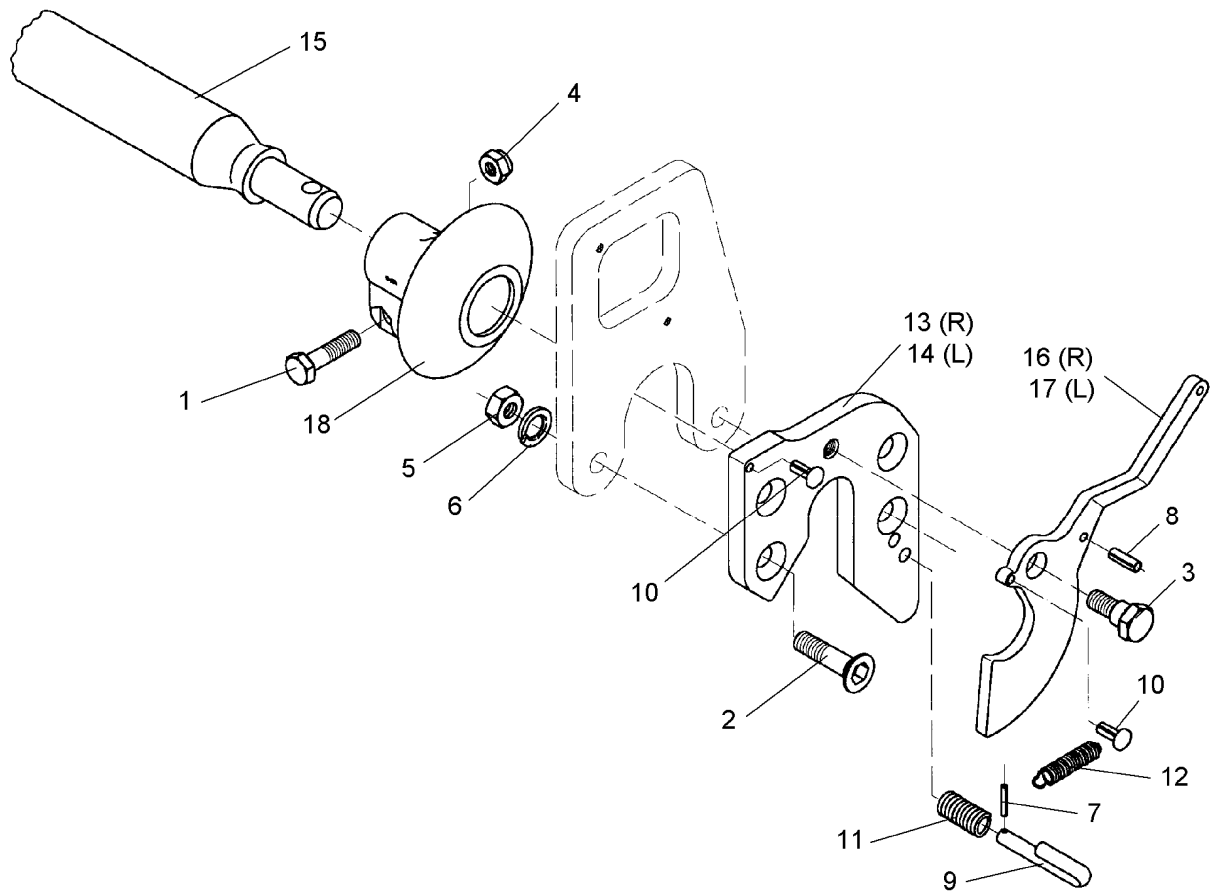
05.04

Pos.	Art.-Nr.	Stk.	Artikeltext / Description	Abmessung	
1	301 3867	4	Sechskantschraube DIN931-A	Bolt	M16x65-8.8
2	301 5390	4	Sechskantschraube spz.	Bolt	M20x65-12.9
3	303 0935	4	Sicherungsmutter	Selflocking nut	DIN985-NM16-8 Zn
4	303 0978	4	Sechskantmutter	Nut	M20 DIN934-8
5	305 9888	8	Federring	Spring ring	20 DIN127-A
6	461 6061	2	Schienenplatte	Plate for drawbar	E68
7	461 7925	1	Schienenwelle	Drawbar	D68 L3 Z3
8	461 9893	2	Sperrstück	Stop	D68x100 2xD18



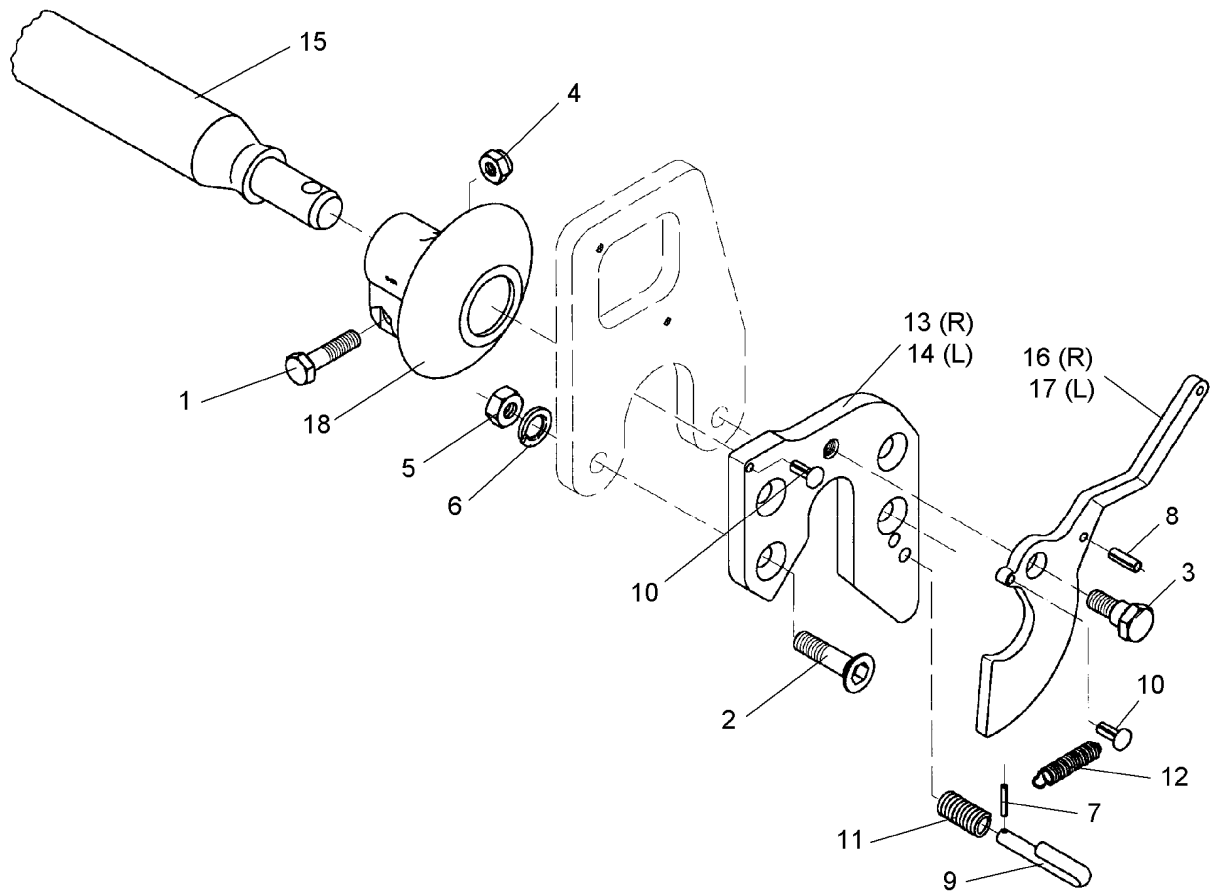
05.04

Pos.	Art.-Nr.	Stk.	Artikeltext / Description		Abmessung
1	301 3867	4	Sechskantschraube DIN931-A	Bolt	M16x65-8.8
2	301 5744	4	Senkschraube spz.	Countersunk bolt	M20x60-12.9
3	301 6425	2	Schraube	Bolt	M20x16/D24
4	303 0935	4	Sicherungsmutter	Selflocking nut	DIN985-NM16-8 Zn
5	303 0978	4	Sechskantmutter	Nut	M20 DIN934-8
6	305 9888	4	Federring	Spring ring	20 DIN127-A
7	309 6038	2	Spannhülse	Expansion bush	5x30-DIN1481 Chrom 8
8	309 6940	2	Spannhülse	Expansion bush	8x28-DIN1481 Chrom 8
9	313 8645	2	Stift gebogen	Pin	D12x60
10	315 9710	4	Halbrundkerbnagel	Rivet	8x16 DIN1476
11	329 8106	2	Druckfeder	Spring	1,6x16x51,5
12	329 8495	2	Zugfeder	Spring	2,5x12x75
13	461 6078	1	Schienenplatte	Plate for drawbar	E55FH RE
14	461 6079	1	Schienenplatte	Plate for drawbar	E55FH LI
15	461 7917	1	Schienenwelle	Drawbar	D55 L2 Z2
16	461 8186	1	Haken	Hook	E55F RE
17	461 8187	1	Haken	Hook	E55F LI
18	461 9890	2	Sperrstück	Stop	D55-F



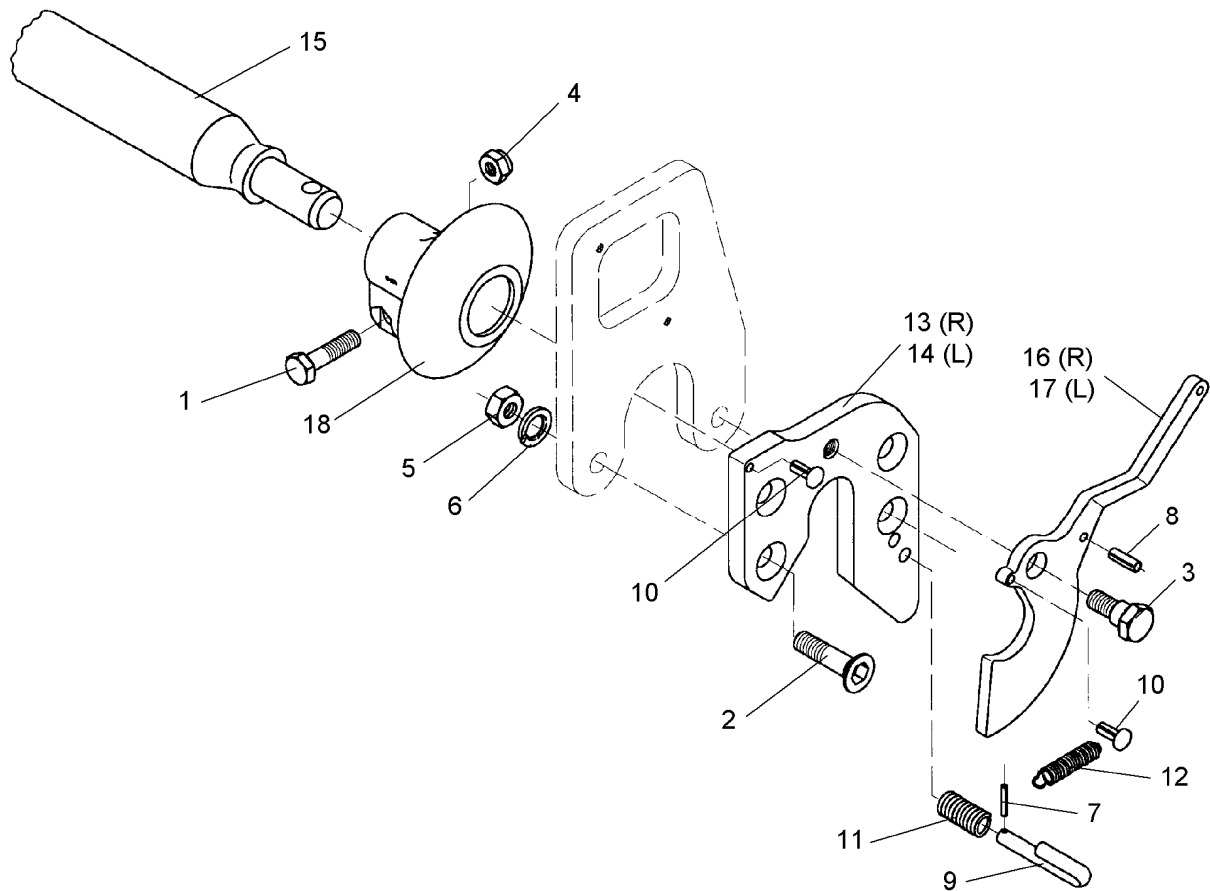
05.04

Pos.	Art.-Nr.	Stk.	Artikeltext / Description	Abmessung	
1	301 3867	4	Sechskantschraube DIN931-A	Bolt	M16x65-8.8
2	301 5744	4	Senkschraube spz.	Countersunk bolt	M20x60-12.9
3	301 6425	2	Schraube	Bolt	M20x16/D24
4	303 0935	4	Sicherungsmutter	Selflocking nut	DIN985-NM16-8 Zn
5	303 0978	4	Sechskantmutter	Nut	M20 DIN934-8
6	305 9888	4	Federring	Spring ring	20 DIN127-A
7	309 6038	2	Spannhülse	Expansion bush	5x30-DIN1481 Chrom 8
8	309 6940	2	Spannhülse	Expansion bush	8x28-DIN1481 Chrom 8
9	313 8645	2	Stift gebogen	Pin	D12x60
10	315 9710	4	Halbrundkerbnagel	Rivet	8x16 DIN1476
11	329 8106	2	Druckfeder	Spring	1,6x16x51,5
12	329 8495	2	Zugfeder	Spring	2,5x12x75
13	461 6078	1	Schienenplatte	Plate for drawbar	E55FH RE
14	461 6079	1	Schienenplatte	Plate for drawbar	E55FH LI
15	461 7924	1	Schienenwelle	Drawbar	D55 L3 Z2
16	461 8186	1	Haken	Hook	E55F RE
17	461 8187	1	Haken	Hook	E55F LI
18	461 9890	2	Sperrstück	Stop	D55-F



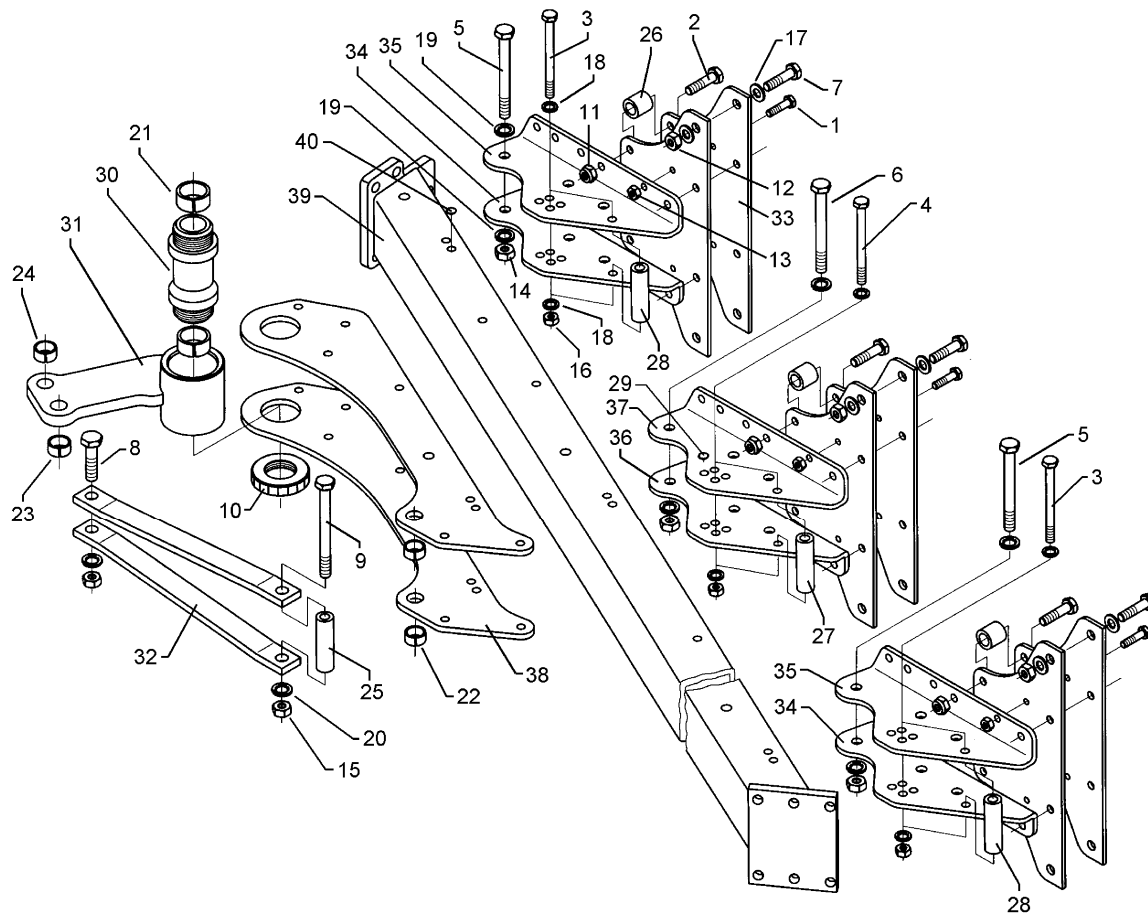
05.04

Pos.	Art.-Nr.	Stk.	Artikeltext / Description		Abmessung
1	301 3867	4	Sechskantschraube DIN931-A	Bolt	M16x65-8.8
2	301 5744	4	Senkschraube spz.	Countersunk bolt	M20x60-12.9
3	301 6425	2	Schraube	Bolt	M20x16/D24
4	303 0935	4	Sicherungsmutter	Selflocking nut	DIN985-NM16-8 Zn
5	303 0978	4	Sechskantmutter	Nut	M20 DIN934-8
6	305 9888	4	Federring	Spring ring	20 DIN127-A
7	309 6038	2	Spannhülse	Expansion bush	5x30-DIN1481 Chrom 8
8	309 6940	2	Spannhülse	Expansion bush	8x28-DIN1481 Chrom 8
9	313 8645	2	Stift gebogen	Pin	D12x60
10	315 9710	4	Halbrundkerbnagel	Rivet	8x16 DIN1476
11	329 8106	2	Druckfeder	Spring	1,6x16x51,5
12	329 8495	2	Zugfeder	Spring	2,5x12x75
13	461 6078	1	Schienenplatte	Plate for drawbar	E55FH RE
14	461 6079	1	Schienenplatte	Plate for drawbar	E55FH LI
15	461 7923	1	Schienenwelle	Drawbar	D55 L2 Z3
16	461 8186	1	Haken	Hook	E55F RE
17	461 8187	1	Haken	Hook	E55F LI
18	461 9890	2	Sperrstück	Stop	D55-F



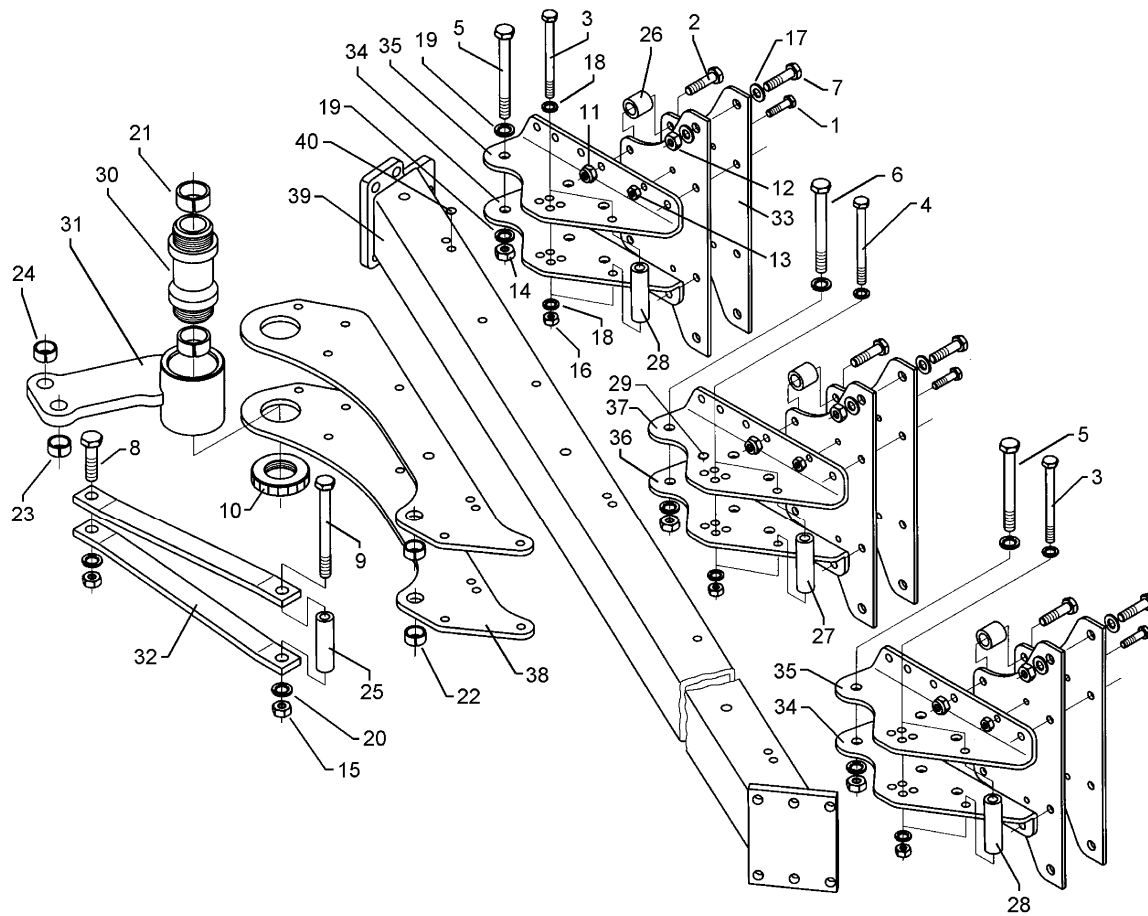
05.04

Pos.	Art.-Nr.	Stk.	Artikeltext / Description	Abmessung	
1	301 3867	4	Sechskantschraube DIN931-A	Bolt	M16x65-8.8
2	301 5744	4	Senkschraube spz.	Countersunk bolt	M20x60-12.9
3	301 6425	2	Schraube	Bolt	M20x16/D24
4	303 0935	4	Sicherungsmutter	Selflocking nut	DIN985-NM16-8 Zn
5	303 0978	4	Sechskantmutter	Nut	M20 DIN934-8
6	305 9888	4	Federring	Spring ring	20 DIN127-A
7	309 6038	2	Spannhülse	Expansion bush	5x30-DIN1481 Chrom 8
8	309 6940	2	Spannhülse	Expansion bush	8x28-DIN1481 Chrom 8
9	313 8645	2	Stift gebogen	Pin	D12x60
10	315 9710	4	Halbrundkerbnagel	Rivet	8x16 DIN1476
11	329 8106	2	Druckfeder	Spring	1,6x16x51,5
12	329 8495	2	Zugfeder	Spring	2,5x12x75
13	461 6080	1	Schienenplatte	Plate for drawbar	E68FH RE
14	461 6081	1	Schienenplatte	Plate for drawbar	E68FH LI
15	461 7925	1	Schienenwelle	Drawbar	D68 L3 Z3
16	461 8184	1	Haken	Hook	E68F RE
17	461 8185	1	Haken	Hook	E68F LI
18	461 9891	2	Sperrstück	Stop	D68-F



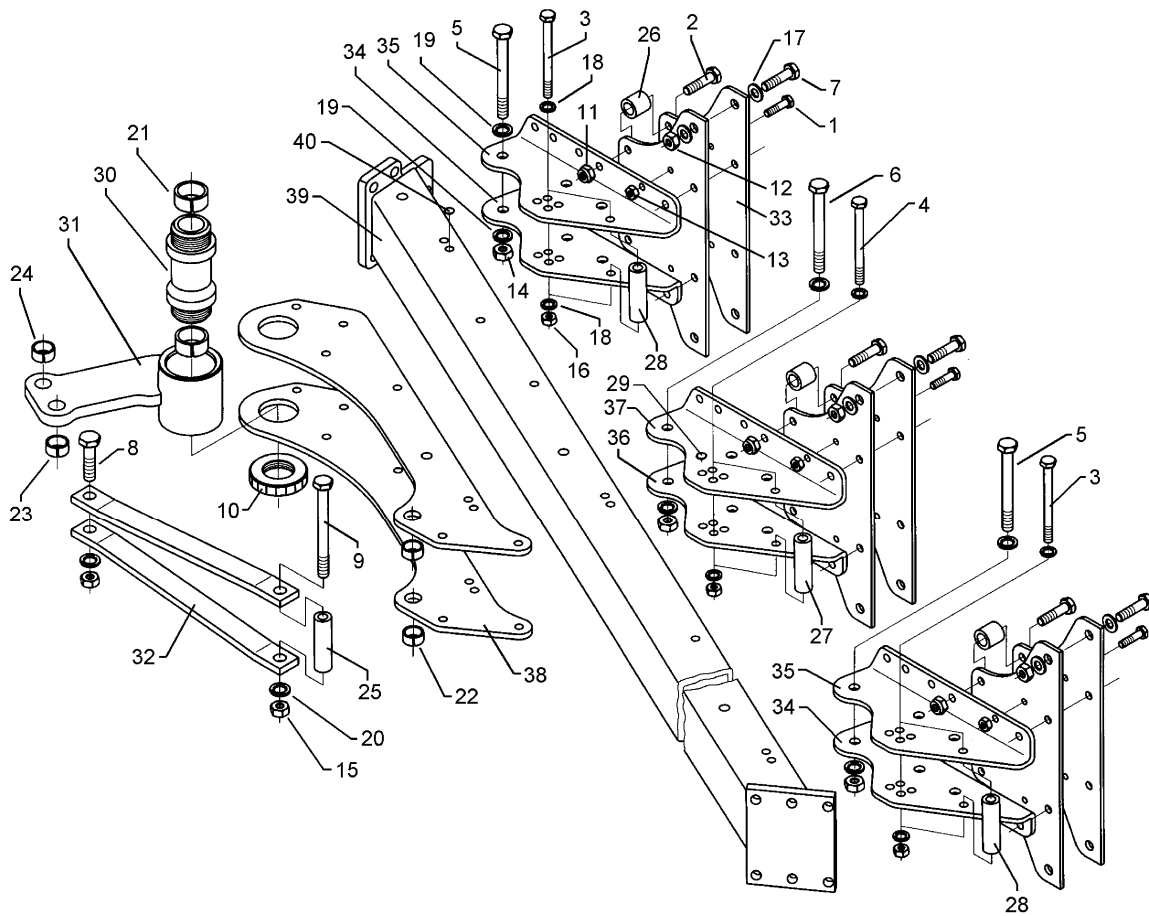
05.04

Pos.	Art.-Nr.	Stk.	Artikeltext / Description	Abmessung
1	301 3407	8	Sechskantschraube DIN931-A	Bolt M12x70-8.8
2	301 3920	16	Sechskantschraube spz.	Bolt M16x80-8.8
3	301 4119	9	Sechskantschraube	Bolt M16x1,5x152ls130xb19-10.9
4	301 4121	4	Sechskantschraube	Bolt M16x1,5x172ls150xb19-10.9
5	301 4522	2	Sechskantschraube spezial	Bolt M20x1,5x155ls135xb17-10.9
6	301 4538	2	Sechskantschraube spezial	Bolt M20x1,5x175ls150xb22-10.9
7	301 4606	8	Sechskantschraube spz.	Bolt M20x80-10.9
8	301 4646	1	Sechskantschraube spz.	Bolt M24x95-8.8
9	301 4754	1	Sechskantschraube DIN931-A	Bolt M24x160-8.8
10	303 0341	2	Nutmutter	Grooved nut M80x2 KM16 42CrMo4V
11	303 0935	16	Sicherungsmutter	Selflocking nut DIN985-NM16-8 Zn
12	303 0936	8	Sicherungsmutter	Selflocking nut DIN985-NM20-8 Zn
13	303 0972	8	Sechskantmutter	Nut M12 DIN934-8
14	303 0977	4	Sechskantmutter	Nut M20x1,5 DIN934-10
15	303 0980	2	Sechskantmutter	Nut M24 DIN934-8
16	303 0990	14	Sechskantmutter	Nut M16x1,5 DIN934-10
17	305 6164	8	Scheibe	Washer D35/20,5x5
18	305 9887	28	Federring	Spring ring 16 DIN127
19	305 9888	16	Federring	Spring ring 20 DIN127-A
20	305 9889	4	Federring	Spring ring 24 DIN127
21	317 2025	2	Einspannbuchse mit Preßsitz	Expansion bush EG50/55x30
22	317 3404	1	Einspannbuchse mit Preßsitz	Expansion bush EG24/32x25
23	317 3406	2	Einspannbuchse mit Preßsitz	Expansion bush EG24/32x10
24	317 3417	1	Einspannbuchse mit Preßsitz	Expansion bush EG30/38x25
25	317 6664	1	Röhrchen	Tube 33,7x4,5x79
26	317 7502	16	Buchse	Bush D35/16x30,5



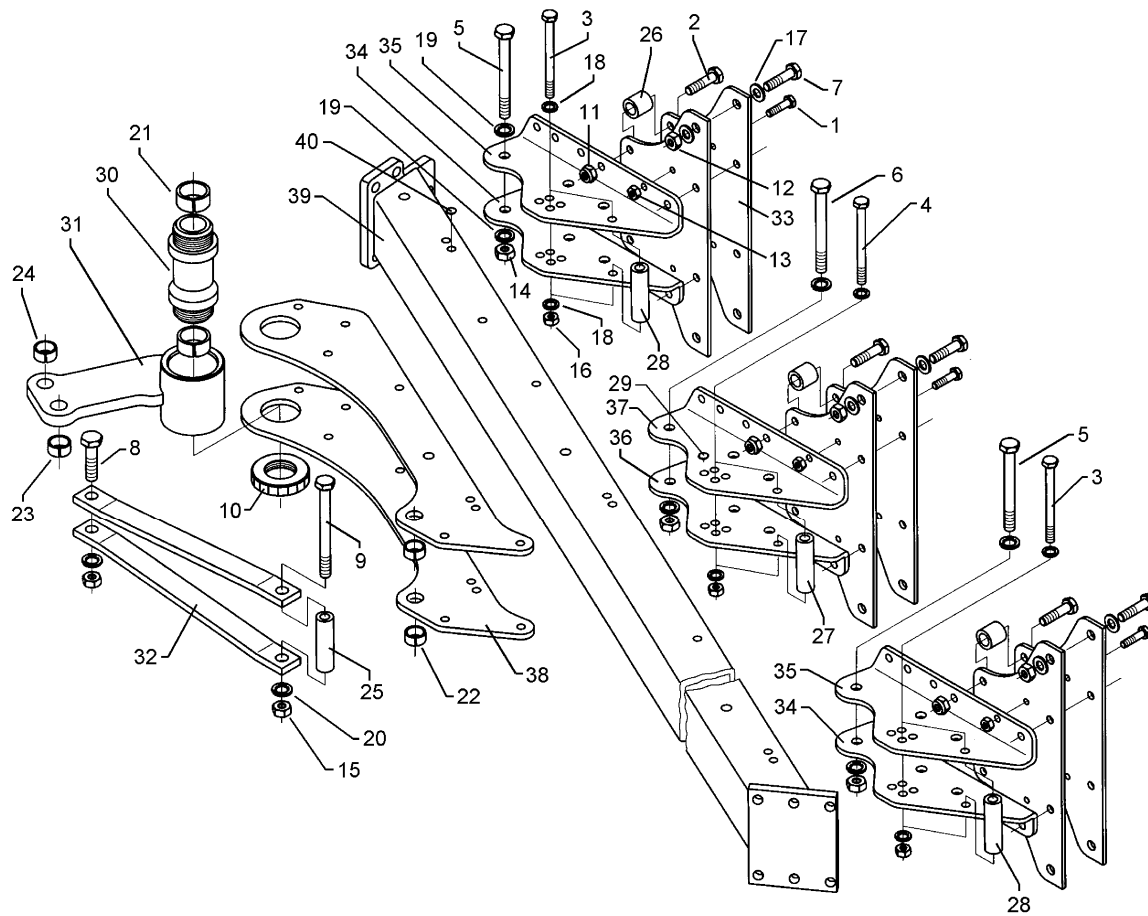
05.04

Pos.	Art.-Nr.	Stk.	Artikeltext / Description		Abmessung
27	317 7508	2	Röhrchen	Tube	D35/16x129,5
28	317 7509	2	Hülse	Bushing	D50/32/16x109,5
29	323 8072	36	Schutzkappe	Cap	GPN 300V141- D16
30	402 1285	1	Lagerrohr	Lagerrohr	D50/M80/93x109/200
31	402 1717	1	Schwinge	Rocker arm	E6 D121/93,5x108
32	402 1798	2	Strebe	Support	50x15x769 E6/900 2xD24
33	402 2543	8	Halmplatte	Stalk plate	10x235x550 E5/6
34	402 2528	2	Verstellwinkel	Adjusting bracket	10x229x446 E5/6 RE
35	402 2529	2	Verstellwinkel	Adjusting bracket	10x229x446 E5/6 LI
36	402 2532	2	Verstellwinkel	Adjusting bracket	10x229x446 E5/6 RE 2K.
37	402 2533	2	Verstellwinkel	Adjusting bracket	10x229x446 E5/6 LI 2K.
38	402 2842	2	Lagerplatte	Bearing plate	E6-90 10x284x1848
39	402 8237	1	Grundrahmen	Basic frame	E6 110-4-90
40	323 8071	12	Schutzkappe	Cap	GPN 300V19 - D20



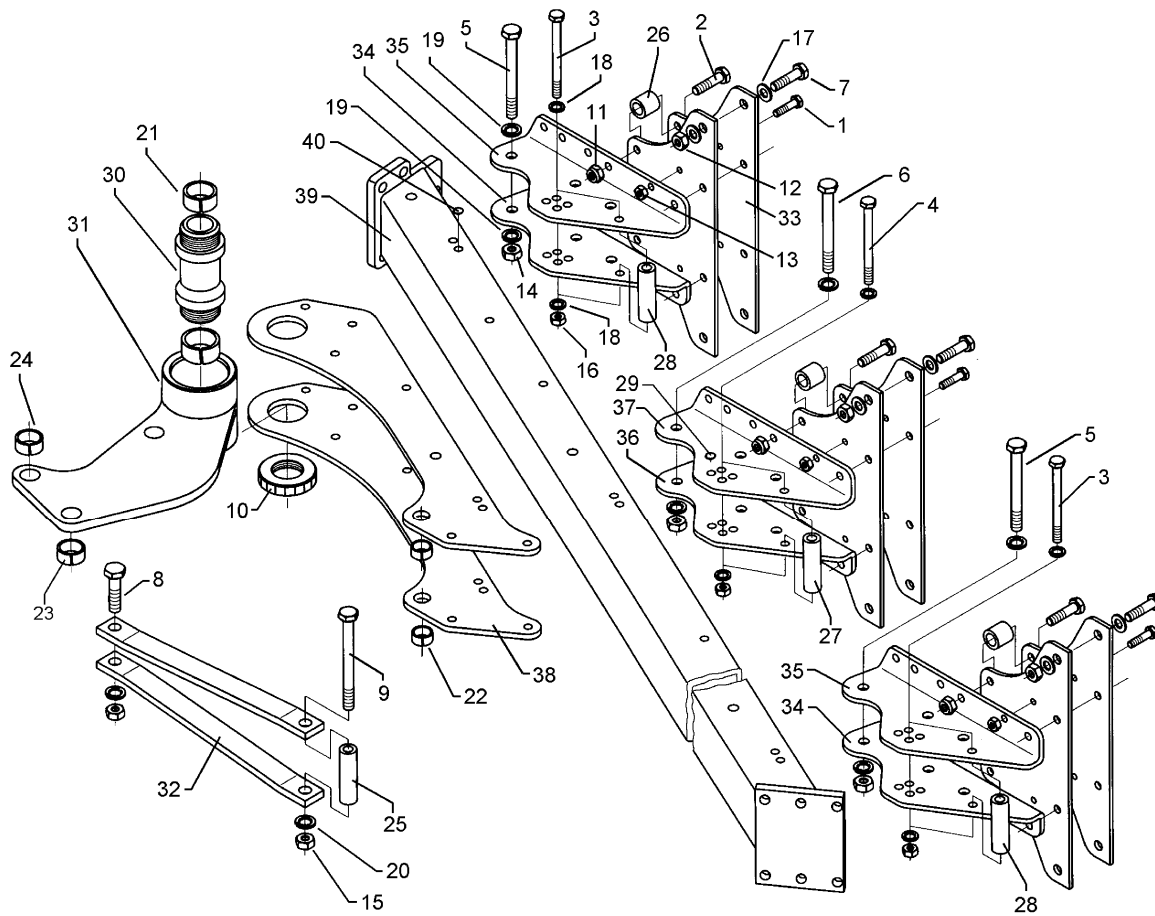
05.04

Pos.	Art.-Nr.	Stk.	Artikeltext / Description	Abmessung
1	301 3407	8	Sechskantschraube DIN931-A	Bolt M12x70-8.8
2	301 3920	16	Sechskantschraube spz.	Bolt M16x80-8.8
3	301 4119	9	Sechskantschraube	Bolt M16x1,5x152ls130xb19-10.9
4	301 4121	4	Sechskantschraube	Bolt M16x1,5x172ls150xb19-10.9
5	301 4522	2	Sechskantschraube spezial	Bolt M20x1,5x155ls135xb17-10.9
6	301 4538	2	Sechskantschraube spezial	Bolt M20x1,5x175ls150xb22-10.9
7	301 4606	8	Sechskantschraube spz.	Bolt M20x80-10.9
8	301 4646	1	Sechskantschraube spz.	Bolt M24x95-8.8
9	301 4754	1	Sechskantschraube DIN931-A	Bolt M24x160-8.8
10	303 0341	2	Nutmutter	Grooved nut M80x2 KM16 42CrMo4V
11	303 0935	16	Sicherungsmutter	Selflocking nut DIN985-NM16-8 Zn
12	303 0936	8	Sicherungsmutter	Selflocking nut DIN985-NM20-8 Zn
13	303 0972	8	Sechskantmutter	Nut M12 DIN934-8
14	303 0977	4	Sechskantmutter	Nut M20x1,5 DIN934-10
15	303 0980	2	Sechskantmutter	Nut M24 DIN934-8
16	303 0990	14	Sechskantmutter	Nut M16x1,5 DIN934-10
17	305 6164	8	Scheibe	Washer D35/20,5x5
18	305 9887	28	Federring	Spring ring 16 DIN127
19	305 9888	16	Federring	Spring ring 20 DIN127-A
20	305 9889	12	Federring	Spring ring 24 DIN127
21	317 2025	2	Einspannbuchse mit Preßsitz	Expansion bush EG50/55x30
22	317 3404	1	Einspannbuchse mit Preßsitz	Expansion bush EG24/32x25
23	317 3406	2	Einspannbuchse mit Preßsitz	Expansion bush EG24/32x10
24	317 3417	1	Einspannbuchse mit Preßsitz	Expansion bush EG30/38x25
25	317 6664	1	Röhrchen	Tube 33,7x4,5x79
26	317 7502	16	Buchse	Bush D35/16x30,5



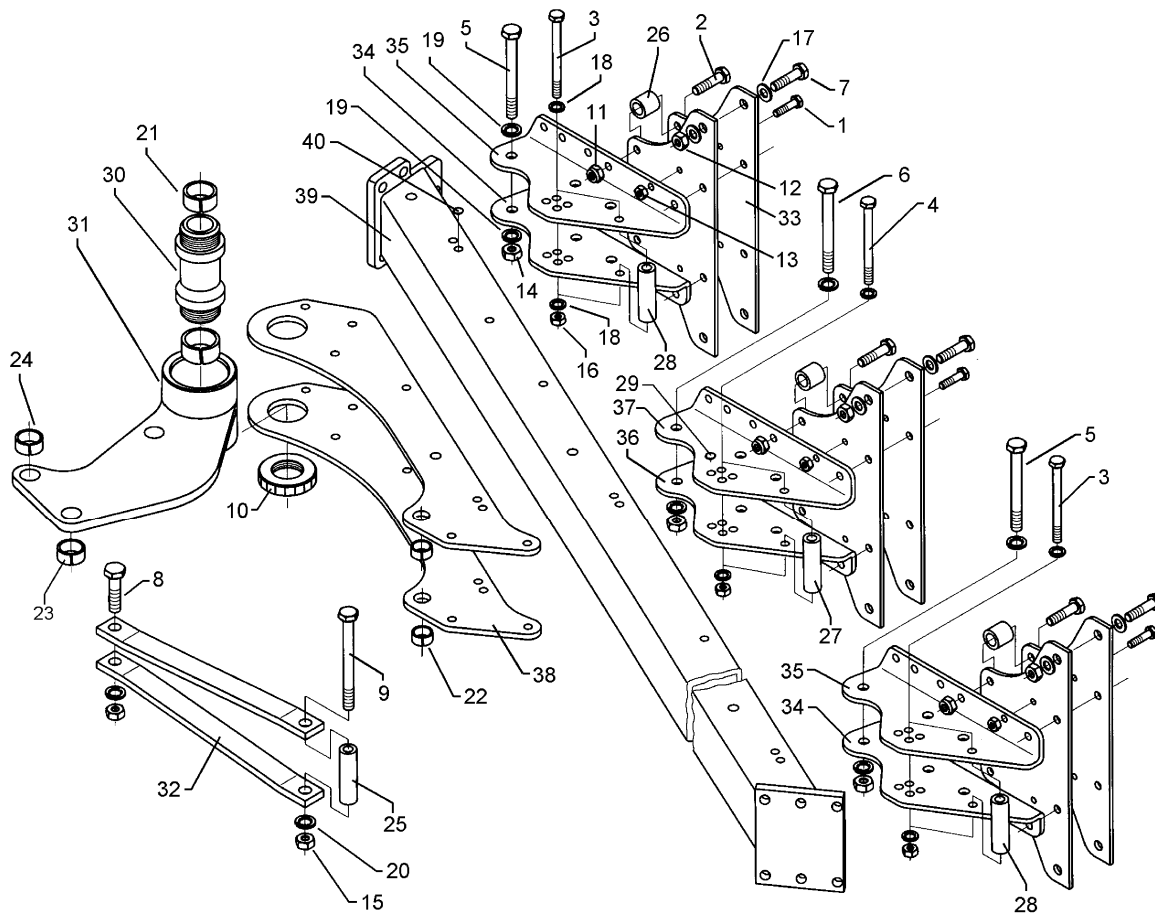
05.04

Pos.	Art.-Nr.	Stk.	Artikeltext / Description		Abmessung
27	317 7509	2	Hülse	Bushing	D50/32/16x109,5
28	317 7508	2	Röhrchen	Tube	D35/16x129,5
29	323 8072	36	Schutzkappe	Cap	GPN 300V141- D16
30	402 1285	1	Lagerrohr	Lagerrohr	D50/M80/93x109/200
31	402 1717	1	Schwinge	Rocker arm	E6 D121/93,5x108
32	402 1799	2	Strebe	Support	50x15x959 E6/1000 2xD24
33	402 2543	8	Halmplatte	Stalk plate	10x235x550 E5/6
34	402 2528	2	Verstellwinkel	Adjusting bracket	10x229x446 E5/6 RE
35	402 2529	2	Verstellwinkel	Adjusting bracket	10x229x446 E5/6 LI
36	402 2532	2	Verstellwinkel	Adjusting bracket	10x229x446 E5/6 RE 2K.
37	402 2533	2	Verstellwinkel	Adjusting bracket	10x229x446 E5/6 LI 2K.
38	402 2843	2	Lagerplatte	Bearing plate	E6-100 10x284x2048
39	402 8238	1	Grundrahmen	Basic frame	E6 110-4-100
40	323 8071	18	Schutzkappe	Cap	GPN 300V19 - D20



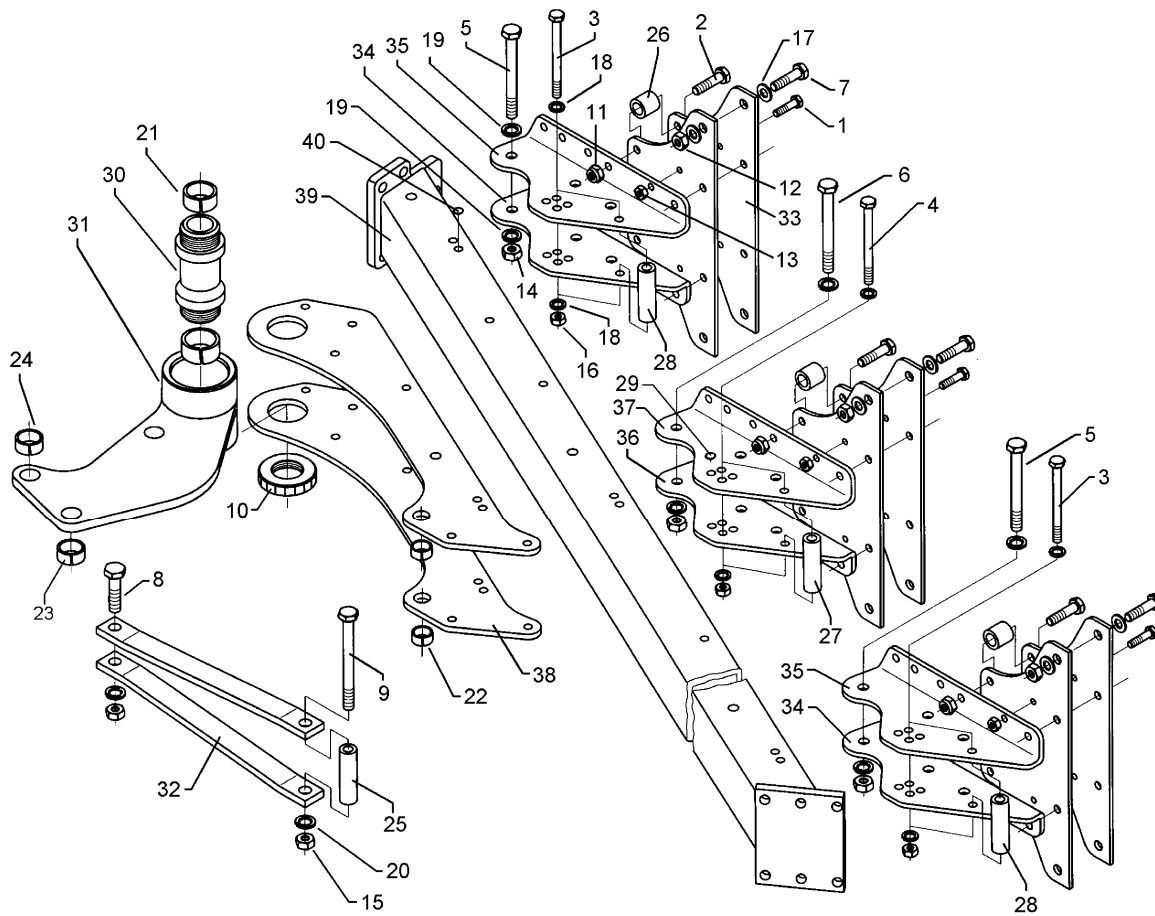
05.04

Pos.	Art.-Nr.	Stk.	Artikeltext / Description	Abmessung
1	301 3407	8	Sechskantschraube DIN931-A	Bolt M12x70-8.8
2	301 3920	16	Sechskantschraube spz.	Bolt M16x80-8.8
3	301 4119	10	Sechskantschraube	Bolt M16x1,5x152ls130xb19-10.9
4	301 4121	4	Sechskantschraube	Bolt M16x1,5x172ls150xb19-10.9
5	301 4522	2	Sechskantschraube spezial	Bolt M20x1,5x155ls135xb17-10.9
6	301 4538	2	Sechskantschraube spezial	Bolt M20x1,5x175ls150xb22-10.9
7	301 4606	8	Sechskantschraube spz.	Bolt M20x80-10.9
8	301 5392	1	Sechskantschraube spz.	Bolt M24x85-8.8
9	301 4754	1	Sechskantschraube DIN931-A	Bolt M24x160-8.8
10	303 0341	2	Nutmutter	Grooved nut M80x2 KM16 42CrMo4V
11	303 0935	16	Sicherungsmutter	Selflocking nut DIN985-NM16-8 Zn
12	303 0936	8	Sicherungsmutter	Selflocking nut DIN985-NM20-8 Zn
13	303 0972	8	Sechskantmutter	Nut M12 DIN934-8
14	303 0977	4	Sechskantmutter	Nut M20x1,5 DIN934-10
15	303 0980	2	Sechskantmutter	Nut M24 DIN934-8
16	303 0990	14	Sechskantmutter	Nut M16x1,5 DIN934-10
17	305 6164	16	Scheibe	Washer D35/20,5x5
18	305 9887	28	Federring	Spring ring 16 DIN127
19	305 9888	8	Federring	Spring ring 20 DIN127-A
20	305 9889	4	Federring	Spring ring 24 DIN127
21	317 2025	2	Einspannbuchse mit Preßsitz	Expansion bush EG50/55x30
22	317 3404	1	Einspannbuchse mit Preßsitz	Expansion bush EG24/32x25
23	317 3406	2	Einspannbuchse mit Preßsitz	Expansion bush EG24/32x10
24	317 3417	1	Einspannbuchse mit Preßsitz	Expansion bush EG30/38x25
25	317 6664	1	Röhrchen	Tube 33,7x4,5x79
26	317 7508	2	Röhrchen	Tube D35/16x129,5



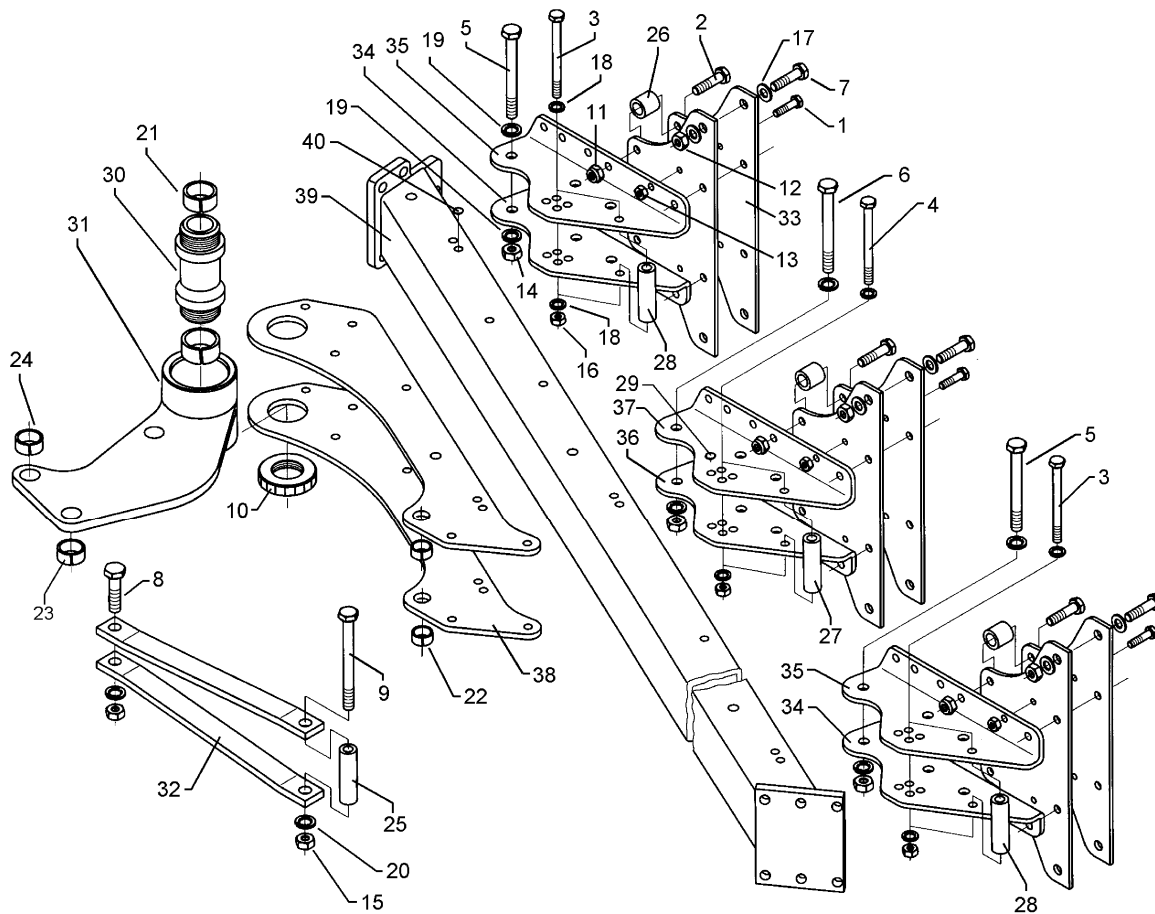
05.04

Pos.	Art.-Nr.	Stk.	Artikeltext / Description		Abmessung
27	317 7509	2	Hülse	Bushing	D50/32/16x109,5
28	317 7502	16	Buchse	Bush	D35/16x30,5
29	323 8072	36	Schutzkappe	Cap	GPN 300V141- D16
30	402 1285	1	Lagerrohr	Lagerrohr	D50/M80/93x109/200
31	402 1729	1	Schwinge	Rocker arm	E6-OF D121/93,5x108
32	402 1798	2	Strebe	Support	50x15x769 E6/900 2xD24
33	402 2543	8	Halmplatte	Stalk plate	10x235x550 E5/6
34	402 2528	2	Verstellwinkel	Adjusting bracket	10x229x446 E5/6 RE
35	402 2529	2	Verstellwinkel	Adjusting bracket	10x229x446 E5/6 LI
36	402 2532	2	Verstellwinkel	Adjusting bracket	10x229x446 E5/6 RE 2K.
37	402 2533	2	Verstellwinkel	Adjusting bracket	10x229x446 E5/6 LI 2K.
38	402 2842	2	Lagerplatte	Bearing plate	E6-90 10x284x1848
39	402 8237	1	Grundrahmen	Basic frame	E6 110-4-90
40	323 8071	18	Schutzkappe	Cap	GPN 300V19 - D20



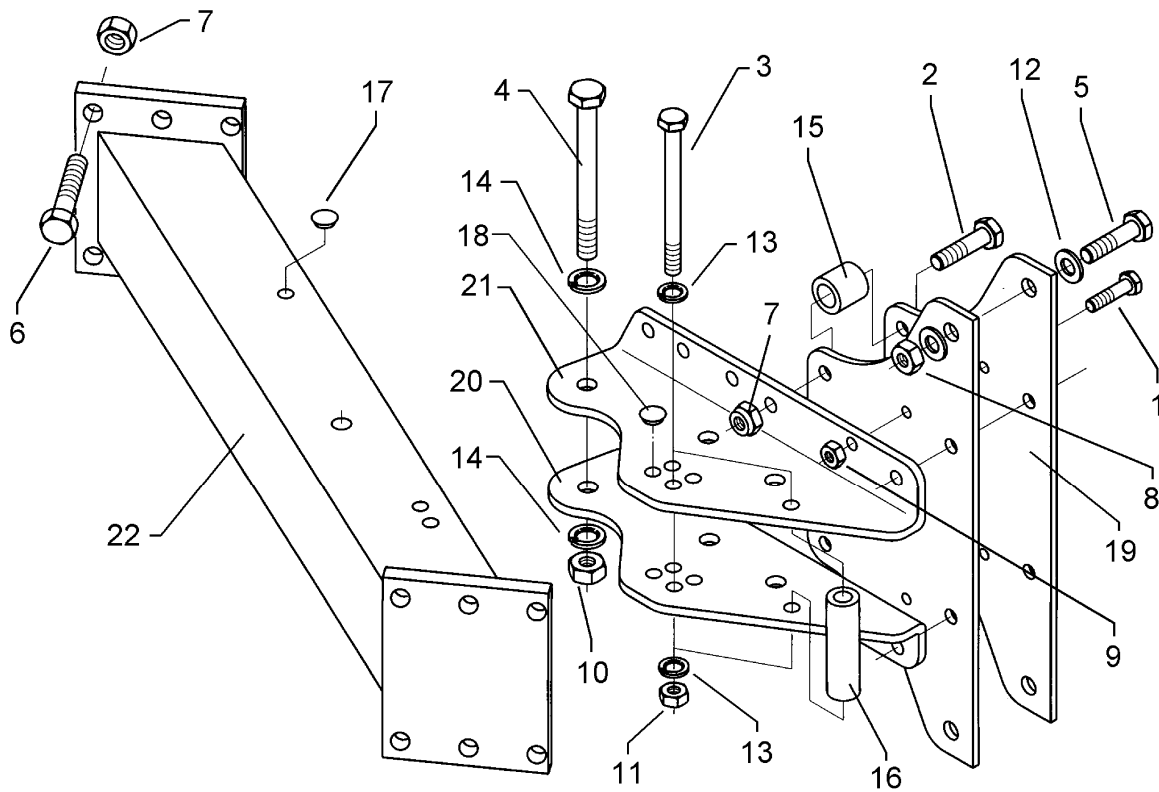
05.04

Pos.	Art.-Nr.	Stk.	Artikeltext / Description	Abmessung
1	301 3407	8	Sechskantschraube DIN931-A	Bolt M12x70-8.8
2	301 3920	16	Sechskantschraube spz.	Bolt M16x80-8.8
3	301 4119	10	Sechskantschraube	Bolt M16x1,5x152ls130xb19-10.9
4	301 4121	4	Sechskantschraube	Bolt M16x1,5x172ls150xb19-10.9
5	301 4522	2	Sechskantschraube spezial	Bolt M20x1,5x155ls135xb17-10.9
6	301 4538	2	Sechskantschraube spezial	Bolt M20x1,5x175ls150xb22-10.9
7	301 4606	8	Sechskantschraube spz.	Bolt M20x80-10.9
8	301 5392	1	Sechskantschraube spz.	Bolt M24x85-8.8
9	301 4754	1	Sechskantschraube DIN931-A	Bolt M24x160-8.8
10	303 0341	2	Nutmutter	Grooved nut M80x2 KM16 42CrMo4V
11	303 0935	16	Sicherungsmutter	Selflocking nut DIN985-NM16-8 Zn
12	303 0936	8	Sicherungsmutter	Selflocking nut DIN985-NM20-8 Zn
13	303 0972	8	Sechskantmutter	Nut M12 DIN934-8
14	303 0977	4	Sechskantmutter	Nut M20x1,5 DIN934-10
15	303 0980	2	Sechskantmutter	Nut M24 DIN934-8
16	303 0990	14	Sechskantmutter	Nut M16x1,5 DIN934-10
17	305 6164	16	Scheibe	Washer D35/20,5x5
18	305 9887	28	Federring	Spring ring 16 DIN127
19	305 9888	8	Federring	Spring ring 20 DIN127-A
20	305 9889	4	Federring	Spring ring 24 DIN127
21	317 2025	2	Einspannbuchse mit Preßsitz	Expansion bush EG50/55x30
22	317 3404	1	Einspannbuchse mit Preßsitz	Expansion bush EG24/32x25
23	317 3406	2	Einspannbuchse mit Preßsitz	Expansion bush EG24/32x10
24	317 3417	1	Einspannbuchse mit Preßsitz	Expansion bush EG30/38x25
25	317 6664	1	Röhrchen	Tube 33,7x4,5x79
26	317 7508	2	Röhrchen	Tube D35/16x129,5



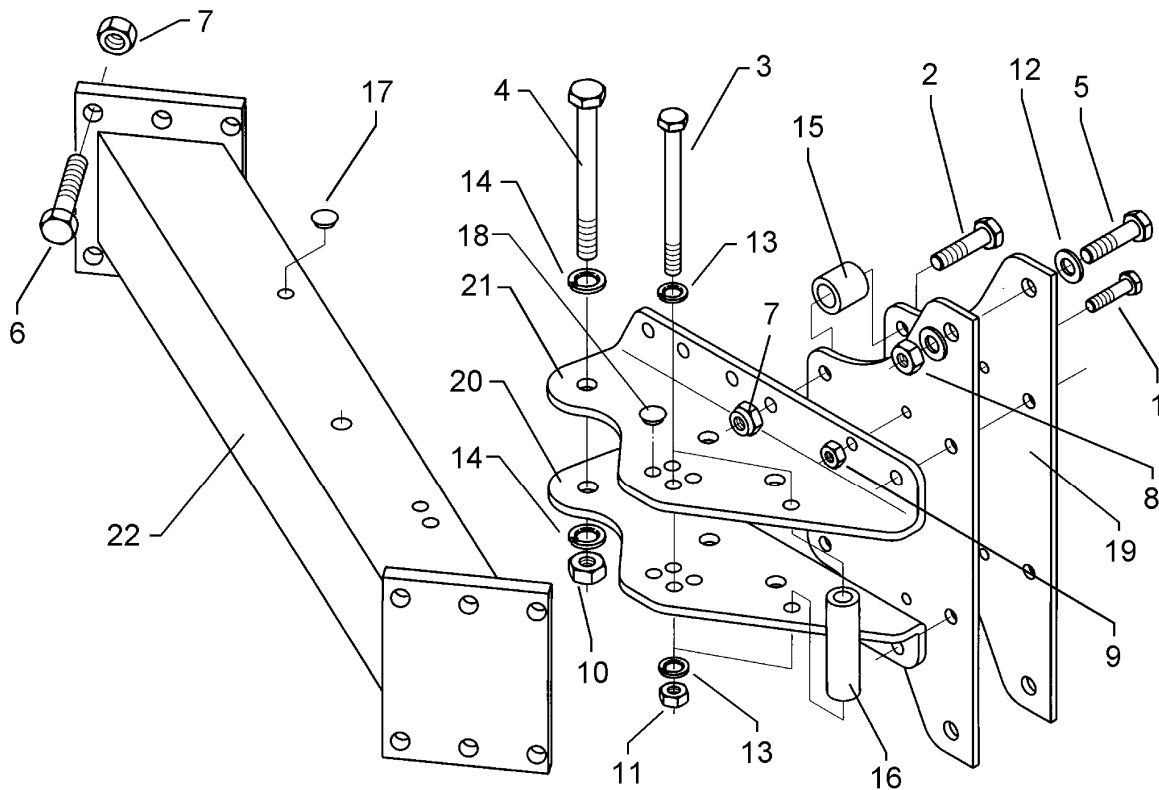
05.04

Pos.	Art.-Nr.	Stk.	Artikeltext / Description		Abmessung
27	317 7509	2	Hülse	Bushing	D50/32/16x109,5
28	317 7502	16	Buchse	Bush	D35/16x30,5
29	323 8072	36	Schutzkappe	Cap	GPN 300V141- D16
30	402 1285	1	Lagerrohr	Lagerrohr	D50/M80/93x109/200
31	402 1729	1	Schwinge	Rocker arm	E6-OF D121/93,5x108
32	402 1799	2	Strebe	Support	50x15x959 E6/1000 2xD24
33	402 2543	8	Halmplatte	Stalk plate	10x235x550 E5/6
34	402 2528	2	Verstellwinkel	Adjusting bracket	10x229x446 E5/6 RE
35	402 2529	2	Verstellwinkel	Adjusting bracket	10x229x446 E5/6 LI
36	402 2532	2	Verstellwinkel	Adjusting bracket	10x229x446 E5/6 RE 2K.
37	402 2533	2	Verstellwinkel	Adjusting bracket	10x229x446 E5/6 LI 2K.
38	402 2843	2	Lagerplatte	Bearing plate	E6-100 10x284x2048
39	402 8238	1	Grundrahmen	Basic frame	E6 110-4-100
40	323 8071	18	Schutzkappe	Cap	GPN 300V19 - D20



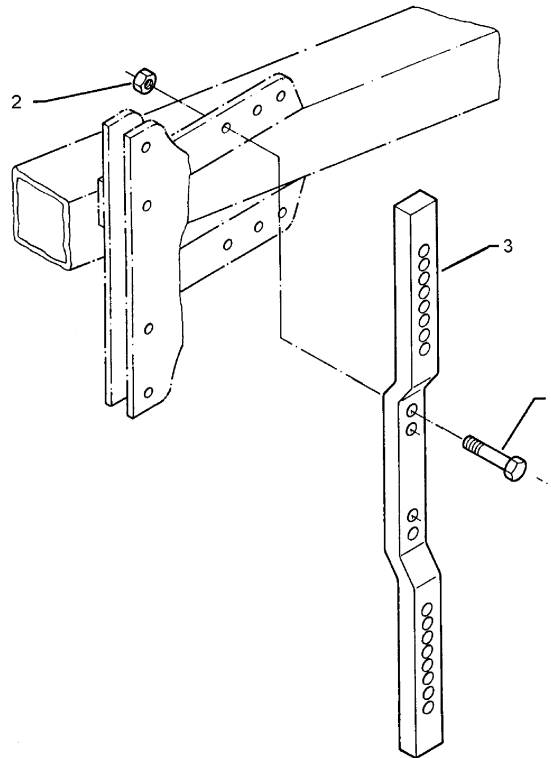
05.04

Pos.	Art.-Nr.	Stk.	Artikeltext / Description	Abmessung
1	301 3407	2	Sechskantschraube DIN931-A	Bolt M12x70-8.8
2	301 3920	4	Sechskantschraube spz.	Bolt M16x80-8.8
3	301 4119	2	Sechskantschraube	Bolt M16x1,5x152ls130xb19-10.9
4	301 4522	1	Sechskantschraube spezial	Bolt M20x1,5x155ls135xb17-10.9
5	301 4606	2	Sechskantschraube spz.	Bolt M20x80-10.9
6	301 5385	6	Sechskantschraube spz.	Bolt M16x55-10.9
7	303 0935	10	Sicherungsmutter	Selflocking nut DIN985-NM16-8 Zn
8	303 0936	2	Sicherungsmutter	Selflocking nut DIN985-NM20-8 Zn
9	303 0972	2	Sechskantmutter	Nut M12 DIN934-8
10	303 0977	1	Sechskantmutter	Nut M20x1,5 DIN934-10
11	303 0990	2	Sechskantmutter	Nut M16x1,5 DIN934-10
12	305 6164	4	Scheibe	Washer D35/20,5x5
13	305 9887	4	Federring	Spring ring 16 DIN127
14	305 9888	2	Federring	Spring ring 20 DIN127-A
15	317 7502	4	Buchse	Bush D35/16x30,5
16	317 7509	1	Hülse	Bushing D50/32/16x109,5
17	323 8071	6	Schutzkappe	Cap GPN 300V19 - D20
18	323 8072	8	Schutzkappe	Cap GPN 300V141- D16
19	402 2543	2	Halmsplatte	Stalk plate 10x235x550 E5/6
20	402 2528	1	Verstellwinkel	Adjusting bracket 10x229x446 E5/6 RE
21	402 2529	1	Verstellwinkel	Adjusting bracket 10x229x446 E5/6 LI
22	402 8246	1	Anbauteil	Frame extension E5/6 110-90



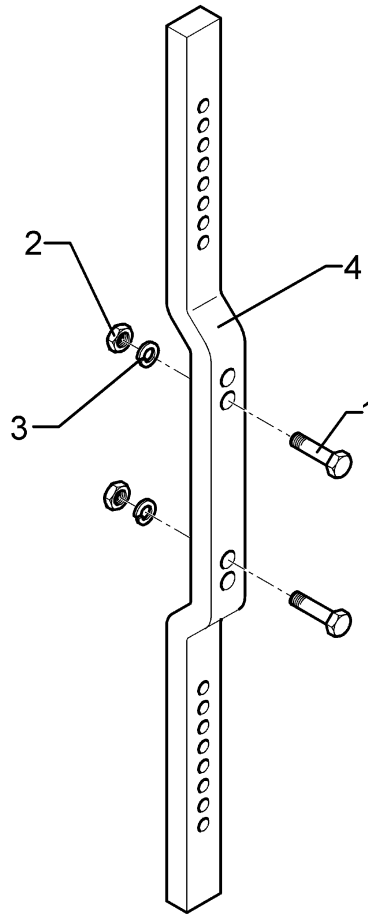
05.04

Pos.	Art.-Nr.	Stk.	Artikeltext / Description	Abmessung
1	301 3407	2	Sechskantschraube DIN931-A	Bolt M12x70-8.8
2	301 3920	4	Sechskantschraube spz.	Bolt M16x80-8.8
3	301 4119	2	Sechskantschraube	Bolt M16x1,5x152ls130xb19-10.9
4	301 4522	1	Sechskantschraube spezial	Bolt M20x1,5x155ls135xb17-10.9
5	301 4606	2	Sechskantschraube spz.	Bolt M20x80-10.9
6	301 5389	6	Sechskantschraube spz.	Bolt M16x50-8.8
7	303 0935	10	Sicherungsmutter	Selflocking nut DIN985-NM16-8 Zn
8	303 0936	2	Sicherungsmutter	Selflocking nut DIN985-NM20-8 Zn
9	303 0972	2	Sechskantmutter	Nut M12 DIN934-8
10	303 0977	1	Sechskantmutter	Nut M20x1,5 DIN934-10
11	303 0990	2	Sechskantmutter	Nut M16x1,5 DIN934-10
12	305 6164	4	Scheibe	Washer D35/20,5x5
13	305 9887	4	Federring	Spring ring 16 DIN127
14	305 9888	2	Federring	Spring ring 20 DIN127-A
15	317 7502	4	Buchse	Bush D35/16x30,5
16	317 7509	1	Hülse	Bushing D50/32/16x109,5
17	323 8071	6	Schutzkappe	Cap GPN 300V19 - D20
18	323 8072	8	Schutzkappe	Cap GPN 300V141- D16
19	402 2543	2	Halmsplatte	Stalk plate 10x235x550 E5/6
20	402 2528	1	Verstellwinkel	Adjusting bracket 10x229x446 E5/6 RE
21	402 2529	1	Verstellwinkel	Adjusting bracket 10x229x446 E5/6 LI
22	402 8247	1	Anbauteil	Frame extension E5/6 110-100



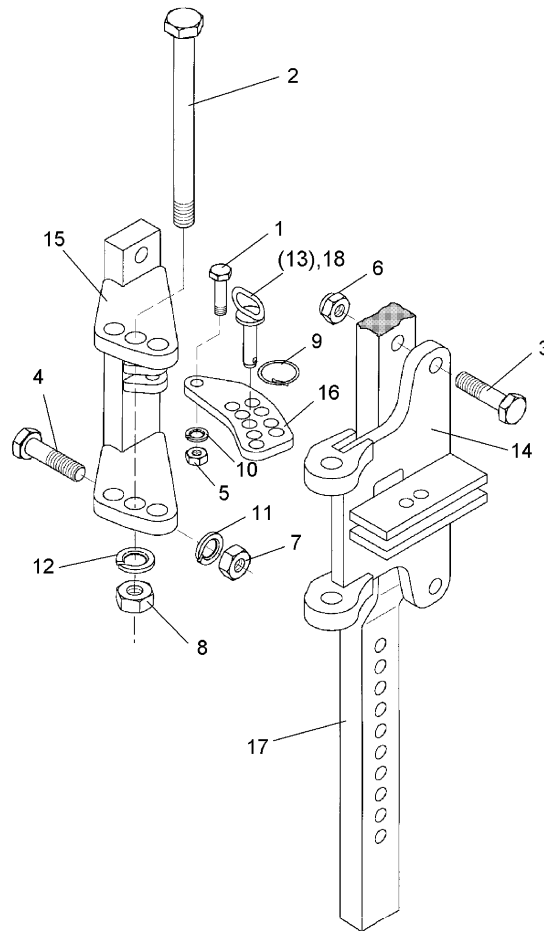
05.04

Pos.	Art.-Nr.	Stk.	Artikeltext / Description		Abmessung
1	301 3779	2	Sechskantschraube spz.	Bolt	M16x60-10.9
2	303 0935	2	Sicherungsmutter	Selflocking nut	DIN985-NM16-8 Zn
3	463 8641	1	Düngereinlegerhalm	Skim stalk	50x30x0974-220/260



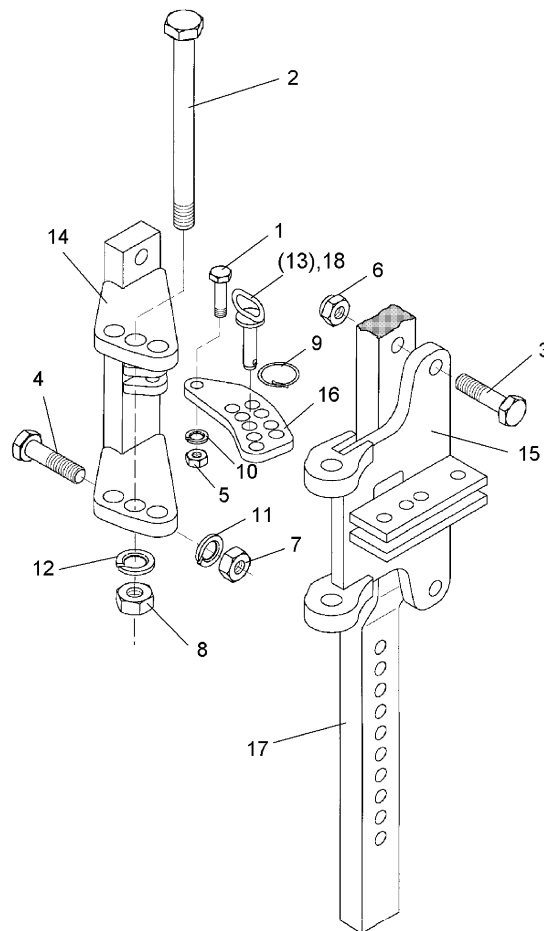
05.04

Pos.	Art.-Nr.	Stk.	Artikeltext / Description		Abmessung
1	301 3779	2	Sechskantschraube spz.	Bolt	M16x60-10.9
2	303 0976	2	Sechskantmutter	Nut	M16 DIN934-8
3	305 9887	2	Federring	Spring ring	16 DIN127
4	463 8642	1	Düngereinlegerhalm	Skim stalk	50x30x1124-260



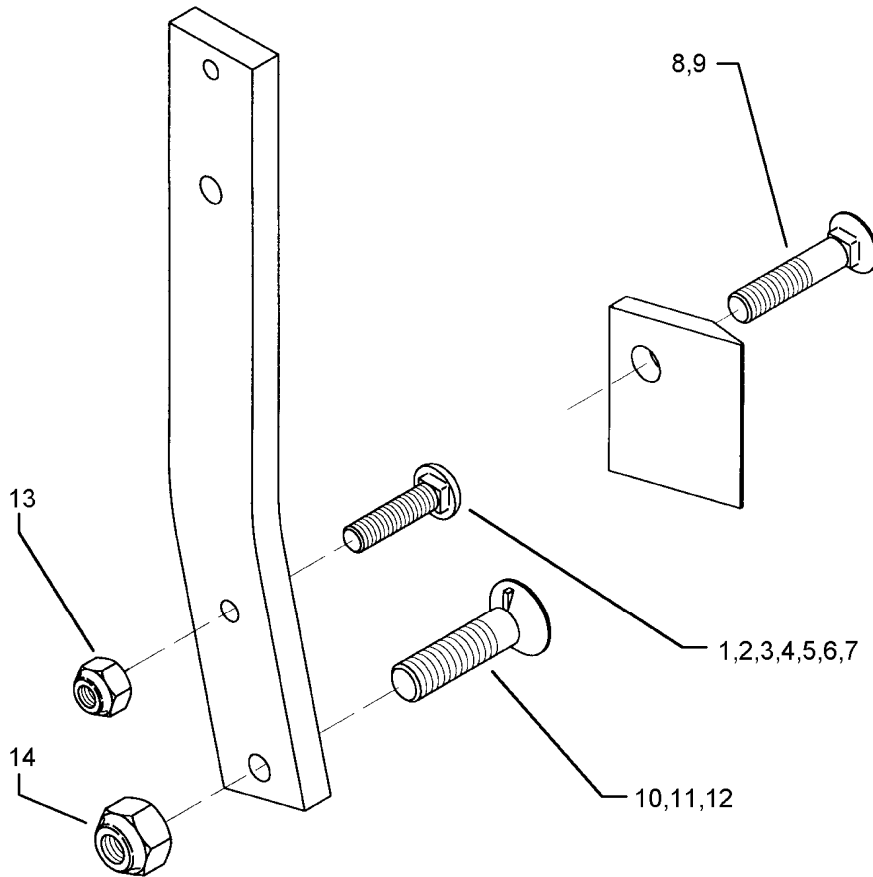
05.04

Pos.	Art.-Nr.	Stk.	Artikeltext / Description		Abmessung
1	301 3366	1	Sechskantschraube spz.	Bolt	M12x45-8.8
2	301 4539	1	Sechskantschraube spezial	Bolt	M20x1,5x190ls164xb23-10.9
3	301 3867	2	Sechskantschraube DIN931-A	Bolt	M16x65-8.8
4	301 5385	2	Sechskantschraube spz.	Bolt	M16x55-10.9
5	303 0972	1	Sechskantmutter	Nut	M12 DIN934-8
6	303 0935	2	Sicherungsmutter	Selflocking nut	DIN985-NM16-8 Zn
7	303 0976	2	Sechskantmutter	Nut	M16 DIN934-8
8	303 0977	1	Sechskantmutter	Nut	M20x1,5 DIN934-10
9	305 8551	1	Federsicherung	Securing clip	41x3
10	305 9885	1	Federring	Spring ring	12 DIN127
11	305 9887	2	Federring	Spring ring	16 DIN127
12	305 9888	1	Federring	Spring ring	20 DIN127-A
13	313 8159	1	Bolzen mit Griff	Pin with grip	GB D14x55/69 Zn
14	457 7230	1	Schwenkkonsole	Swivel bracket	DE 220 D16,5
15	457 7231	1	Konsole	Bracket	DE 220 D16,5 E6+7
16	457 7204	1	Lasche	Lashing	50x10x142 9xD14,25+1xD12
17	463 8641	1	Düngereinlegerhalm	Skim stalk	50x30x0974-220/260
18	313 8158	1	Bolzen mit Griff	Pin with grip	GB D14x54,5/82 Zn



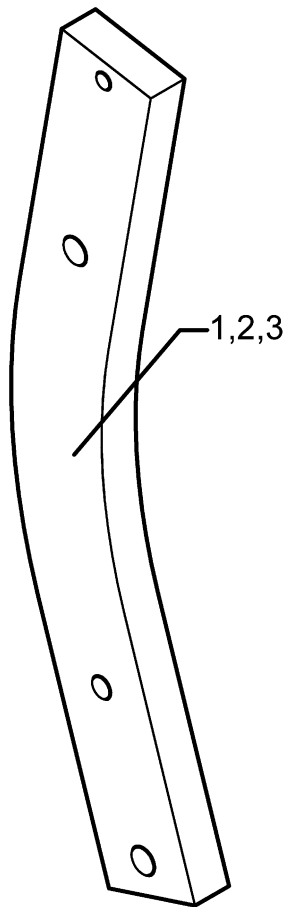
05.04

Pos.	Art.-Nr.	Stk.	Artikeltext / Description		Abmessung
1	301 3366	1	Sechskantschraube spz.	Bolt	M12x45-8.8
2	301 4539	1	Sechskantschraube spezial	Bolt	M20x1,5x190ls164xb23-10.9
3	301 3867	2	Sechskantschraube DIN931-A	Bolt	M16x65-8.8
4	301 5385	2	Sechskantschraube spz.	Bolt	M16x55-10.9
5	303 0972	1	Sechskantmutter	Nut	M12 DIN934-8
6	303 0935	2	Sicherungsmutter	Selflocking nut	DIN985-NM16-8 Zn
7	303 0976	2	Sechskantmutter	Nut	M16 DIN934-8
8	303 0977	1	Sechskantmutter	Nut	M20x1,5 DIN934-10
9	305 8551	1	Federsicherung	Securing clip	41x3
10	305 9885	1	Federring	Spring ring	12 DIN127
11	305 9887	2	Federring	Spring ring	16 DIN127
12	305 9888	1	Federring	Spring ring	20 DIN127-A
13	313 8159	1	Bolzen mit Griff	Pin with grip	GB D14x55/69 Zn
14	457 7231	1	Konsole	Bracket	DE 220 D16,5 E6+7
15	457 7230	1	Schwenkkonsole	Swivel bracket	DE 220 D16,5
16	457 7204	1	Lasche	Lashing	50x10x142 9xD14,25+1xD12
17	463 8642	1	Düngereinlegerhalm	Skim stalk	50x30x1124-260
18	313 8158	1	Bolzen mit Griff	Pin with grip	GB D14x54,5/82 Zn



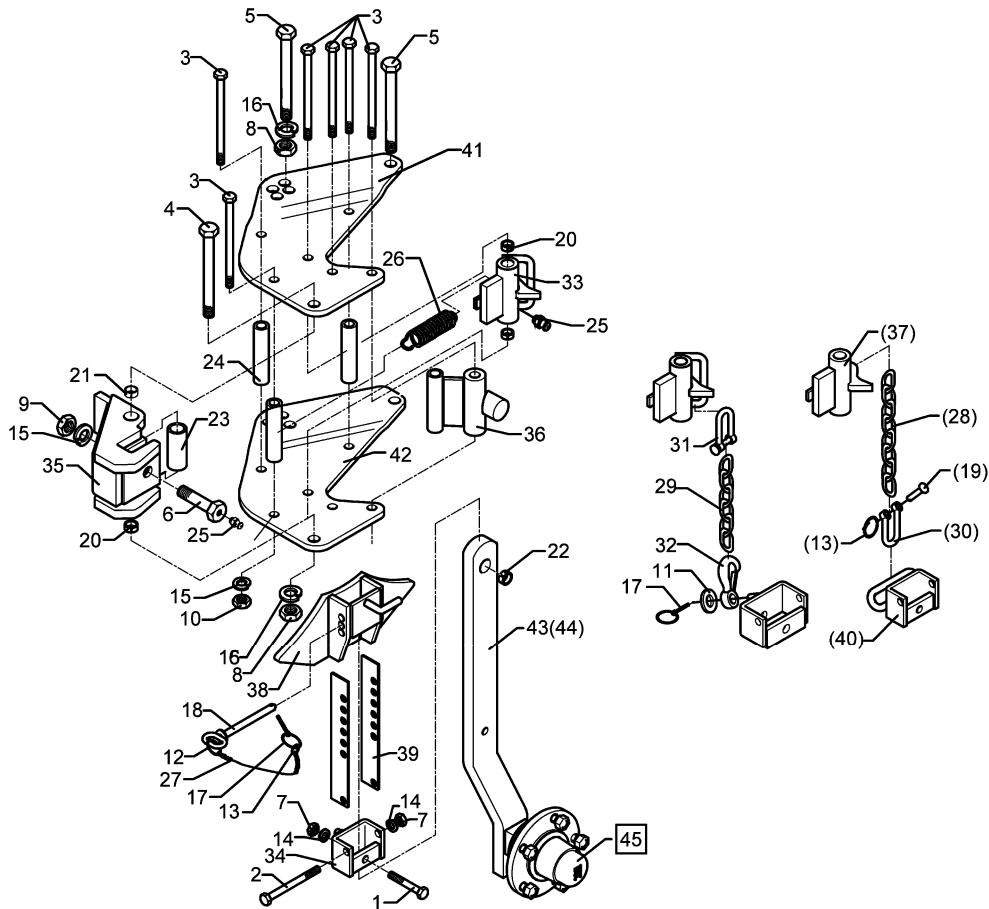
05.04

Pos.	Art.-Nr.	Stk.	Artikeltext / Description	Abmessung	
1	301 2211	1	Flachrundschaube LWN9130130	Bolt, cup square head	M16x55-10.9
2	301 2227	1	Flachrundschaube LWN9130130	Bolt, cup square head	M16x60-10.9
3	301 2242	1	Flachrundschaube LWN9130130	Bolt, cup square head	M16x65-10.9
4	301 2261	1	Flachrundschaube LWN9130130	Bolt, cup square head	M16x70-10.9
5	301 2279	1	Flachrundschaube LWN9130130	Bolt, cup square head	M16x75-10.9
6	301 2292	1	Flachrundschaube LWN9130130	Bolt, cup square head	M16x80-10.9
7	301 2312	1	Flachrundschaube LWN9130130	Bolt, cup square head	M16x100-10.9
8	301 5740	1	Senkschraube	Countersunk bolt	M16x80-10.9
9	301 5741	1	Senkschraube	Countersunk bolt	M16x105-10.9
10	301 5747	1	Senkschraube	Countersunk bolt	M20x70x8,5-12.9
11	301 5750	1	Senkschraube	Countersunk bolt	M20x80x8,5-12.9
12	301 5753	1	Senkschraube	Countersunk bolt	M20x100x8,5-12.9
13	303 0935	1	Sicherungsmutter	Selflocking nut	DIN985-NM16-8 Zn
14	303 0936	1	Sicherungsmutter	Selflocking nut	DIN985-NM20-8 Zn



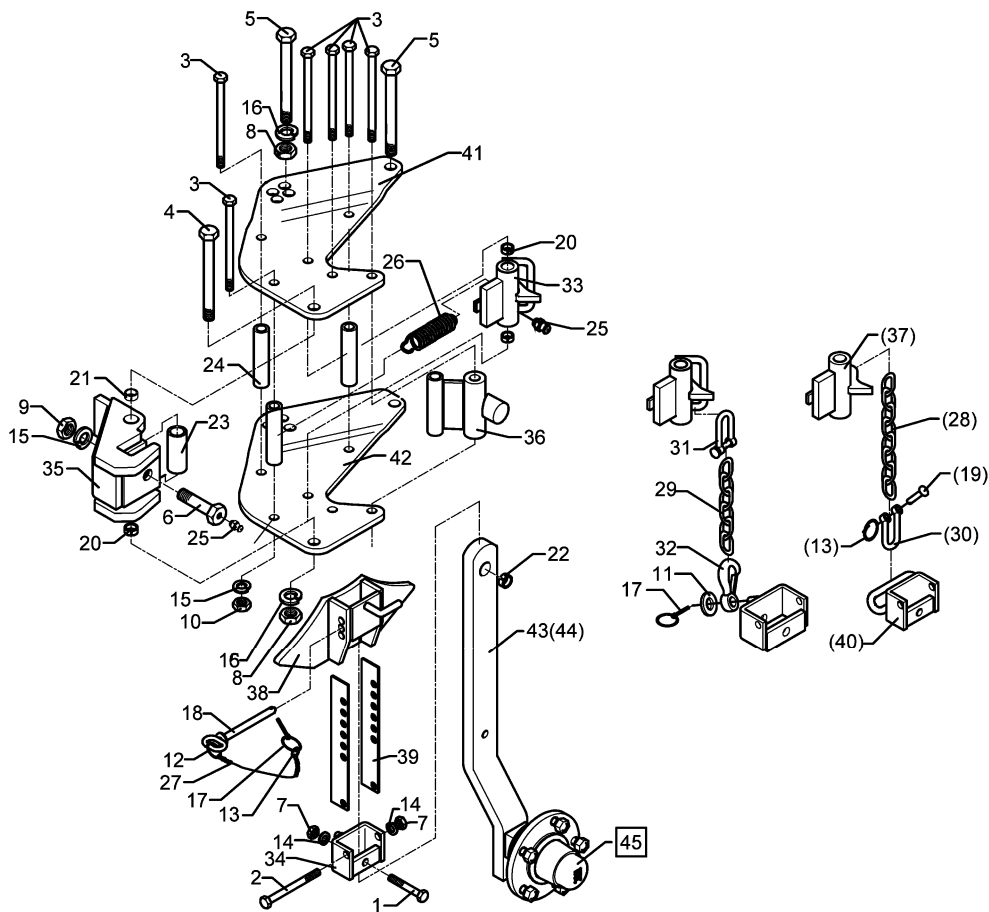
05.04

Pos.	Art.-Nr.	Stk.	Artikeltext / Description		Abmessung
1	464 5003	1	Körperhalm	Leg	70x30x657-R750
2	464 5004	1	Körperhalm	Leg	70x30x707-R800
3	464 5005	1	Körperhalm	Leg	70x30x607-R700



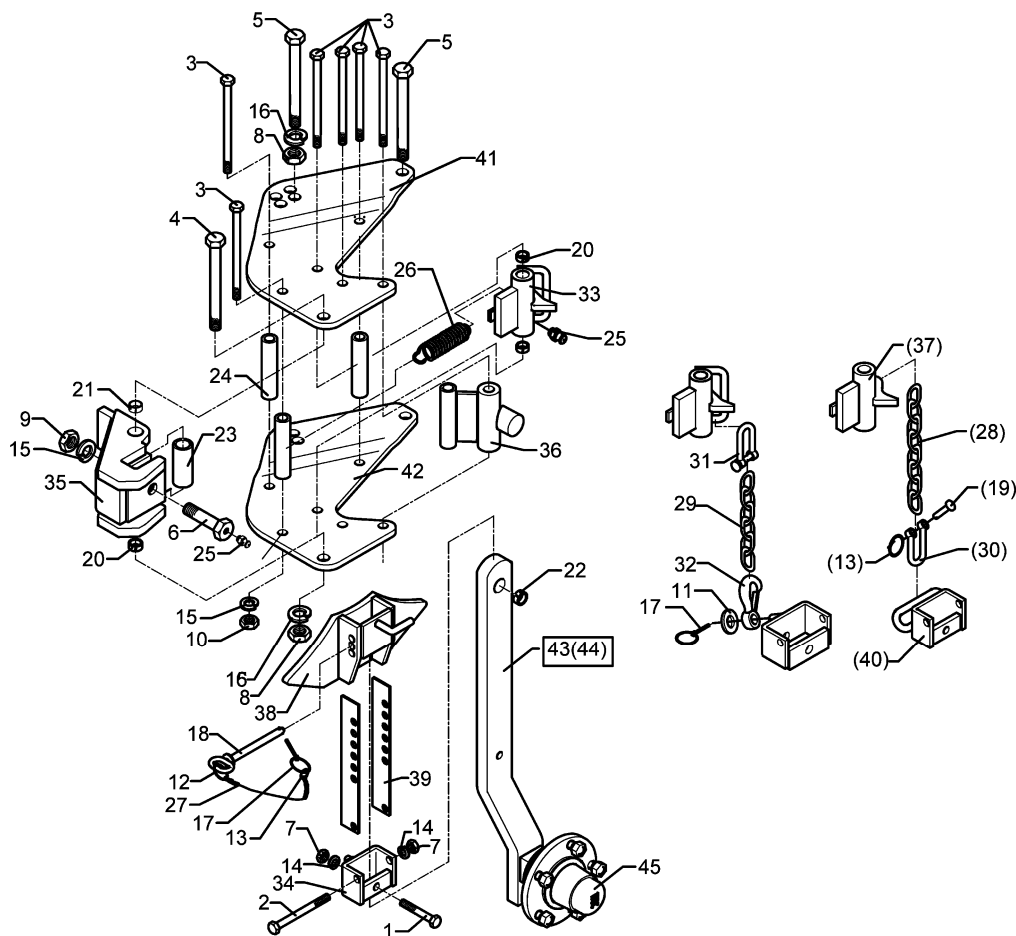
05.04

Pos.	Art.-Nr.	Stk.	Artikeltext / Description		Abmessung
1	301 3391	1	Sechskantschraube spz.	Bolt	M12x60-10.9
2	301 3461	1	Sechskantschraube DIN931-A	Bolt	M12x100-8.8
3	301 4118	6	Sechskantschraube	Bolt	M16x1,5x162ls140xb19-10.9
4	301 4523	1	Sechskantschraube spezial	Bolt	M20x1,5x170ls144xb23-10.9
5	301 4538	2	Sechskantschraube spezial	Bolt	M20x1,5x175ls150xb22-10.9
6	301 4604	1	Sechskantschraube	Bolt	M20x75 MSB
7	303 0972	2	Sechskantmutter	Nut	M12 DIN934-8
8	303 0977	3	Sechskantmutter	Nut	M20x1,5 DIN934-10
9	303 0978	1	Sechskantmutter	Nut	M20 DIN934-8
10	303 0990	6	Sechskantmutter	Nut	M16x1,5 DIN934-10
11	305 6162	1	Scheibe	Washer	D17/35x5 Zn
12	305 8545	1	Sicherungsring	Securing ring	3x30-35x1,25 Zn
13	305 8551	1	Federsicherung	Securing clip	41x3
14	305 9885	4	Federring	Spring ring	12 DIN127
15	305 9887	12	Federring	Spring ring	16 DIN127
16	305 9888	6	Federring	Spring ring	20 DIN127-A
17	311 9565	2	Klappstift	Securing pin	4,5mm
18	313 8137	1	Bolzen mit Griff	Pin with grip	GB D12x103,5/1185
19	315 8006	1	Niet	Rivet	12x55 BO Zn
20	317 3336	2	Einspannbuchse	Expansion bush	EG16/22x18-DIN1498
21	317 3338	2	Einspannbuchse mit Preßsitz	Expansion bush	EG20/26x16
22	317 3394	1	Einspannbuchse	Expansion bush	EG20/26x25-DIN1498
23	317 6664	1	Röhrchen	Tube	33,7x4,5x79
24	317 6859	3	Röhrchen	Tube	26,9/17,9x119,3+-0,5
25	323 6348	2	Schmiernippel	Grease nipple	AM10x1 DIN71412
26	329 8496	1	Zugfeder	Spring	2,8x30x90 D31/12



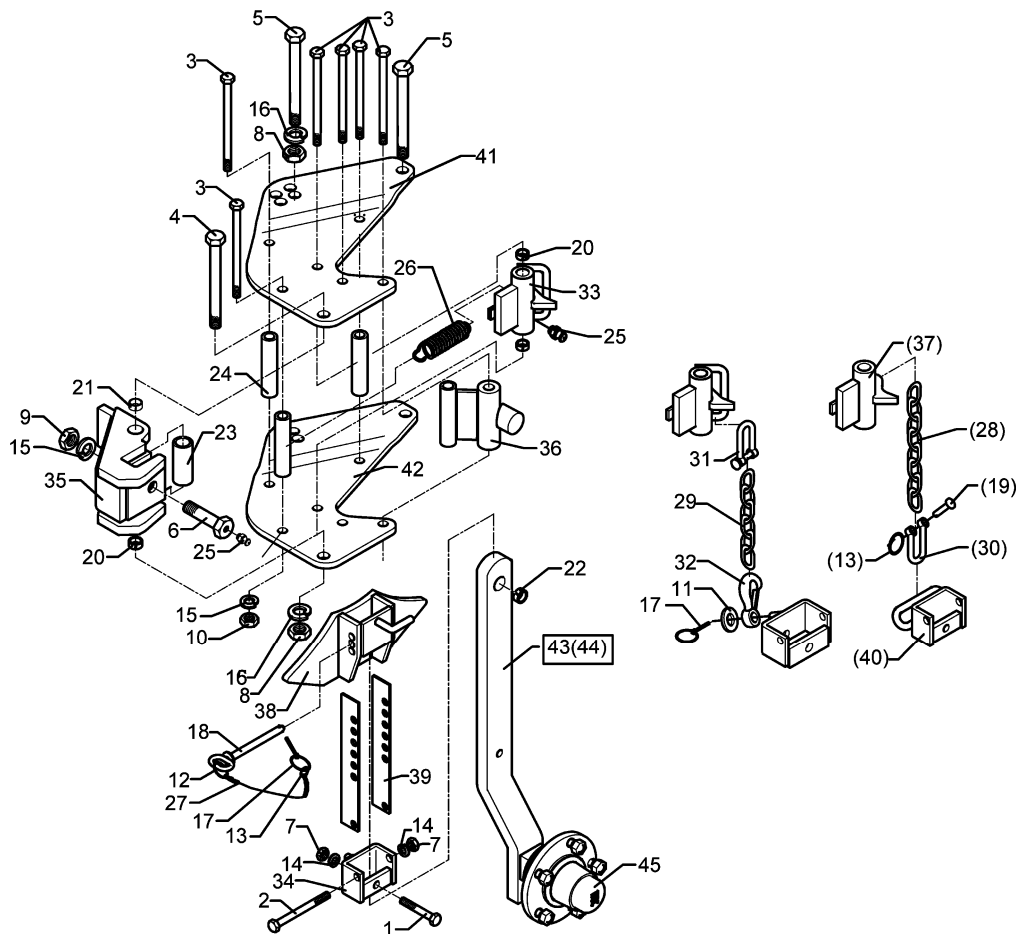
05.04

Pos.	Art.-Nr.	Stk.	Artikeltext / Description	Abmessung	
27	331 6130	1	Knotenkette	Chain	D2x150
28	331 6242	1	Kette	Chain	G8x32 DIN5685 8GL
29	331 6246	1	Kette	Chain	G8x32 DIN5685 6GL 21MN4 Zn-V
30	331 8380	1	Malotte ohne Gewinde	Shackle	D13
31	331 8381	1	Kettenschäkel hochfest	Chain shackle	8x13x27 LA0302
32	331 9012	1	Haken	Hook	D16x90
33	448 2598	1	Verriegelung mit Bügel	Holder with pivot	D38/22x117,5
34	448 2599	1	Halter mit Zapfen	Holder with pivot	27x71
35	448 2601	1	Kreuzgelenk	Cross union	D20x119 E7
36	448 2605	1	Anschlag	Stop	60x30 2xD16x119
37	448 2603	1	Verriegelung	Locking device	D22x117 E7
38	448 2602	1	Anschlag	Stop	70x42 E7
39	448 2607	2	Verstelleiste	Adjuster plate	40x4x270
40	448 2608	1	Halter	Holder	70x27 D13 E7
41	448 2614	1	Platte gekröpft	Plate	10x358x434 E5/E6 RE
42	448 2615	1	Platte gekröpft	Plate	10x358x434 E5/E6 LI
43	548 2606	1	Radhalm mit Lagerung	Wheel stalk with bearing	60x25x655 E7
44	548 2607	1	Radhalm mit Lagerung	Wheel stalk with bearing	60x25x675 Pendelrad
45	549 8893	1	Lagerung	Bearing	5/93,5/140 M14 50x50



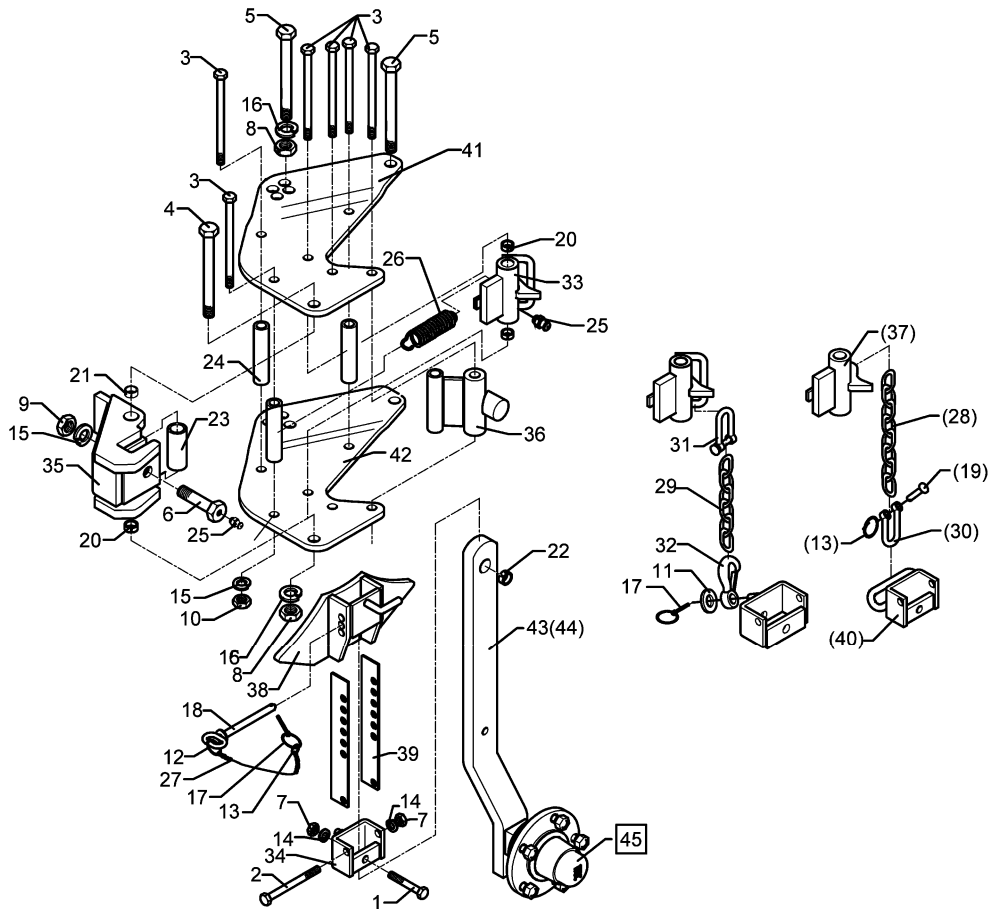
05.04

Pos.	Art.-Nr.	Stk.	Artikeltext / Description	Abmessung	
1	301 3391	1	Sechskantschraube spz.	Bolt	M12x60-10.9
2	301 3461	1	Sechskantschraube DIN931-A	Bolt	M12x100-8.8
3	301 4118	6	Sechskantschraube	Bolt	M16x1,5x162ls140xb19-10.9
4	301 4523	1	Sechskantschraube spezial	Bolt	M20x1,5x170ls144xb23-10.9
5	301 4522	2	Sechskantschraube spezial	Bolt	M20x1,5x155ls135xb17-10.9
6	301 4604	1	Sechskantschraube	Bolt	M20x75 MSB
7	303 0972	2	Sechskantmutter	Nut	M12 DIN934-8
8	303 0977	3	Sechskantmutter	Nut	M20x1,5 DIN934-10
9	303 0978	1	Sechskantmutter	Nut	M20 DIN934-8
10	303 0990	6	Sechskantmutter	Nut	M16x1,5 DIN934-10
11	305 6162	1	Scheibe	Washer	D17/35x5 Zn
12	305 8545	1	Sicherungsring	Securing ring	3x30-35x1,25 Zn
13	305 8551	1	Federsicherung	Securing clip	41x3
14	305 9885	4	Federring	Spring ring	12 DIN127
15	305 9887	12	Federring	Spring ring	16 DIN127
16	305 9888	6	Federring	Spring ring	20 DIN127-A
17	311 9565	2	Klappstift	Securing pin	4,5mm
18	313 8137	1	Bolzen mit Griff	Pin with grip	GB D12x103,5/1185
19	315 8006	1	Niet	Rivet	12x55 BO Zn
20	317 3336	2	Einspannbuchse	Expansion bush	EG16/22x18-DIN1498
21	317 3338	2	Einspannbuchse mit Preßsitz	Expansion bush	EG20/26x16
22	317 3394	1	Einspannbuchse	Expansion bush	EG20/26x25-DIN1498
23	317 6664	1	Röhrchen	Tube	33,7x4,5x79
24	317 6859	3	Röhrchen	Tube	26,9/17,9x119,3+-0,5
25	323 6348	2	Schmiernippel	Grease nipple	AM10x1 DIN71412
26	329 8496	1	Zugfeder	Spring	2,8x30x90 D31/12



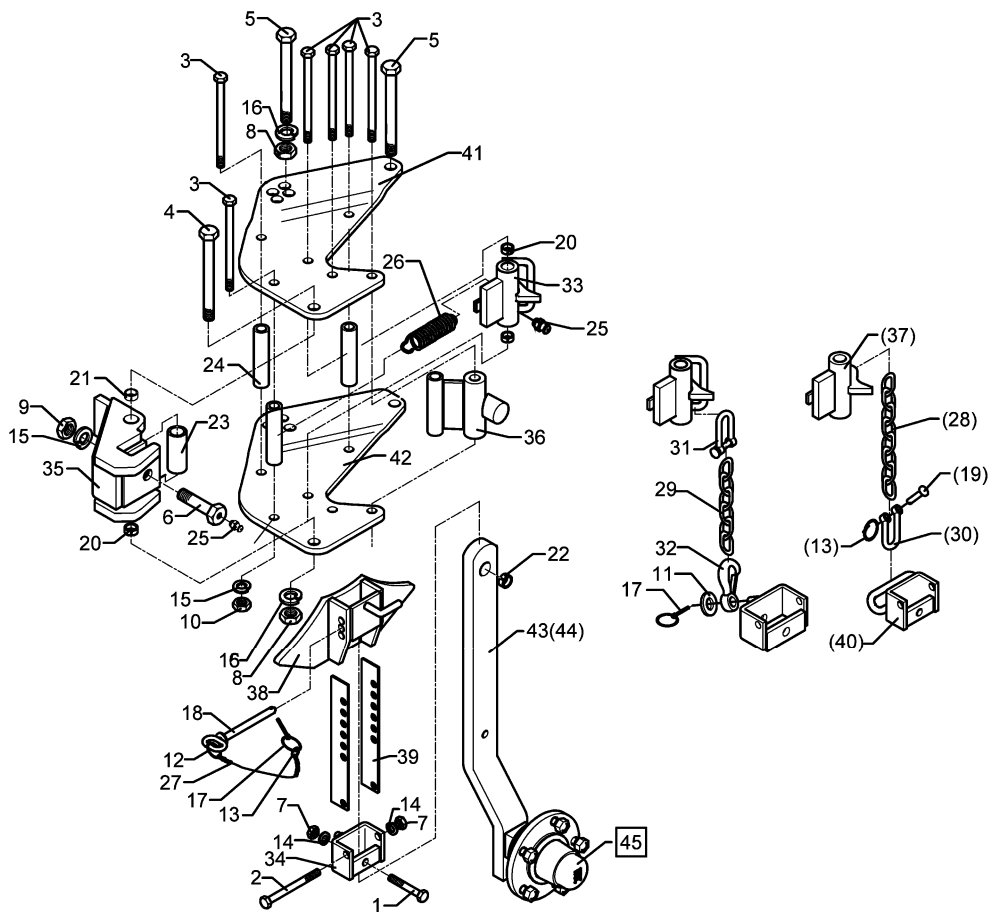
05.04

Pos.	Art.-Nr.	Stk.	Artikeltext / Description	Abmessung	
27	331 6130	1	Knotenkette	Chain	D2x150
28	331 6242	1	Kette	Chain	G8x32 DIN5685 8GL
29	331 6246	1	Kette	Chain	G8x32 DIN5685 6GL 21MN4 Zn-V
30	331 8380	1	Malotte ohne Gewinde	Shackle	D13
31	331 8381	1	Kettenschäkel hochfest	Chain shackle	8x13x27 LA0302
32	331 9012	1	Haken	Hook	D16x90
33	448 2598	1	Verriegelung mit Bügel	Holder with pivot	D38/22x117,5
34	448 2599	1	Halter mit Zapfen	Holder with pivot	27x71
35	448 2601	1	Kreuzgelenk	Cross union	D20x119 E7
36	448 2605	1	Anschlag	Stop	60x30 2xD16x119
37	448 2603	1	Verriegelung	Locking device	D22x117 E7
38	448 2602	1	Anschlag	Stop	70x42 E7
39	448 2607	2	Verstelleiste	Adjuster plate	40x4x270
40	448 2608	1	Halter	Holder	70x27 D13 E7
41	448 2615	1	Platte gekröpft	Plate	10x358x434 E5/E6 LI
42	448 2614	1	Platte gekröpft	Plate	10x358x434 E5/E6 RE
43	548 2606	1	Radhalm mit Lagerung	Wheel stalk with bearing	60x25x655 E7
44	548 2607	1	Radhalm mit Lagerung	Wheel stalk with bearing	60x25x675 Pendelrad
45	549 8893	1	Lagerung	Bearing	5/93,5/140 M14 50x50



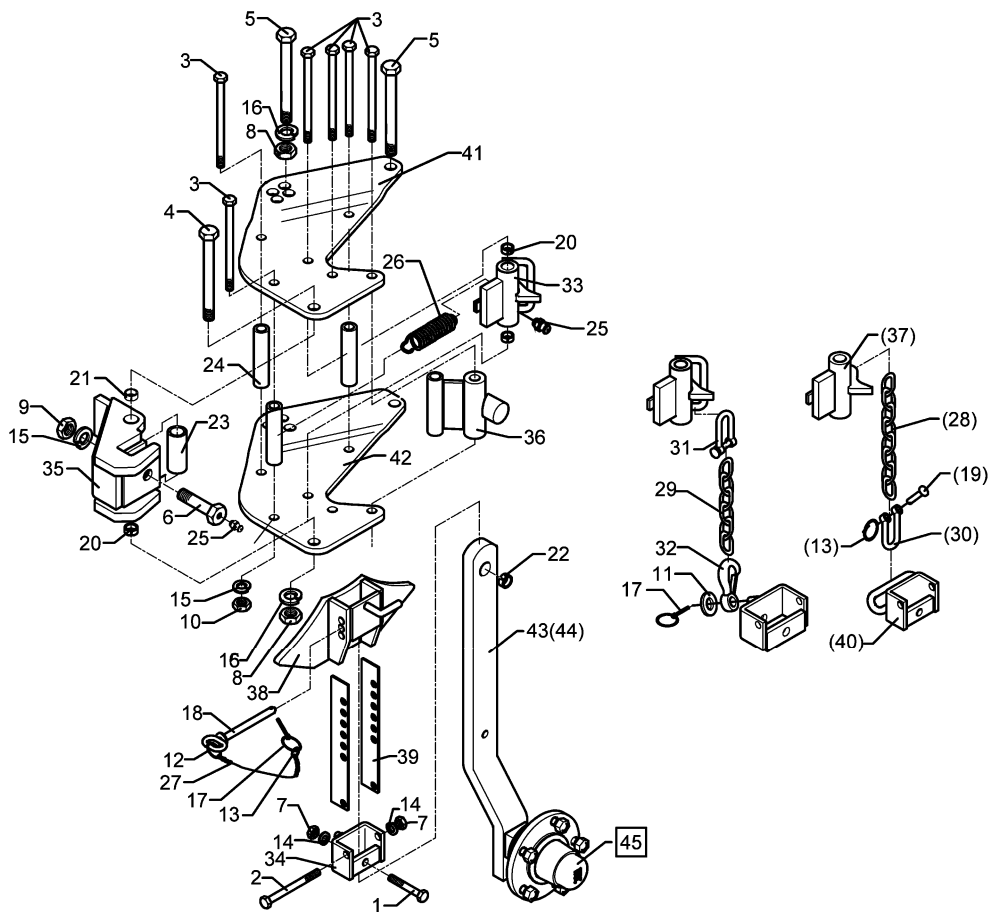
05.04

Pos.	Art.-Nr.	Stk.	Artikeltext / Description	Abmessung	
1	301 3391	1	Sechskantschraube spz.	Bolt	M12x60-10.9
2	301 3461	1	Sechskantschraube DIN931-A	Bolt	M12x100-8.8
3	301 4118	6	Sechskantschraube	Bolt	M16x1,5x162ls140xb19-10.9
4	301 4523	1	Sechskantschraube spezial	Bolt	M20x1,5x170ls144xb23-10.9
5	301 4538	2	Sechskantschraube spezial	Bolt	M20x1,5x175ls150xb22-10.9
6	301 4604	1	Sechskantschraube	Bolt	M20x75 MSB
7	303 0972	2	Sechskantmutter	Nut	M12 DIN934-8
8	303 0977	3	Sechskantmutter	Nut	M20x1,5 DIN934-10
9	303 0978	1	Sechskantmutter	Nut	M20 DIN934-8
10	303 0990	6	Sechskantmutter	Nut	M16x1,5 DIN934-10
11	305 6162	1	Scheibe	Washer	D17/35x5 Zn
12	305 8545	1	Sicherungsring	Securing ring	3x30-35x1,25 Zn
13	305 8551	1	Federsicherung	Securing clip	41x3
14	305 9885	4	Federring	Spring ring	12 DIN127
15	305 9887	12	Federring	Spring ring	16 DIN127
16	305 9888	6	Federring	Spring ring	20 DIN127-A
17	311 9565	1	Klappstift	Securing pin	4,5mm
18	313 8137	1	Bolzen mit Griff	Pin with grip	GB D12x103,5/1185
19	315 8006	1	Niet	Rivet	12x55 BO Zn
20	317 3336	2	Einspannbuchse	Expansion bush	EG16/22x18-DIN1498
21	317 3338	2	Einspannbuchse mit Preßsitz	Expansion bush	EG20/26x16
22	317 3394	1	Einspannbuchse	Expansion bush	EG20/26x25-DIN1498
23	317 6664	1	Röhrchen	Tube	33,7x4,5x79
24	317 6859	3	Röhrchen	Tube	26,9/17,9x119,3+-0,5
25	323 6348	2	Schmiernippel	Grease nipple	AM10x1 DIN71412
26	329 8496	1	Zugfeder	Spring	2,8x30x90 D31/12



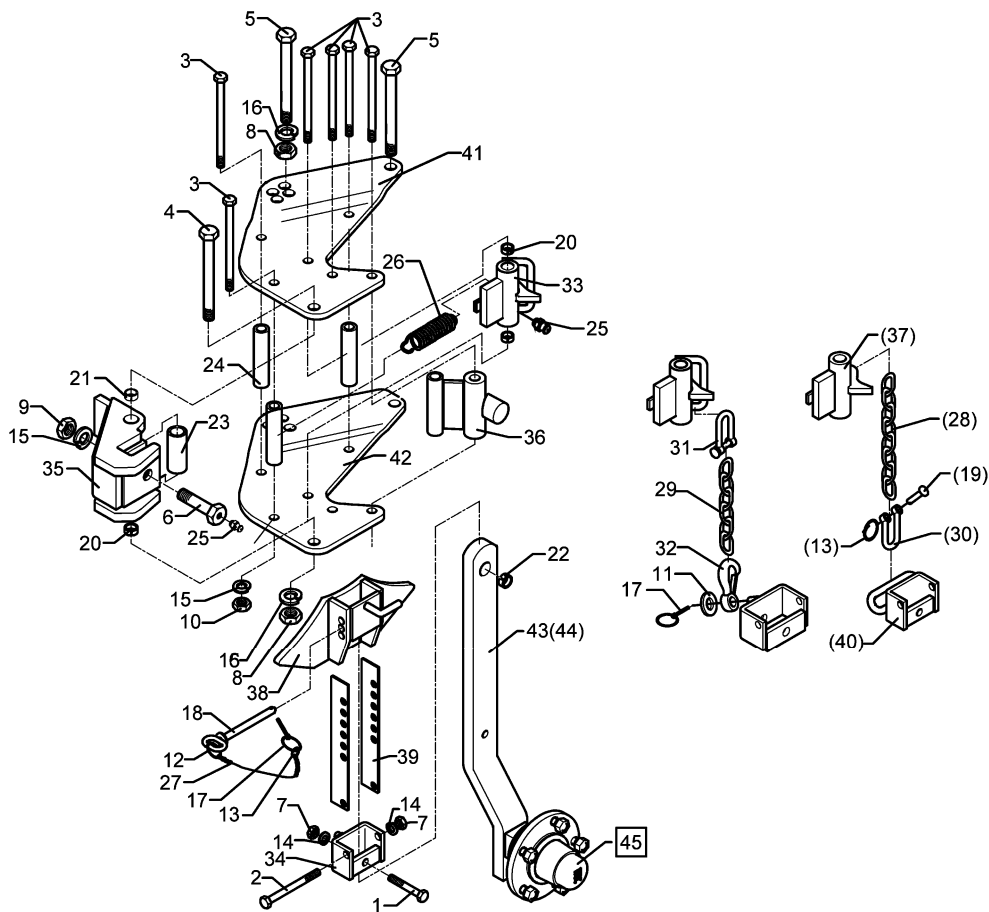
05.04

Pos.	Art.-Nr.	Stk.	Artikeltext / Description	Abmessung	
27	331 6130	1	Knotenkette	Chain	D2x150
28	331 6242	1	Kette	Chain	G8x32 DIN5685 8GL
29	331 6246	1	Kette	Chain	G8x32 DIN5685 6GL 21MN4 Zn-V
30	331 8380	1	Malotte ohne Gewinde	Shackle	D13
31	331 8381	1	Kettenschäkel hochfest	Chain shackle	8x13x27 LA0302
32	331 9012	1	Haken	Hook	D16x90
33	448 2598	1	Verriegelung mit Bügel	Holder with pivot	D38/22x117,5
34	448 2599	1	Halter mit Zapfen	Holder with pivot	27x71
35	448 2601	1	Kreuzgelenk	Cross union	D20x119 E7
36	448 2605	1	Anschlag	Stop	60x30 2xD16x119
37	448 2603	1	Verriegelung	Locking device	D22x117 E7
38	448 2602	1	Anschlag	Stop	70x42 E7
39	448 2607	2	Verstelleiste	Adjuster plate	40x4x270
40	448 2608	1	Halter	Holder	70x27 D13 E7
41	448 2615	1	Platte gekröpft	Plate	10x358x434 E5/E6 LI
42	448 2614	1	Platte gekröpft	Plate	10x358x434 E5/E6 RE
43	548 2608	1	Radhalm mit Lagerung	Wheel stalk with bearing	60x25x735 Pendelrad
45	549 8893	1	Lagerung	Bearing	5/93,5/140 M14 50x50



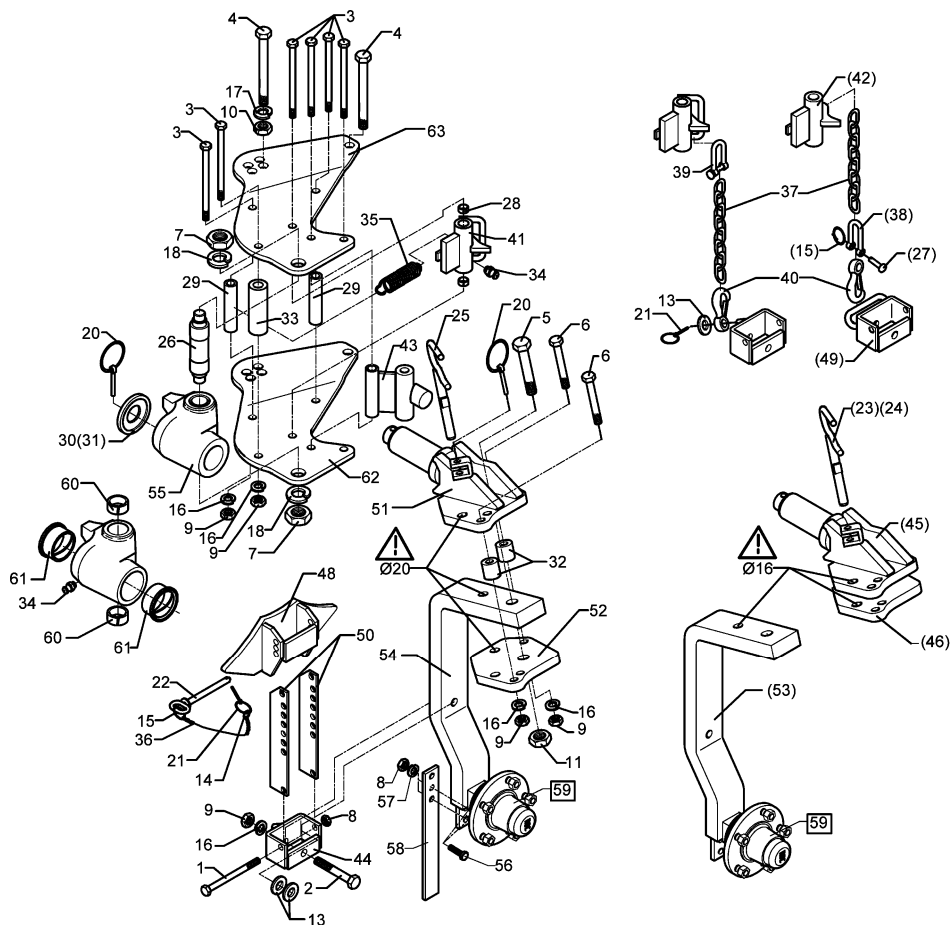
05.04

Pos.	Art.-Nr.	Stk.	Artikeltext / Description	Abmessung	
1	301 3391	1	Sechskantschraube spz.	Bolt	M12x60-10.9
2	301 3461	1	Sechskantschraube DIN931-A	Bolt	M12x100-8.8
3	301 4118	6	Sechskantschraube	Bolt	M16x1,5x162ls140xb19-10.9
4	301 4522	2	Sechskantschraube spezial	Bolt	M20x1,5x155ls135xb17-10.9
5	301 4523	1	Sechskantschraube spezial	Bolt	M20x1,5x170ls144xb23-10.9
6	301 4604	1	Sechskantschraube	Bolt	M20x75 MSB
7	303 0972	2	Sechskantmutter	Nut	M12 DIN934-8
8	303 0977	3	Sechskantmutter	Nut	M20x1,5 DIN934-10
9	303 0978	1	Sechskantmutter	Nut	M20 DIN934-8
10	303 0990	6	Sechskantmutter	Nut	M16x1,5 DIN934-10
11	305 6162	1	Scheibe	Washer	D17/35x5 Zn
12	305 8545	1	Sicherungsring	Securing ring	3x30-35x1,25 Zn
13	305 8551	2	Federsicherung	Securing clip	41x3
14	305 9885	4	Federring	Spring ring	12 DIN127
15	305 9887	12	Federring	Spring ring	16 DIN127
16	305 9888	6	Federring	Spring ring	20 DIN127-A
17	311 9565	2	Klappstift	Securing pin	4,5mm
18	313 8137	1	Bolzen mit Griff	Pin with grip	GB D12x103,5/1185
19	315 8006	1	Niet	Rivet	12x55 BO Zn
20	317 3336	2	Einspannbuchse	Expansion bush	EG16/22x18-DIN1498
21	317 3338	2	Einspannbuchse mit Preßsitz	Expansion bush	EG20/26x16
22	317 3394	1	Einspannbuchse	Expansion bush	EG20/26x25-DIN1498
23	317 6664	1	Röhrchen	Tube	33,7x4,5x79
24	317 6859	3	Röhrchen	Tube	26,9/17,9x119,3+-0,5
25	323 6348	2	Schmiernippel	Grease nipple	AM10x1 DIN71412
26	329 8496	1	Zugfeder	Spring	2,8x30x90 D31/12



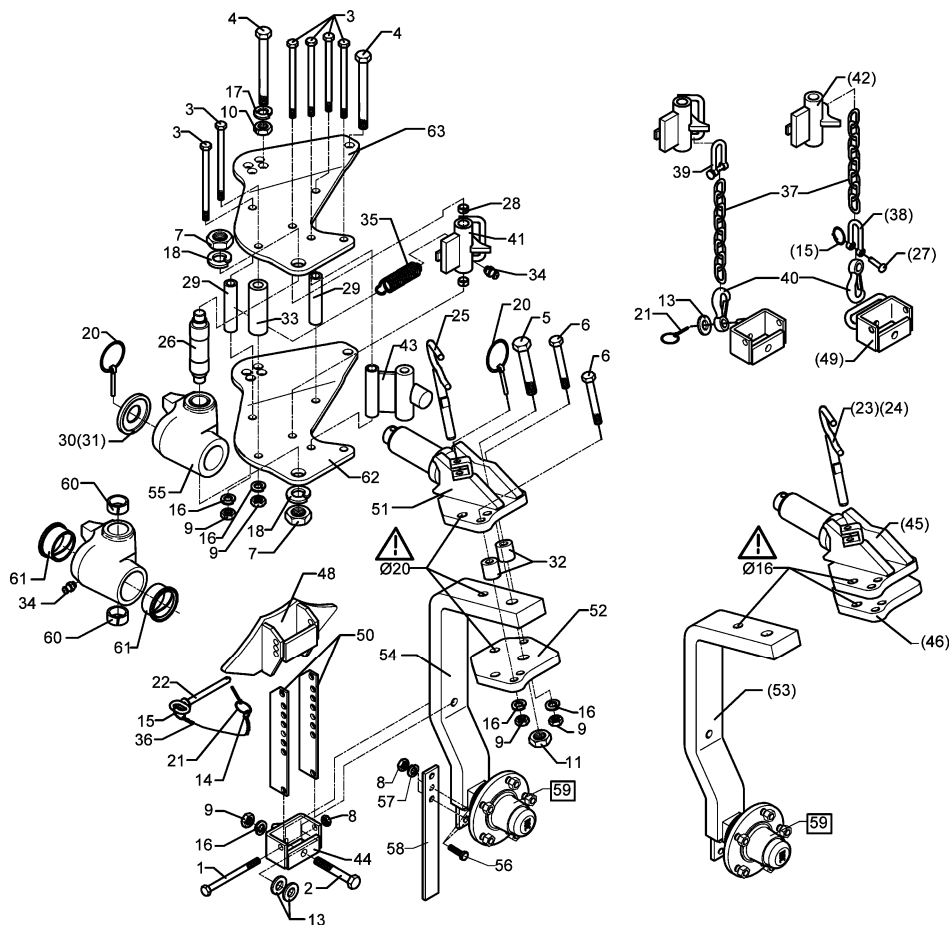
05.04

Pos.	Art.-Nr.	Stk.	Artikeltext / Description	Abmessung	
27	331 6130	1	Knotenkette	Chain	D2x150
28	331 6242	1	Kette	Chain	G8x32 DIN5685 8GL
29	331 6246	1	Kette	Chain	G8x32 DIN5685 6GL 21MN4 Zn-V
30	331 8380	1	Malotte ohne Gewinde	Shackle	D13
31	331 8381	1	Kettenschäkel hochfest	Chain shackle	8x13x27 LA0302
32	331 9012	1	Haken	Hook	D16x90
33	448 2598	1	Verriegelung mit Bügel	Holder with pivot	D38/22x117,5
34	448 2599	1	Halter mit Zapfen	Holder with pivot	27x71
35	448 2601	1	Kreuzgelenk	Cross union	D20x119 E7
36	448 2605	1	Anschlag	Stop	60x30 2xD16x119
37	448 2603	1	Verriegelung	Locking device	D22x117 E7
38	448 2602	1	Anschlag	Stop	70x42 E7
39	448 2607	2	Verstelleiste	Adjuster plate	40x4x270
40	448 2608	1	Halter	Holder	70x27 D13 E7
41	448 2615	1	Platte gekröpft	Plate	10x358x434 E5/E6 LI
42	448 2614	1	Platte gekröpft	Plate	10x358x434 E5/E6 RE
43	548 2608	1	Radhalm mit Lagerung	Wheel stalk with bearing	60x25x735 Pendelrad
45	549 8893	1	Lagerung	Bearing	5/93,5/140 M14 50x50



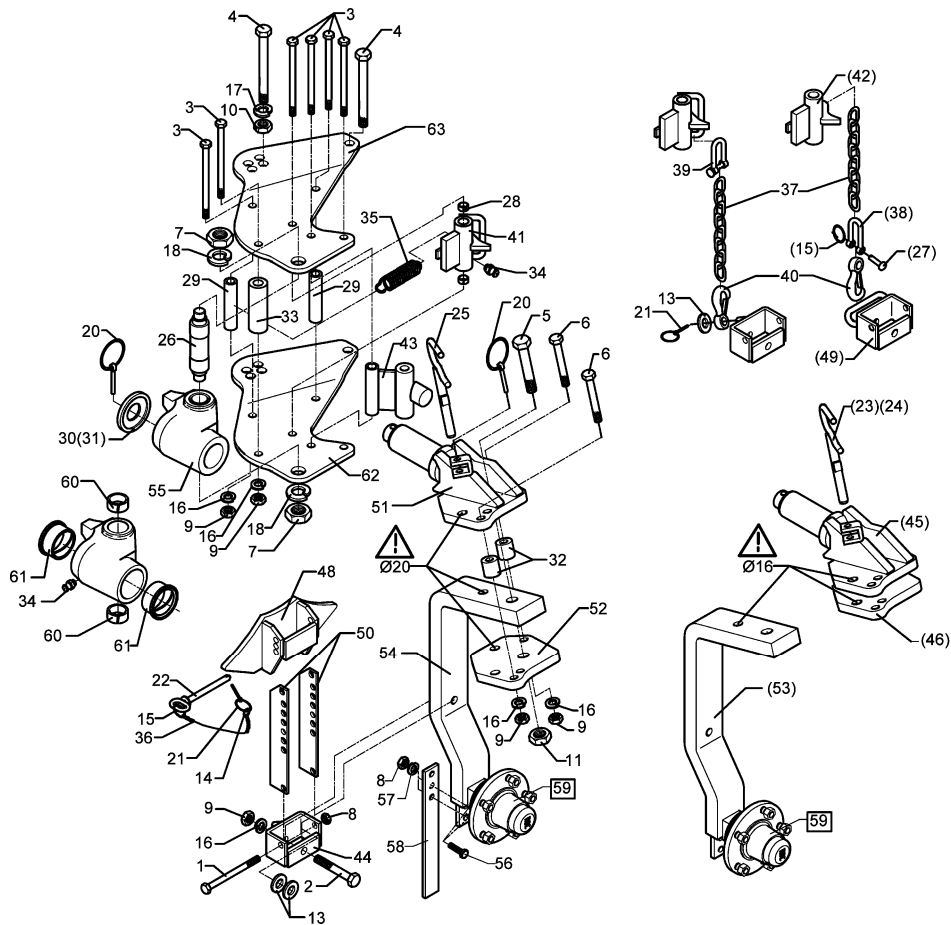
05.04

Pos.	Art.-Nr.	Stk.	Artikeltext / Description	Abmessung	
1	301 3497	1	Sechskantschraube DIN931-A	Bolt	M12x120-8.8
2	301 3918	1	Sechskantschraube DIN931-A	Bolt	M16x80-8.8
3	301 4118	6	Sechskantschraube	Bolt	M16x1,5x162ls140xb19-10.9
4	301 4522	2	Sechskantschraube spezial	Bolt	M20x1,5x155ls135xb17-10.9
5	301 4646	1	Sechskantschraube spz.	Bolt	M24x95-8.8
6	301 5370	4	Sechskantschraube spz.	Bolt	M16x90-12.9
7	303 0956	2	Sechskantmutter	Nut	BM24x1,5 DIN439-8
8	303 0972	1	Sechskantmutter	Nut	M12 DIN934-8
9	303 0976	5	Sechskantmutter	Nut	M16 DIN934-8
10	303 0977	2	Sechskantmutter	Nut	M20x1,5 DIN934-10
11	303 0980	1	Sechskantmutter	Nut	M24 DIN934-8
12	303 0990	6	Sechskantmutter	Nut	M16x1,5 DIN934-10
13	305 6162	2	Scheibe	Washer	D17/35x5 Zn
14	305 8545	1	Sicherungsring	Securing ring	3x30-35x1,25 Zn
15	305 8551	1	Federsicherung	Securing clip	41x3
16	305 9887	9	Federring	Spring ring	16 DIN127
17	305 9888	2	Federring	Spring ring	20 DIN127-A
18	305 9889	2	Federring	Spring ring	24 DIN127
20	311 9302	2	Klappstift	Securing pin	12x60
21	311 9565	2	Klappstift	Securing pin	4,5mm
22	313 1213	1	Bolzen mit Griff	Pin with grip	GB D12x118,5/131 D5
23	313 1515	1	Bolzen mit Griff	Pin with grip	D15x165
24	313 1615	1	Bolzen mit Griff	Pin with grip	D16x165
25	313 1815	1	Bolzen mit Griff	Pin with grip	D18x165
26	313 4018	1	Bolzen	Pin	D40/30/M24x1,5x180
27	315 8006	1	Niet	Rivet	12x55 BO Zn



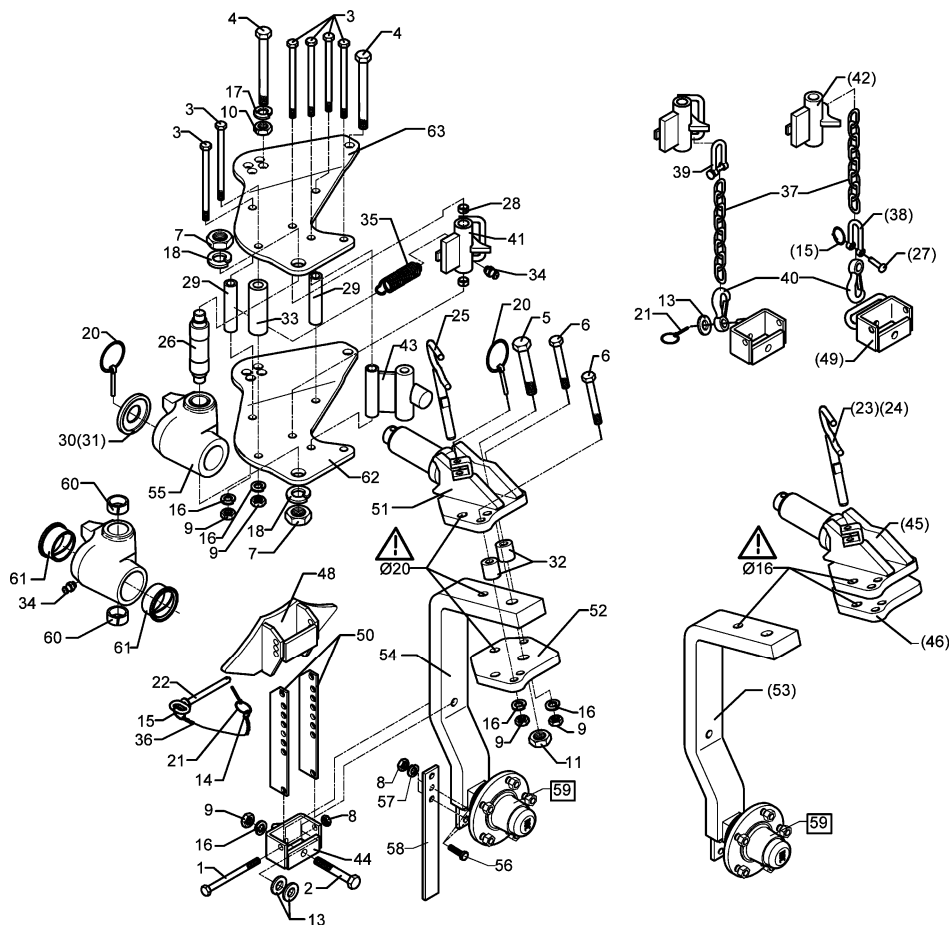
05.04

Pos.	Art.-Nr.	Stk.	Artikeltext / Description	Abmessung	
28	317 3336	2	Einspannbuchse	Expansion bush	EG16/22x18-DIN1498
29	317 6859	2	Röhrchen	Tube	26,9/17,9x119,3+-0,5
30	317 6907	1	Ring	Ring	D88/40,5x20
32	317 7504	2	Buchse	Bush	D35/16x35,5
33	317 7510	1	Röhrchen	Tube	D40/20x120
34	323 6348	2	Schmiernippel	Grease nipple	AM10x1 DIN71412
35	329 8496	1	Zugfeder	Spring	2,8x30x90 D31/12
36	331 6130	1	Knotenkette	Chain	D2x150
37	331 6246	1	Kette	Chain	G8x32 DIN5685 6GL 21MN4 Zn-V
38	331 8380	1	Malotte ohne Gewinde	Shackle	D13
39	331 8381	1	Kettenschäkel hochfest	Chain shackle	8x13x27 LA0302
40	331 9012	1	Haken	Hook	D16x90
41	448 2598	1	Verriegelung mit Bügel	Holder with pivot	D38/22x117,5
42	448 2603	1	Verriegelung	Locking device	D22x117 E7
43	448 2605	1	Anschlag	Stop	60x30 2xD16x119
44	449 5745	1	Halter mit Zapfen	Holder with pivot	47x95 UPR
45	449 5751	1	Schwenklager	Swivel bearing	D60 UPR D16
46	449 5752	1	Konsolenteil	Part of bracket	20x190x210
48	449 5755	1	Anschlag	Stop	52x95 UPR
49	449 5756	1	Halter mit Bügel	Holder	47x95 UPR
50	449 5757	2	Verstelleiste	Adjuster plate	50x6x270
51	449 5758	1	Schwenklager	Swivel bearing	D60 D20 UPR
52	449 5759	1	Konsolenteil	Part of bracket	20x190x210 D20
53	549 1330	1	Radhalm mit Lagerung	Wheel stalk with bearing	80x35 + 5/140
54	549 1331	1	Radhalm mit Lagerung	Wheel stalk with bearing	80x35 D20 5/140
55	549 5750	1	Kreuzgelenk mit Buchsen	Cross union	D60/44x120



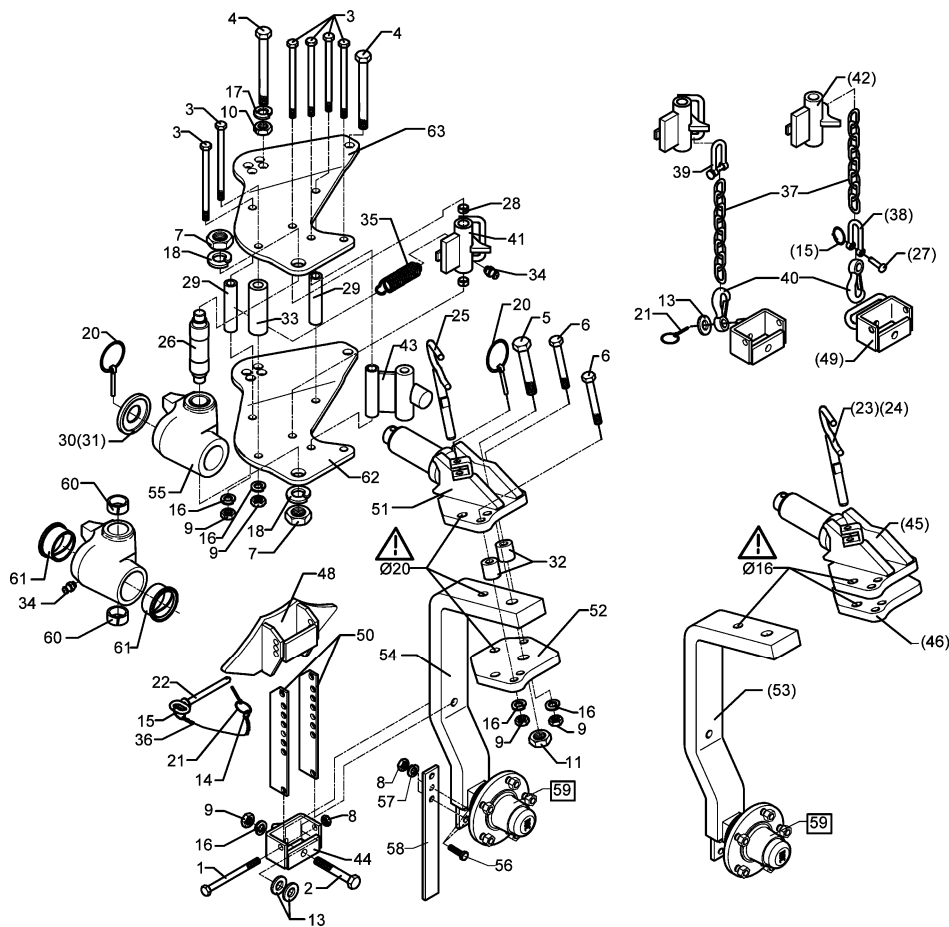
05.04

Pos.	Art.-Nr.	Stk.	Artikeltext / Description	Abmessung	
56	301 7334	2	Sechskantschraube DIN933	Screw	M12x35-8.8 Zn
57	305 9902	9	Federring	Spring ring	12 DIN127 Zn
58	449 1642	1	Abstreifer	Scraper	40x8x330 3xD12
59	549 8893	1	Lagerung	Bearing	5/93,5/140 M14 50x50
60	317 2005	2	Einspannbuchse mit Preßsitz	Expansion bush	EG40/44x20
61	317 9373	2	Bundbuchse	Flange bushing	D80/66/60x45
62	449 5764	1	Platte gekröpft	Plate	12x407x444 E5/E6 RE
63	449 5765	1	Platte gekröpft	Plate	12x407x444 E5/E6 LI



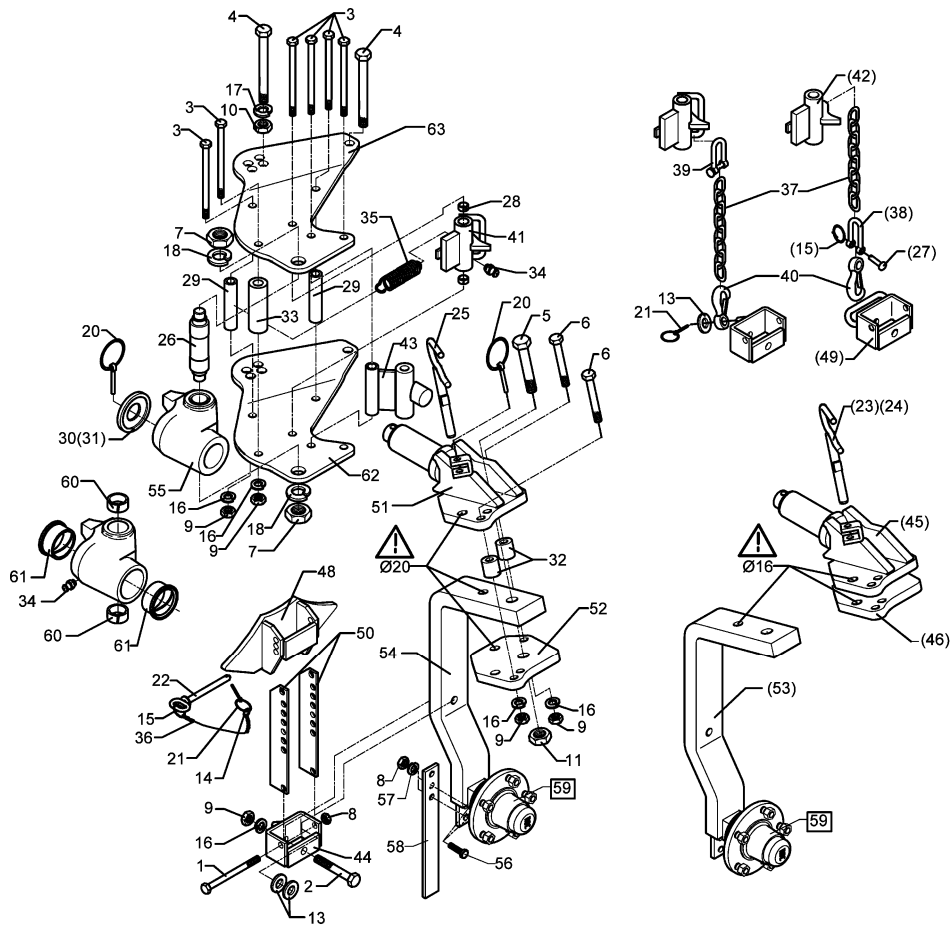
05.04

Pos.	Art.-Nr.	Stk.	Artikeltext / Description	Abmessung	
1	301 3497	1	Sechskantschraube DIN931-A	Bolt	M12x120-8.8
2	301 3918	1	Sechskantschraube DIN931-A	Bolt	M16x80-8.8
3	301 4118	6	Sechskantschraube	Bolt	M16x1,5x162ls140xb19-10.9
4	301 4522	2	Sechskantschraube spezial	Bolt	M20x1,5x155ls135xb17-10.9
5	301 4646	1	Sechskantschraube spz.	Bolt	M24x95-8.8
6	301 5370	4	Sechskantschraube spz.	Bolt	M16x90-12.9
7	303 0956	2	Sechskantmutter	Nut	BM24x1,5 DIN439-8
8	303 0972	3	Sechskantmutter	Nut	M12 DIN934-8
9	303 0976	5	Sechskantmutter	Nut	M16 DIN934-8
10	303 0977	2	Sechskantmutter	Nut	M20x1,5 DIN934-10
11	303 0980	1	Sechskantmutter	Nut	M24 DIN934-8
12	303 0990	6	Sechskantmutter	Nut	M16x1,5 DIN934-10
13	305 6162	2	Scheibe	Washer	D17/35x5 Zn
14	305 8545	1	Sicherungsring	Securing ring	3x30-35x1,25 Zn
15	305 8551	1	Federsicherung	Securing clip	41x3
16	305 9887	9	Federring	Spring ring	16 DIN127
17	305 9888	2	Federring	Spring ring	20 DIN127-A
18	305 9889	2	Federring	Spring ring	24 DIN127
20	311 9302	2	Klappstift	Securing pin	12x60
21	311 9565	2	Klappstift	Securing pin	4,5mm
22	313 1213	1	Bolzen mit Griff	Pin with grip	GB D12x118,5/131 D5
23	313 1515	1	Bolzen mit Griff	Pin with grip	D15x165
24	313 1615	1	Bolzen mit Griff	Pin with grip	D16x165
25	313 1815	1	Bolzen mit Griff	Pin with grip	D18x165
26	313 4018	1	Bolzen	Pin	D40/30/M24x1,5x180
27	315 8006	1	Niet	Rivet	12x55 BO Zn



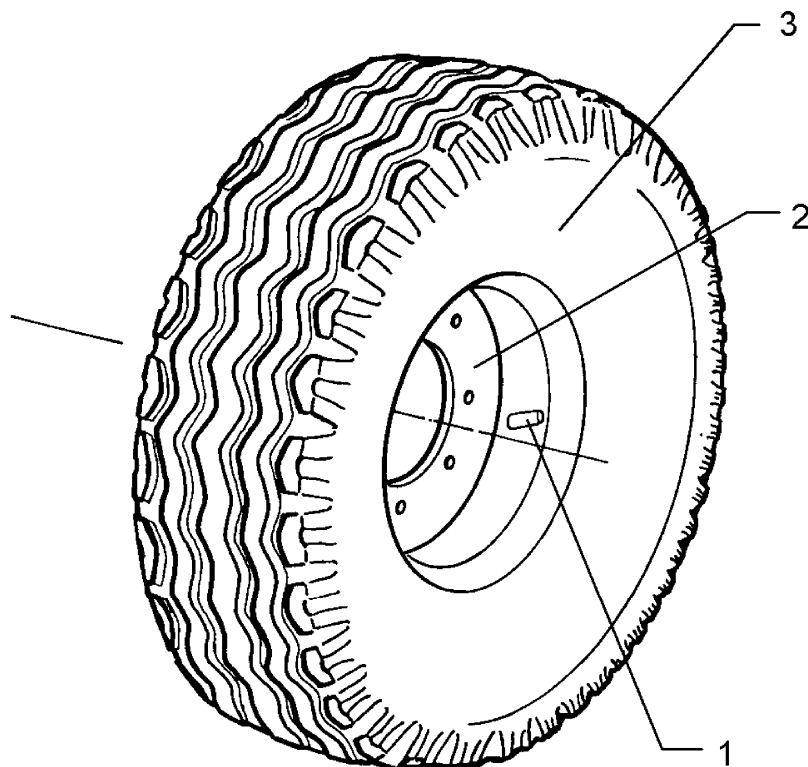
05.04

Pos.	Art.-Nr.	Stk.	Artikeltext / Description	Abmessung	
28	317 3336	2	Einspannbuchse	Expansion bush	EG16/22x18-DIN1498
29	317 6859	2	Röhrchen	Tube	26,9/17,9x119,3+-0,5
30	317 6907	1	Ring	Ring	D88/40,5x20
32	317 7504	2	Buchse	Bush	D35/16x35,5
33	317 7510	1	Röhrchen	Tube	D40/20x120
34	323 6348	2	Schmiernippel	Grease nipple	AM10x1 DIN71412
35	329 8496	1	Zugfeder	Spring	2,8x30x90 D31/12
36	331 6130	1	Knotenkette	Chain	D2x150
37	331 6246	1	Kette	Chain	G8x32 DIN5685 6GL 21MN4 Zn-V
38	331 8380	1	Malotte ohne Gewinde	Shackle	D13
39	331 8381	1	Kettenschäkel hochfest	Chain shackle	8x13x27 LA0302
40	331 9012	1	Haken	Hook	D16x90
41	448 2598	1	Verriegelung mit Bügel	Holder with pivot	D38/22x117,5
42	448 2603	1	Verriegelung	Locking device	D22x117 E7
43	448 2605	1	Anschlag	Stop	60x30 2xD16x119
44	449 5745	1	Halter mit Zapfen	Holder with pivot	47x95 UPR
45	449 5751	1	Schwenklager	Swivel bearing	D60 UPR D16
46	449 5752	1	Konsolenteil	Part of bracket	20x190x210
48	449 5755	1	Anschlag	Stop	52x95 UPR
49	449 5756	1	Halter mit Bügel	Holder	47x95 UPR
50	449 5757	2	Verstelleiste	Adjuster plate	50x6x270
51	449 5758	1	Schwenklager	Swivel bearing	D60 D20 UPR
52	449 5759	1	Konsolenteil	Part of bracket	20x190x210 D20
53	449 5754	1	Radhalm mit Lagerung	Wheel stalk with bearing	80x35 6/205
54	549 1342	1	Radhalm mit Lagerung	Wheel stalk with bearing	80x35 D20 6/205 UPR
55	549 5750	1	Kreuzgelenk mit Buchsen	Cross union	D60/44x120



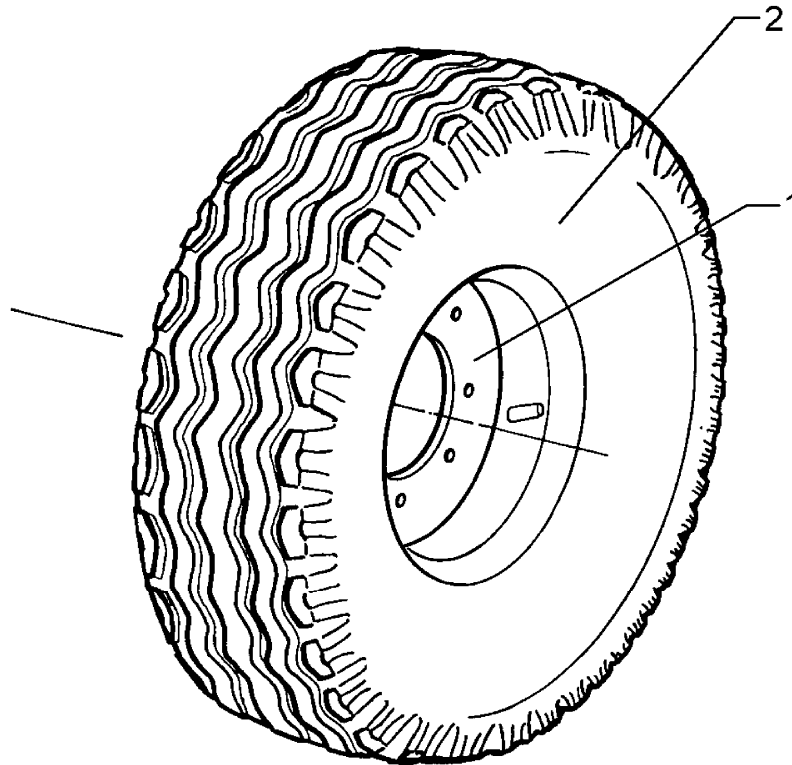
05.04

Pos.	Art.-Nr.	Stk.	Artikeltext / Description	Abmessung	
56	301 7334	2	Sechskantschraube DIN933	Screw	M12x35-8.8 Zn
57	305 9902	2	Federring	Spring ring	12 DIN127 Zn
58	449 1642	1	Abstreifer	Scraper	40x8x330 3xD12
59	549 8894	1	Lagerung	Bearing	V60-6/160/205 D18
60	317 2005	2	Einspannbuchse mit Preßsitz	Expansion bush	EG40/44x20
61	317 9373	2	Bundbuchse	Flange bushing	D80/66/60x45
62	449 5764	1	Platte gekröpft	Plate	12x407x444 E5/E6 RE
63	449 5765	1	Platte gekröpft	Plate	12x407x444 E5/E6 LI



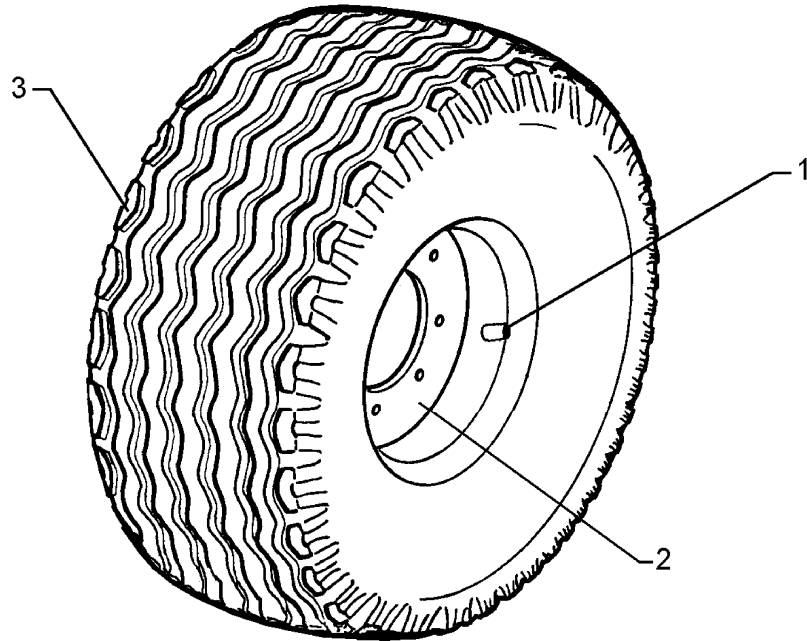
05.04

Pos.	Art.-Nr.	Stk.	Artikeltext / Description		Abmessung
1	357 3422	1	Schlauch	Tube	10.0/80-12 TR15
2	357 7069	1	Felge	Wheel centre	7.00x12ET-25 5/94/140
3	357 8856	1	Reifen	Tyre	10.0/80-12 8 PR AW



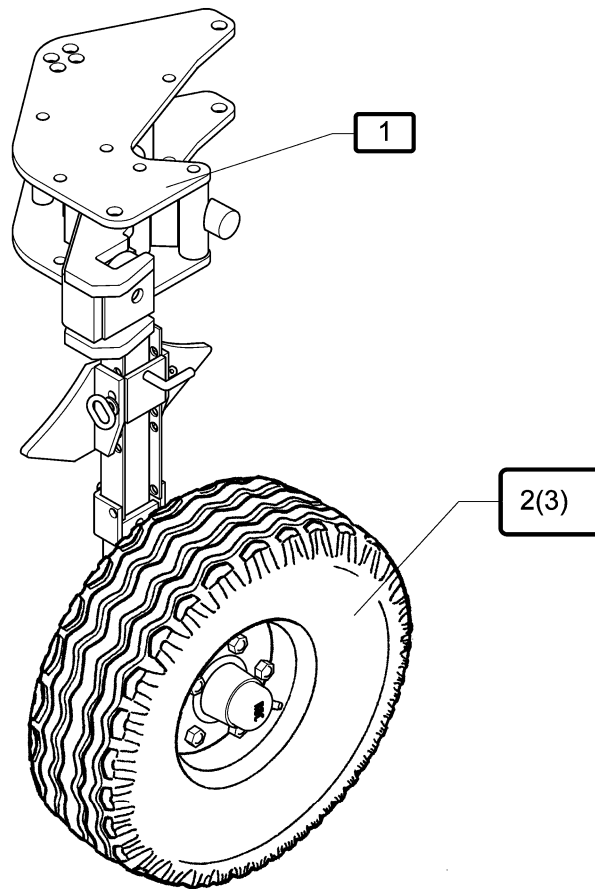
05.04

Pos.	Art.-Nr.	Stk.	Artikeltext / Description	Abmessung
1	357 7068	1	Felge	Wheel centre
2	357 8859	1	Reifen	Tyre
				5J14H2 5/94/140
				185R15 D650x188



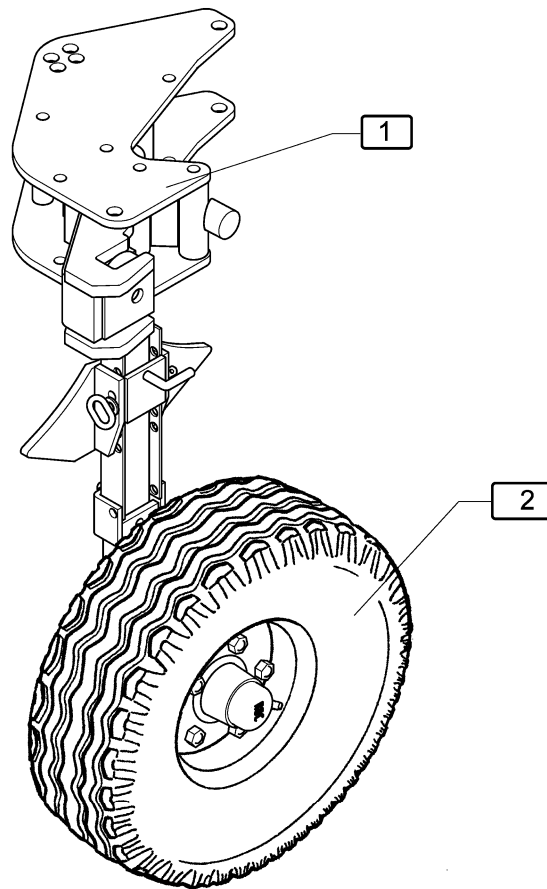
05.04

Pos.	Art.-Nr.	Stk.	Artikeltext / Description		Abmessung
1	357 3415	1	Schlauch	Tube	10,0/75-15.3 TR15
2	357 7056	1	Felge	Wheel centre	9,0x15,3 6/161/205 ET-25
3	357 8863	1	Reifen	Tyre	10.0/75-15.3 12PR AW



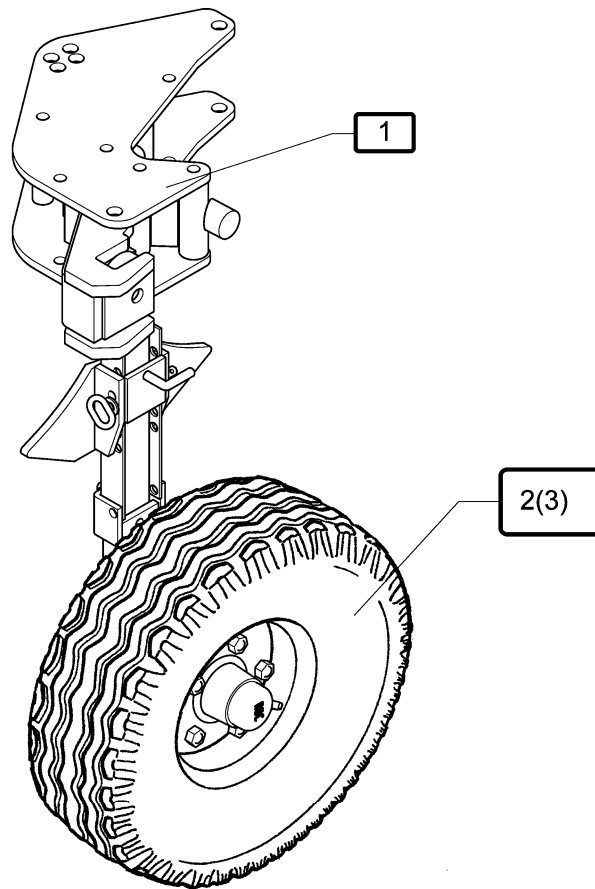
05.04

Pos.	Art.-Nr.	Stk.	Artikeltext / Description	Abmessung	
1	548 4153	1	Pendelstützrad	Depth wheel	D20x200/130 E6 555lg
2	549 8858	1	Rad 5/94/140 D14	Wheel 5/94/140 D14	195R15 D650x198 4PR ET-0
3	549 8859	1	Rad 5/94/140 D14	Wheel 5/94/140 D14	185R14 D650x188 4PR



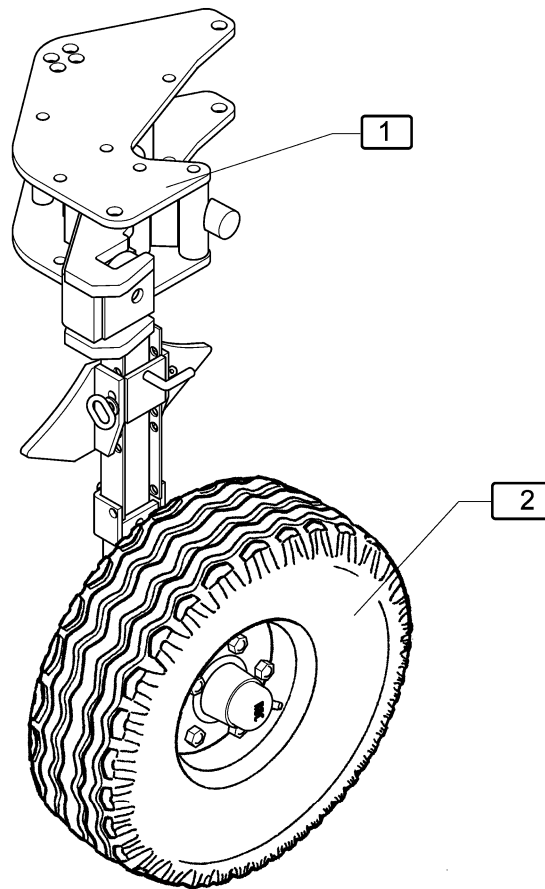
05.04

Pos.	Art.-Nr.	Stk.	Artikeltext / Description	Abmessung	
1	548 4153	1	Pendelstützrad	Depth wheel	D20x200/130 E6 555lg
2	549 8849	1	Rad 5/94/140 D14	Wheel 5/94/140 D14	10.0/80-12 8PR ET-25



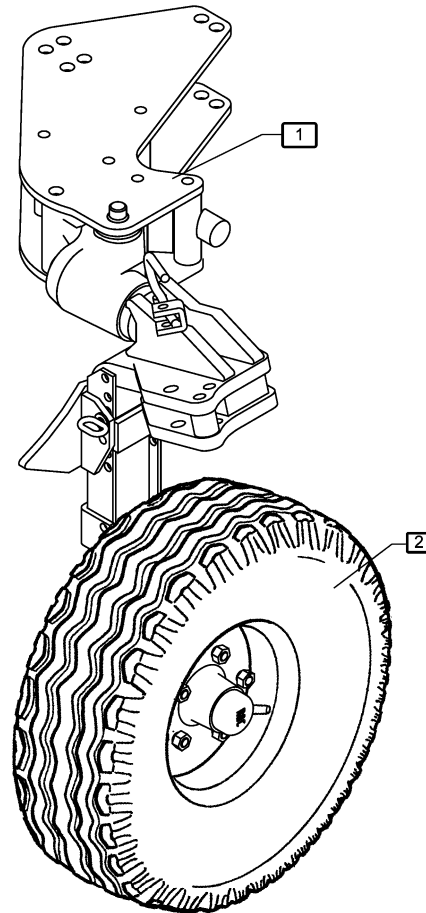
05.04

Pos.	Art.-Nr.	Stk.	Artikeltext / Description	Abmessung	
1	548 4155	1	Pendelstützrad	Depth wheel	D20x200/110 E5+E6 555lg
2	549 8858	1	Rad 5/94/140 D14	Wheel 5/94/140 D14	195R15 D650x198 4PR ET-0
3	549 8859	1	Rad 5/94/140 D14	Wheel 5/94/140 D14	185R14 D650x188 4PR



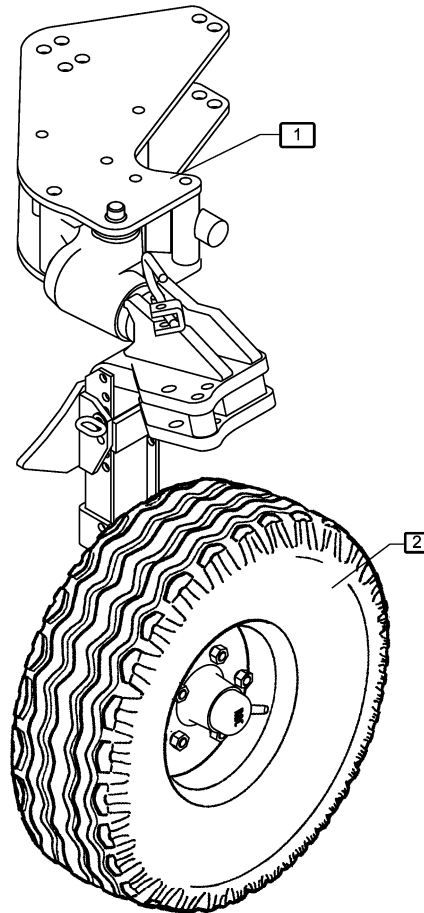
05.04

Pos.	Art.-Nr.	Stk.	Artikeltext / Description	Abmessung	
1	548 4155	1	Pendelstützrad	Depth wheel	D20x200/110 E5+E6 555lg
2	549 8849	1	Rad 5/94/140 D14	Wheel 5/94/140 D14	10.0/80-12 8PR ET-25



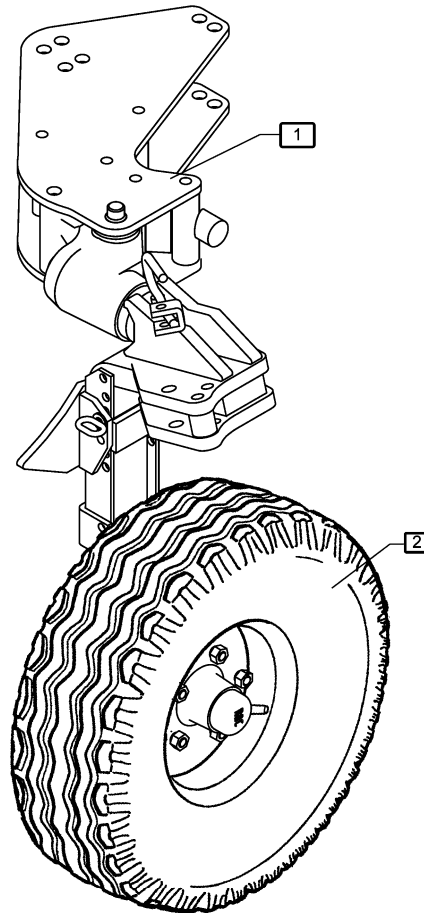
05.04

Pos.	Art.-Nr.	Stk.	Artikeltext / Description		Abmessung
1	549 1338	1	Uni-Pendelrad	Uni-wheel	D20x200/110 E5+E6 5/140
2	549 8849	1	Rad 5/94/140 D14	Wheel 5/94/140 D14	10.0/80-12 8PR ET-25



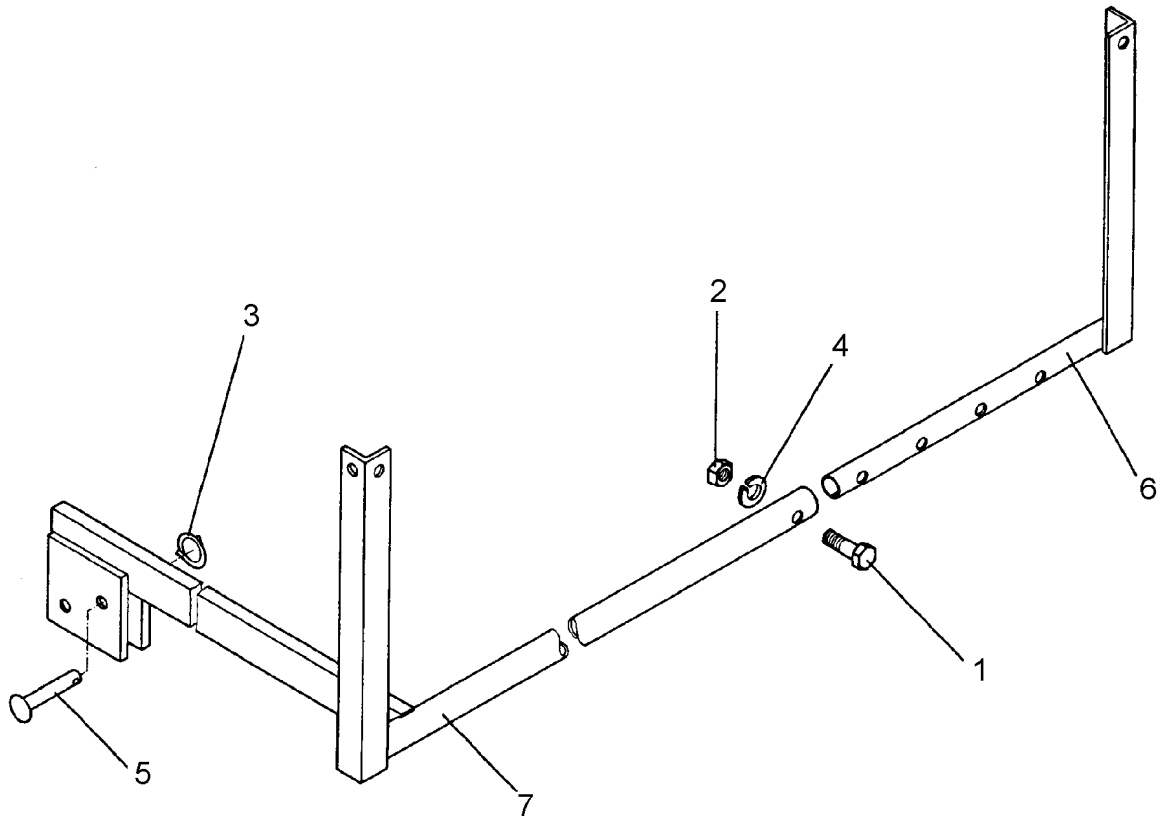
05.04

Pos.	Art.-Nr.	Stk.	Artikeltext / Description		Abmessung
1	549 1339	1	Uni-Pendelrad	Uni-wheel	D20x200/110 E5+E6 6/205
2	550 8863	1	Rad 6/161/205 D18	Wheel 6/161/205 D18	10.0/75-15.3 12PR AW ET-25



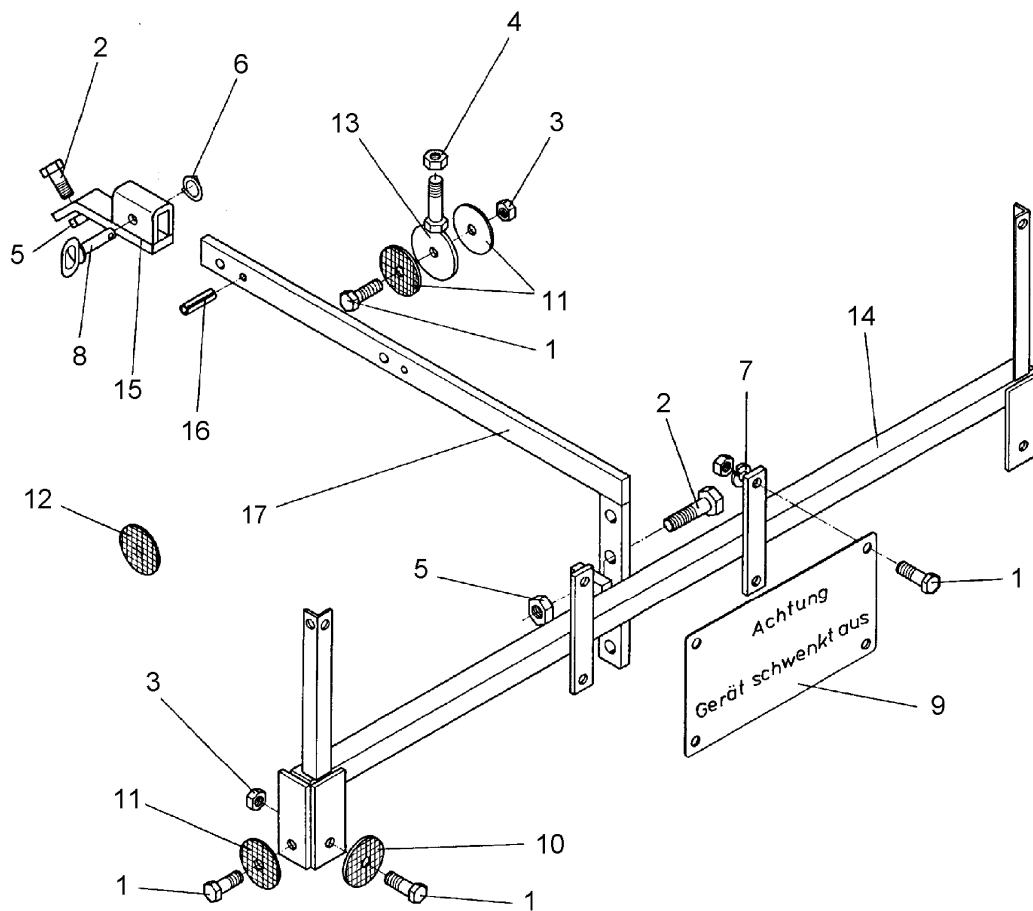
05.04

Pos.	Art.-Nr.	Stk.	Artikeltext / Description		Abmessung
1	549 1339	1	Uni-Pendelrad	Uni-wheel	D20x200/110 E5+E6 6/205
2	550 8864	1	Rad 6/161/205 D18	Wheel 6/161/205 D18	D770/340 10.0/75-15,3



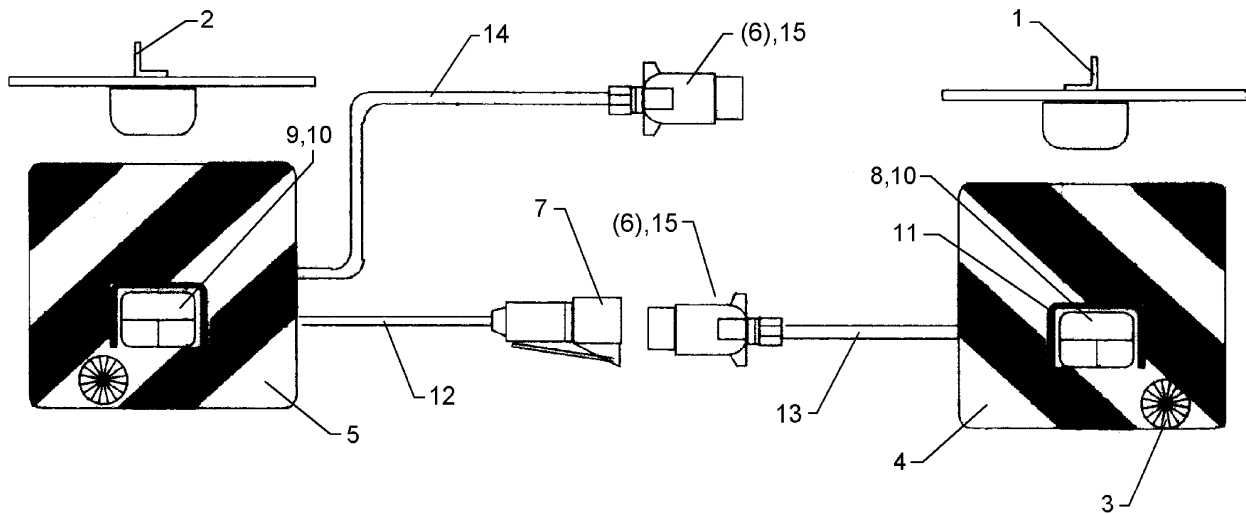
05.04

Pos.	Art.-Nr.	Stk.	Artikeltext / Description		Abmessung
1	301 3069	1	Sechskantschraube DIN931-A	Bolt	M8x40-8.8
2	303 0969	1	Sechskantmutter	Nut	M8 DIN934-8
3	305 8551	1	Federsicherung	Securing clip	41x3
4	305 9883	1	Federring	Spring ring	8 DIN127
5	315 8006	1	Niet	Rivet	12x55 BO Zn
6	470 1150	1	Leuchtenhalter	Carrier for light	RE LH 1
7	470 1151	1	Leuchtenhalter	Carrier for light	LI LH 1



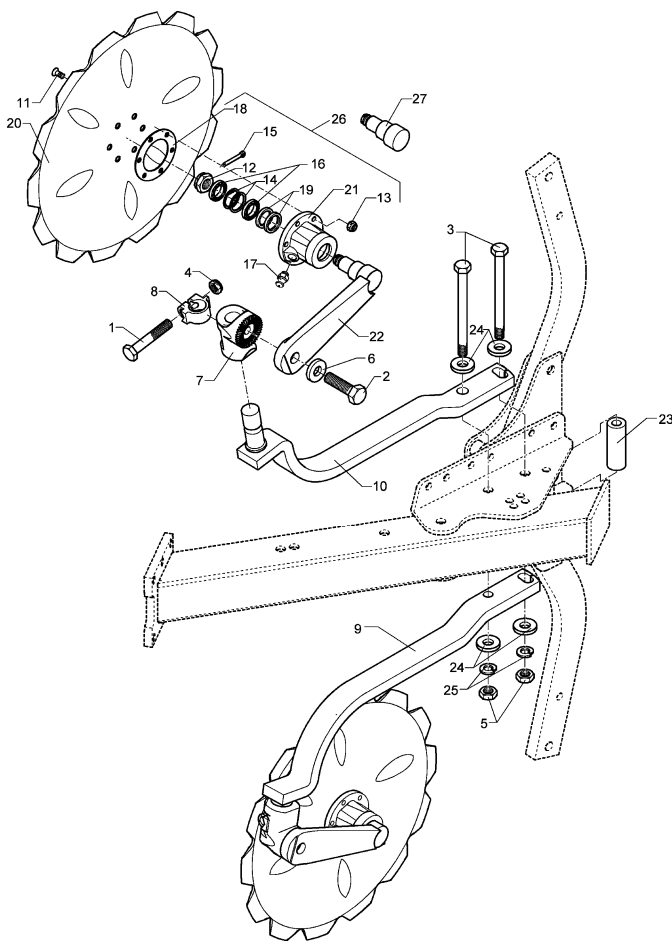
05.04

Pos.	Art.-Nr.	Stk.	Artikeltext / Description		Abmessung
1	301 3006	6	Sechskantschraube DIN933	Screw	M6x25-8.8 Zn
2	301 3838	2	Sechskantschraube DIN931-A	Bolt	M16x60-8.8
3	303 0931	8	Sicherungsmutter	Selflocking nut	DIN985-NM6-8 Zn
4	303 0933	1	Sicherungsmutter	Selflocking nut	DIN985-NM10-8 Zn
5	303 0935	2	Sicherungsmutter	Selflocking nut	DIN985-NM16-8 Zn
6	305 8551	1	Federsicherung	Securing clip	41x3
7	305 9882	4	Federring	Spring ring	6 DIN127
8	313 7807	1	Bolzen mit Griff	Pin with grip	GB D12x57,5/71
9	321 9900	1	Schild	Plate	Gerät schwenkt aus
10	321 9922	2	Rückstrahler rot	Reflector, red	8 RA 002 016-111
11	321 9921	2	Rückstrahler gelb	Reflector, yellow	8 RA 002014-051
12	321 9919	4	Rückstrahler gelb selbstkl.	Self-adh. reflector, yellow	6200GK
13	470 1200	1	Halter	Holder	D70xD7-M10x25
14	470 1207	1	Leuchtenhalter	Carrier for light	LH 30x30x1500
15	470 1210	1	Führungsstück	Guiding	LH 30x15x200/40x15
16	309 6053	2	Spannhülse	Expansion bush	6x40-DIN1481
17	470 1205	1	Halter	Holder	LH 40x15x900



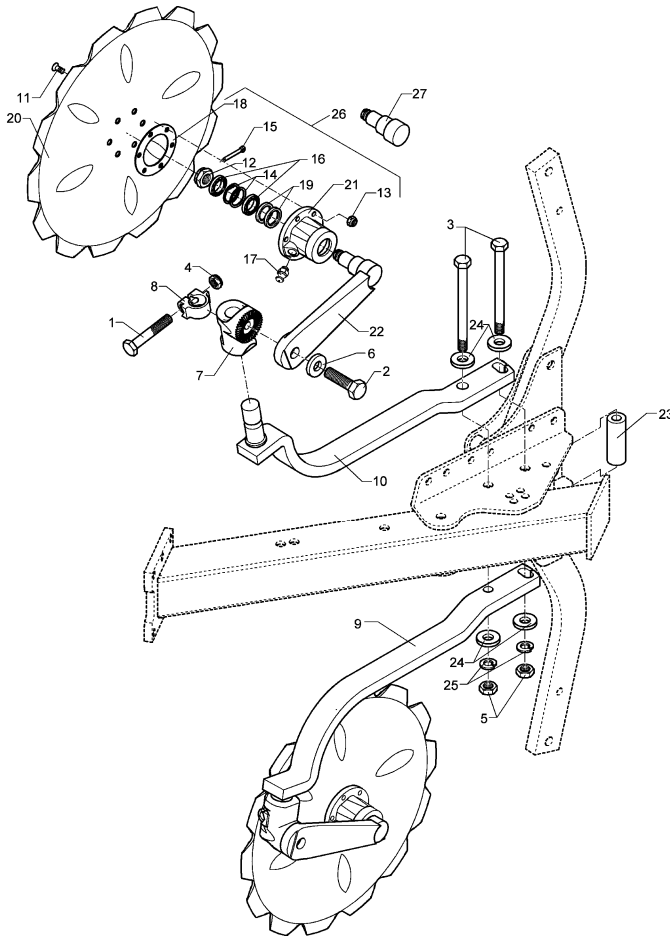
05.04

Pos.	Art.-Nr.	Stk.	Artikeltext / Description	Abmessung	
1	321 5012	1	Aufsteckteil	Plug-on unit	RE HR11027
2	321 5013	1	Aufsteckteil	Plug-on unit	LI HL11027
3	321 9917	2	Rückstrahler	Reflector	6200K
4	321 9934	1	Warntafel	Warning board	RE 423x423 DIN11030
5	321 9935	1	Warntafel	Warning board	LI 423x423 DIN11030
6	373 2121	2	Stecker	Plug	7-polig
7	373 2140	1	Kupplungsdose	Connector socket	72.
8	373 3130	1	Rückleuchte rechts	Rear light, RH	BBS95R
9	373 3133	1	Rückleuchte links	Rear light, LH	BBS95L
10	373 3526	2	Lichtscheibe	Light glas	RE E95
11	373 3801	2	Schutzhaube hinten	Rear cover	SH95
12	373 4136	2	Kabel gelb	Cable, yellow	4x0,75
13	373 4137	2	Kabel grün	Cable, green	4x0,75
14	373 4140	7	Kabel	Cable	6x0,75 S/W
15	373 2124	2	Stecker Alu	Plug	7-polig



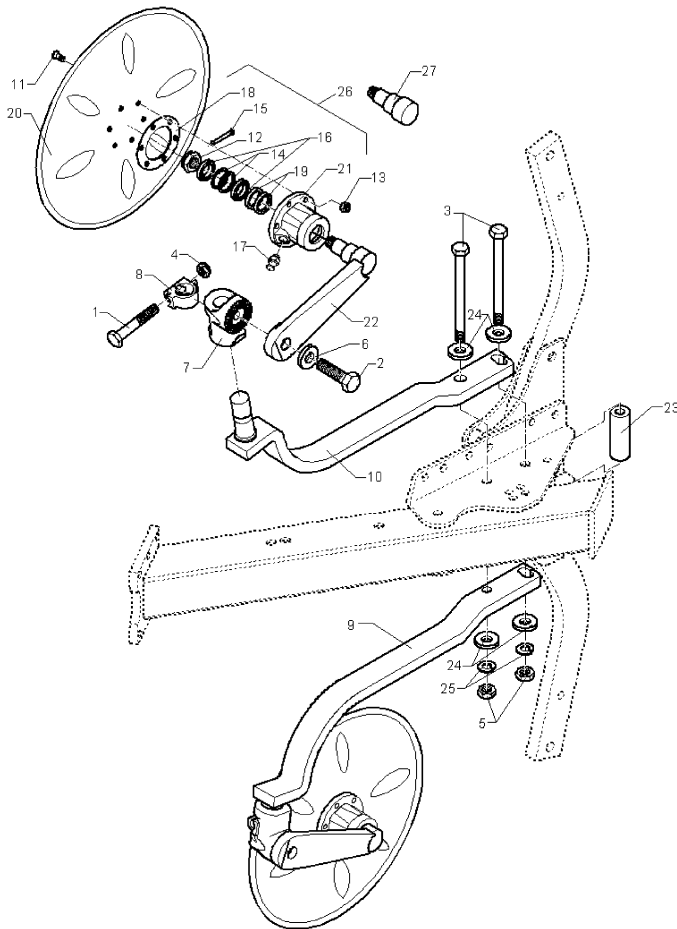
05.04

Pos.	Art.-Nr.	Stk.	Artikeltext / Description	Abmessung	
1	301 3867	2	Sechskantschraube DIN931-A	Bolt	M16x65-8.8
2	301 4269	2	Sechskantschraube DIN933	Screw	M20x60-8.8
3	301 4542	2	Sechskantschraube spezial	Bolt	M20x1,5x215ls189xb23-10.9
4	303 0976	2	Sechskantmutter	Nut	M16 DIN934-8
5	303 0977	2	Sechskantmutter	Nut	M20x1,5 DIN934-10
6	305 6164	2	Scheibe	Washer	D35/20,5x5
7	457 9146	2	Zahnkonsole	Hirth-type bracket	D70/38 Z40
8	457 9870	2	Sperrstück	Stop	D38x30
9	463 8682	1	Sechshalm	Disc stalk	60x25x630 RE EurOpal
10	463 8683	1	Sechshalm	Disc stalk	60x25x630 LI EurOpal
11	301 6123	6	Senkschraube DIN7991-A	Countersunk bolt	M10x30-10.9
12	303 0193	1	Kronenmutter	Castle nut	DIN937-M24x1,5-22H
13	303 0933	6	Sicherungsmutter	Selflocking nut	DIN985-NM10-8 Zn
14	305 8924	2	Sicherungsring	Securing ring	62x2 DIN472
15	311 7613	1	Splint	Peg	3,2x40 DIN94-St Zn
16	319 9116	2	Kegelrollenlager	Bearing	30206.
17	323 6345	1	Schmiernippel	Grease nipple	LAM 6 DIN71412
18	323 7641	1	Dichtung	Seal	D120/65x1,6
19	323 8032	2	Wellendichtring	Oil seal	40x55x7 BA
20	349 0042	1	Sechscheibe	Disc	D500/100x5-Z
21	447 8882	1	Nabe	Hub	668 A
22	457 9328	1	Sechshalm	Swinging arm	D77x250 Z40
23	317 7517	1	Röhrchen	Tube	D40/20x110
24	305 6268	4	Scheibe	Washer	D20,5/50x8 Zn
25	305 9888	2	Federring	Spring ring	20 DIN127-A
26	547 8883	1	Lagerung	Bearing	668A 2x30206



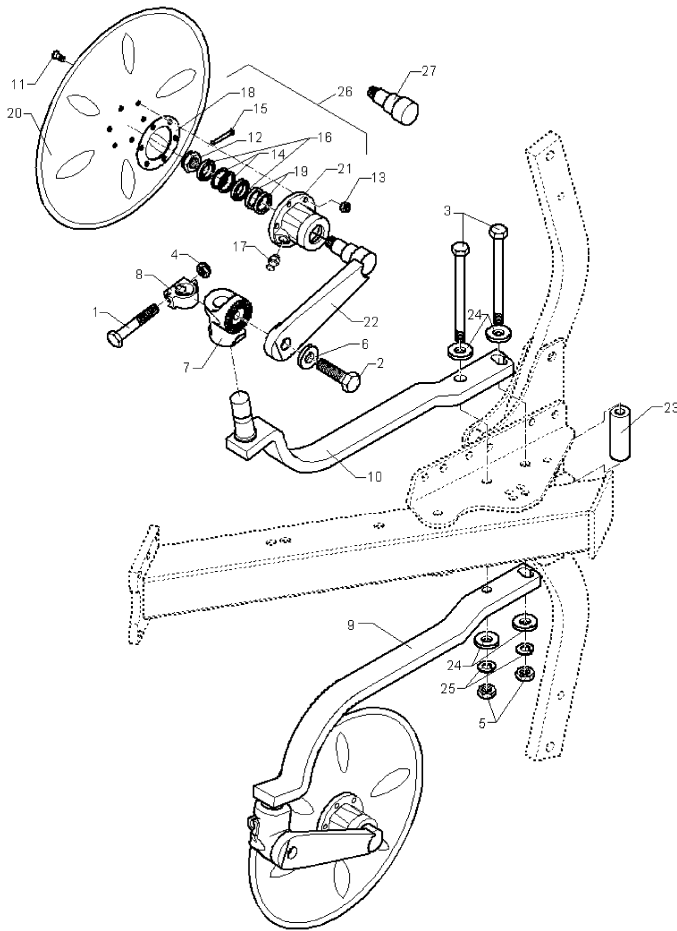
05.04

Pos.	Art.-Nr.	Stk.	Artikeltext / Description	Abmessung	
27	215 1667	1	Achse	Axle	D50/40/30x123



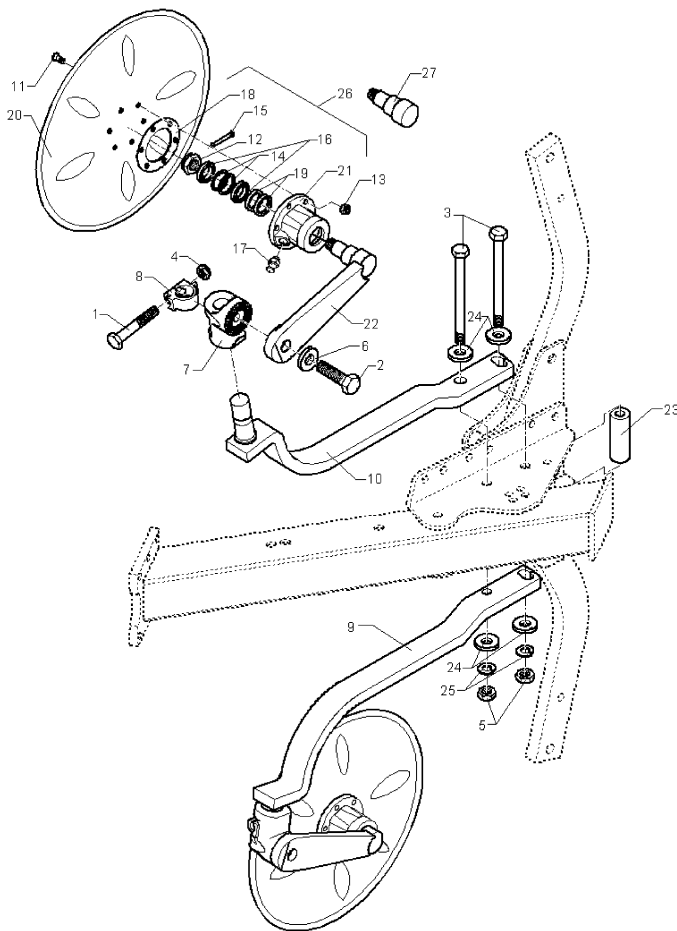
05.04

Pos.	Art.-Nr.	Stk.	Artikeltext / Description	Abmessung	
1	301 3867	2	Sechskantschraube DIN931-A	Bolt	M16x65-8.8
2	301 4269	2	Sechskantschraube DIN933	Screw	M20x60-8.8
3	301 4542	2	Sechskantschraube spezial	Bolt	M20x1,5x215ls189xb23-10.9
4	303 0976	2	Sechskantmutter	Nut	M16 DIN934-8
5	303 0977	2	Sechskantmutter	Nut	M20x1,5 DIN934-10
6	305 6164	2	Scheibe	Washer	D35/20,5x5
7	457 9146	2	Zahnkonsole	Hirth-type bracket	D70/38 Z40
8	457 9870	2	Sperrstück	Stop	D38x30
9	463 8682	1	Sechhalm	Disc stalk	60x25x630 RE EurOpal
10	463 8683	1	Sechhalm	Disc stalk	60x25x630 LI EurOpal
11	301 6123	6	Senkschraube DIN7991-A	Countersunk bolt	M10x30-10.9
12	303 0193	1	Kronenmutter	Castle nut	DIN937-M24x1,5-22H
13	303 0933	6	Sicherungsmutter	Selflocking nut	DIN985-NM10-8 Zn
14	305 8924	2	Sicherungsring	Securing ring	62x2 DIN472
15	311 7613	1	Splint	Peg	3,2x40 DIN94-St Zn
16	319 9116	2	Kegelrollenlager	Bearing	30206.
17	323 6345	1	Schmiernippel	Grease nipple	LAM 6 DIN71412
18	323 7641	1	Dichtung	Seal	D120/65x1,6
19	323 8032	2	Wellendichtring	Oil seal	40x55x7 BA
20	349 0029	1	Sechscheibe	Disc	D500/100x5 G
21	447 8882	1	Nabe	Hub	668 A
22	457 9328	1	Secharm	Swinging arm	D77x250 Z40
23	305 6268	4	Scheibe	Washer	D20,5/50x8 Zn
24	317 7517	1	Röhrchen	Tube	D40/20x110
25	305 9888	2	Federring	Spring ring	20 DIN127-A
26	547 8883	1	Lagerung	Bearing	668A 2x30206



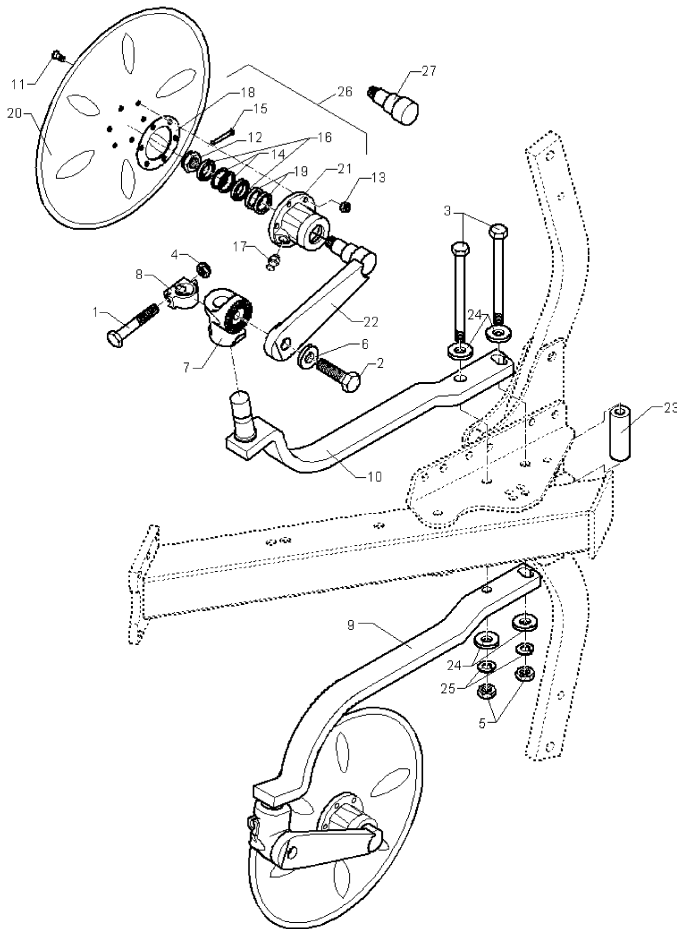
05.04

Pos.	Art.-Nr.	Stk.	Artikeltext / Description	Abmessung	
27	215 1667	1	Achse	Axle	D50/40/30x123



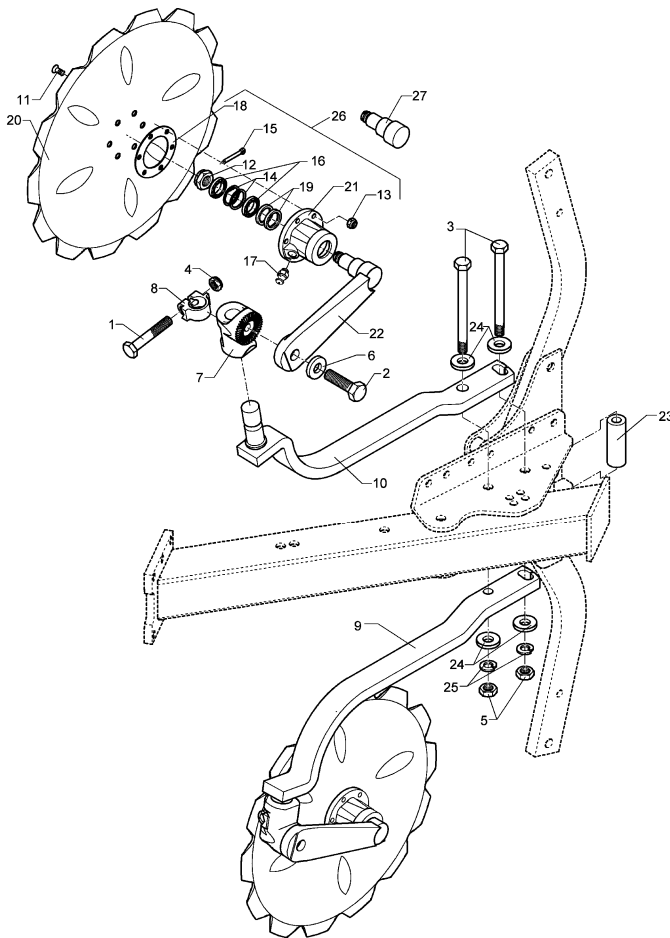
05.04

Pos.	Art.-Nr.	Stk.	Artikeltext / Description	Abmessung	
1	301 3867	2	Sechskantschraube DIN931-A	Bolt	M16x65-8.8
2	301 4269	2	Sechskantschraube DIN933	Screw	M20x60-8.8
3	301 4542	2	Sechskantschraube spezial	Bolt	M20x1,5x215ls189xb23-10.9
4	303 0976	2	Sechskantmutter	Nut	M16 DIN934-8
5	303 0977	2	Sechskantmutter	Nut	M20x1,5 DIN934-10
6	305 6164	2	Scheibe	Washer	D35/20,5x5
7	457 9146	2	Zahnkonsole	Hirth-type bracket	D70/38 Z40
8	457 9870	2	Sperrstück	Stop	D38x30
9	463 8702	1	Maissechhalm	Disc stalk	60x25x866-M RE
10	463 8703	1	Maissechhalm	Disc stalk	60x25x866-M LI
11	301 6123	6	Senkschraube DIN7991-A	Countersunk bolt	M10x30-10.9
12	303 0193	1	Kronenmutter	Castle nut	DIN937-M24x1,5-22H
13	303 0933	6	Sicherungsmutter	Selflocking nut	DIN985-NM10-8 Zn
14	305 8924	2	Sicherungsring	Securing ring	62x2 DIN472
15	311 7613	1	Splint	Peg	3,2x40 DIN94-St Zn
16	319 9116	2	Kegelrollenlager	Bearing	30206.
17	323 6345	1	Schmiernippel	Grease nipple	LAM 6 DIN71412
18	323 7641	1	Dichtung	Seal	D120/65x1,6
19	323 8032	2	Wellendichtring	Oil seal	40x55x7 BA
20	349 0029	1	Sechscheibe	Disc	D500/100x5 G
21	447 8882	1	Nabe	Hub	668 A
22	457 9328	1	Secharm	Swinging arm	D77x250 Z40
23	305 6268	4	Scheibe	Washer	D20,5/50x8 Zn
24	317 7517	1	Röhrchen	Tube	D40/20x110
25	305 9888	2	Federring	Spring ring	20 DIN127-A
26	547 8883	1	Lagerung	Bearing	668A 2x30206



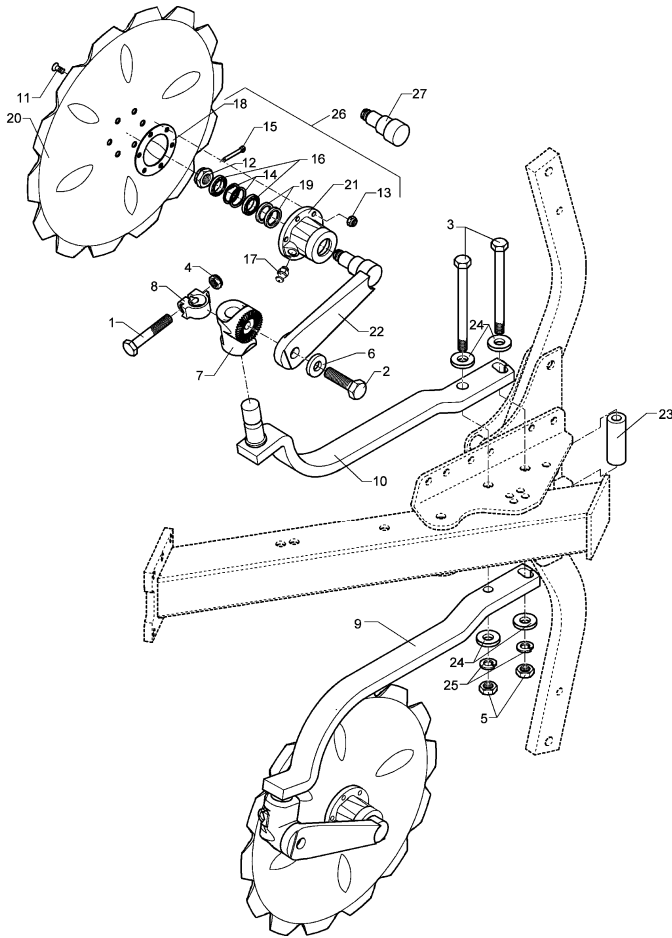
05.04

Pos.	Art.-Nr.	Stk.	Artikeltext / Description	Abmessung
27	215 1667	1	Achse	Axle D50/40/30x123



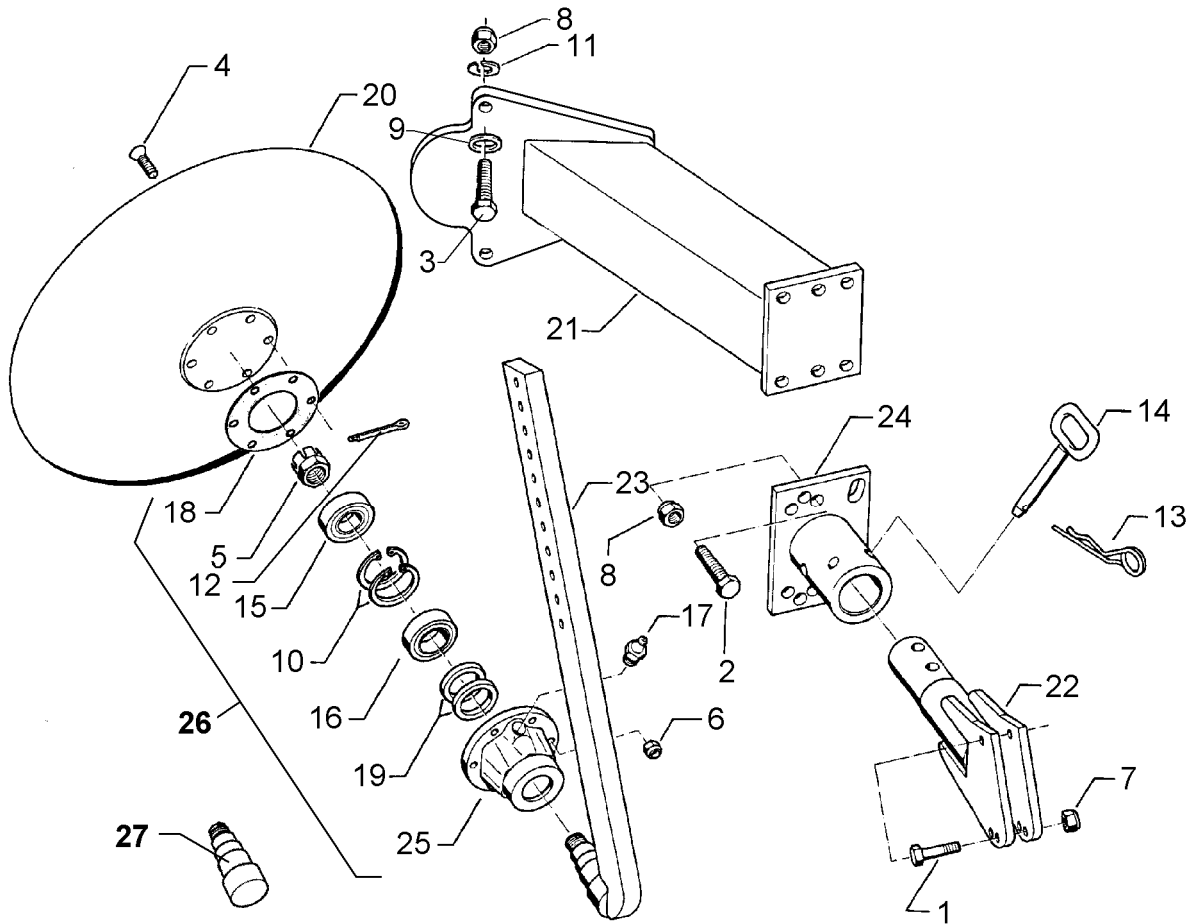
05.04

Pos.	Art.-Nr.	Stk.	Artikeltext / Description	Abmessung	
1	301 3867	2	Sechskantschraube DIN931-A	Bolt	M16x65-8.8
2	301 4269	2	Sechskantschraube DIN933	Screw	M20x60-8.8
3	301 4542	2	Sechskantschraube spezial	Bolt	M20x1,5x215ls189xb23-10.9
4	303 0976	2	Sechskantmutter	Nut	M16 DIN934-8
5	303 0977	2	Sechskantmutter	Nut	M20x1,5 DIN934-10
6	305 6164	2	Scheibe	Washer	D35/20,5x5
7	457 9146	2	Zahnkonsole	Hirth-type bracket	D70/38 Z40
8	457 9870	2	Sperrstück	Stop	D38x30
9	463 8702	1	Maissechhalm	Disc stalk	60x25x866-M RE
10	463 8703	1	Maissechhalm	Disc stalk	60x25x866-M LI
11	301 6123	6	Senkschraube DIN7991-A	Countersunk bolt	M10x30-10.9
12	303 0193	1	Kronenmutter	Castle nut	DIN937-M24x1,5-22H
13	303 0933	6	Sicherungsmutter	Selflocking nut	DIN985-NM10-8 Zn
14	305 8924	2	Sicherungsring	Securing ring	62x2 DIN472
15	311 7613	1	Splint	Peg	3,2x40 DIN94-St Zn
16	319 9116	2	Kegelrollenlager	Bearing	30206.
17	323 6345	1	Schmiernippel	Grease nipple	LAM 6 DIN71412
18	323 7641	1	Dichtung	Seal	D120/65x1,6
19	323 8032	2	Wellendichtring	Oil seal	40x55x7 BA
20	349 0042	1	Sechscheibe	Disc	D500/100x5-Z
21	447 8882	1	Nabe	Hub	668 A
22	457 9328	1	Secharm	Swinging arm	D77x250 Z40
23	317 7517	1	Röhrchen	Tube	D40/20x110
24	305 6268	4	Scheibe	Washer	D20,5/50x8 Zn
25	305 9888	2	Federring	Spring ring	20 DIN127-A
26	547 8883	1	Lagerung	Bearing	668A 2x30206



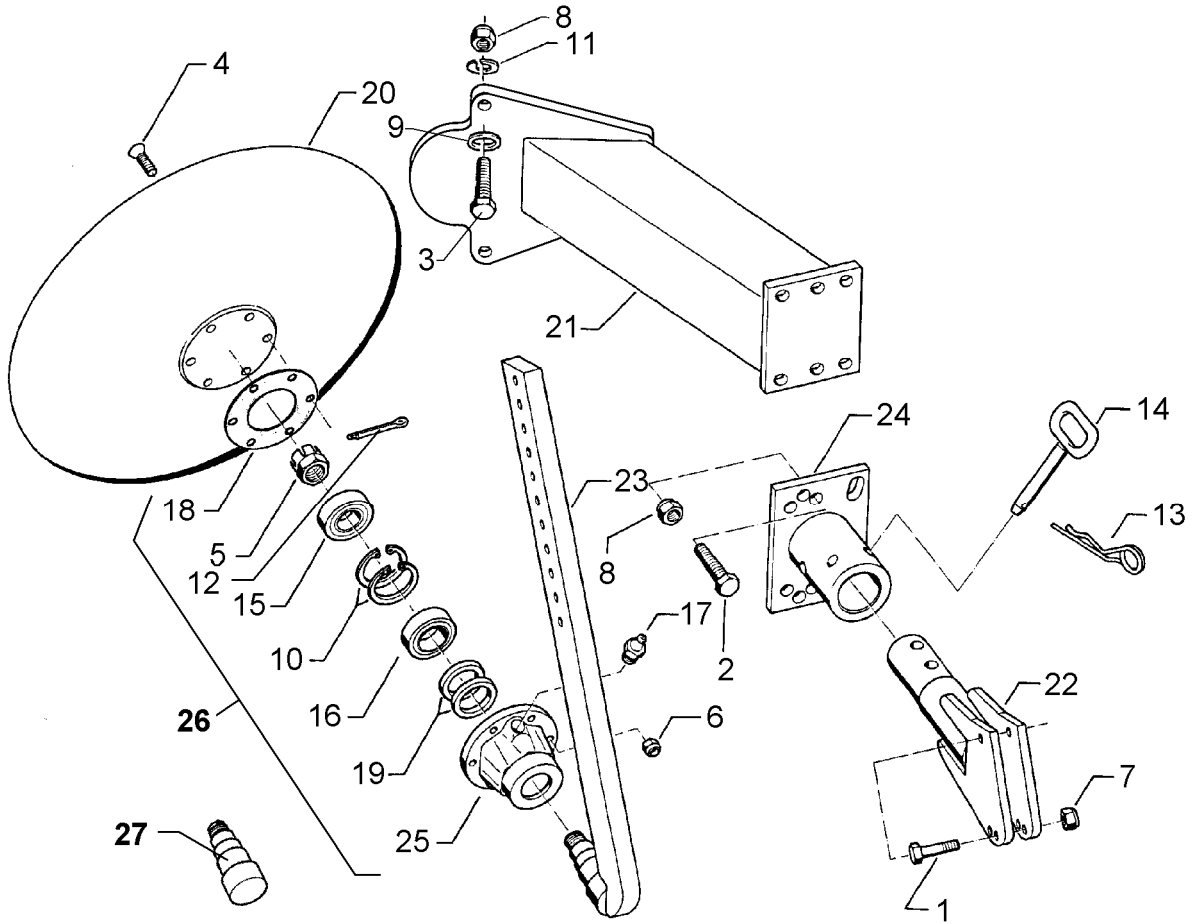
05.04

Pos.	Art.-Nr.	Stk.	Artikeltext / Description	Abmessung
27	215 1667	1	Achse	Axle D50/40/30x123



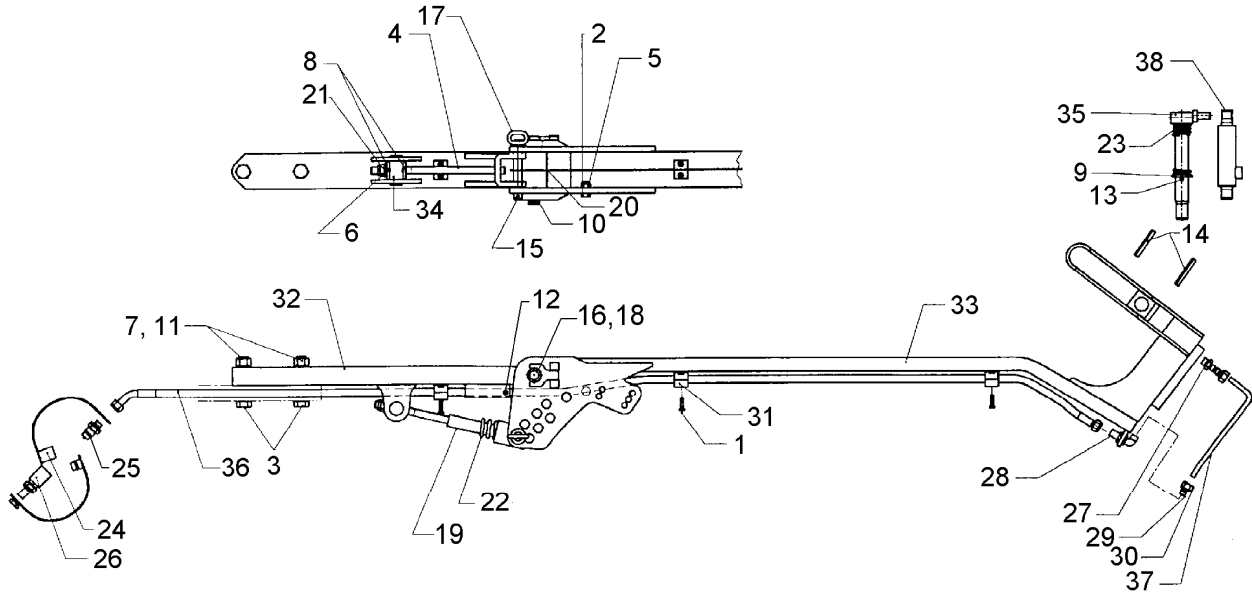
05.04

Pos.	Art.-Nr.	Stk.	Artikeltext / Description	Abmessung	
1	301 3388	2	Sechskantschraube DIN931-A	Bolt	M12x60-8.8
2	301 3867	4	Sechskantschraube DIN931-A	Bolt	M16x65-8.8
3	301 5370	4	Sechskantschraube spz.	Bolt	M16x90-12.9
4	301 6123	6	Senkschraube DIN7991-A	Countersunk bolt	M10x30-10.9
5	303 0193	1	Kronenmutter	Castle nut	DIN937-M24x1,5-22H
6	303 0933	6	Sicherungsmutter	Selflocking nut	DIN985-NM10-8 Zn
7	303 0934	2	Sicherungsmutter	Selflocking nut	DIN985-NM12-8 Zn
8	303 0935	8	Sicherungsmutter	Selflocking nut	DIN985-NM16-8 Zn
9	305 6143	4	Scheibe	Washer	B17/30x3 DIN125
10	305 8924	2	Sicherungsring	Securing ring	62x2 DIN472
11	305 9887	4	Federring	Spring ring	16 DIN127
12	311 7613	1	Splint	Peg	3,2x40 DIN94-St Zn
13	311 8604	1	Federstecker	Spring pin	4 DIN11024 Zn
14	313 8139	1	Bolzen mit Griff	Pin with grip	GB D16x84/102
15	319 9116	1	Kegelrollenlager	Bearing	30206.
16	319 9166	1	Kegelrollenlager	Bearing	32007X
17	323 6345	1	Schmiernippel	Grease nipple	LAM 6 DIN71412
18	323 7641	1	Dichtung	Seal	D120/65x1,6
19	323 8032	2	Wellendichtring	Oil seal	40x55x7 BA
20	349 0462	1	Hohlscheibe	Hollow disc	D530
21	442 6809	1	Konsole	Bracket	GPS EurOpal 5/6
22	442 7130	1	Halmführung mit Achse	Stalk guiding	GPS - 60x25
23	442 7145	1	Halm mit Achse	Stalk	GPS - 60x25
24	442 7160	1	Flansch mit Rohr	Flange	120x16x180
25	447 8882	1	Nabe	Hub	668 A
26	547 8882	1	Lagerung	Bearing	668A 1x30206+32007X



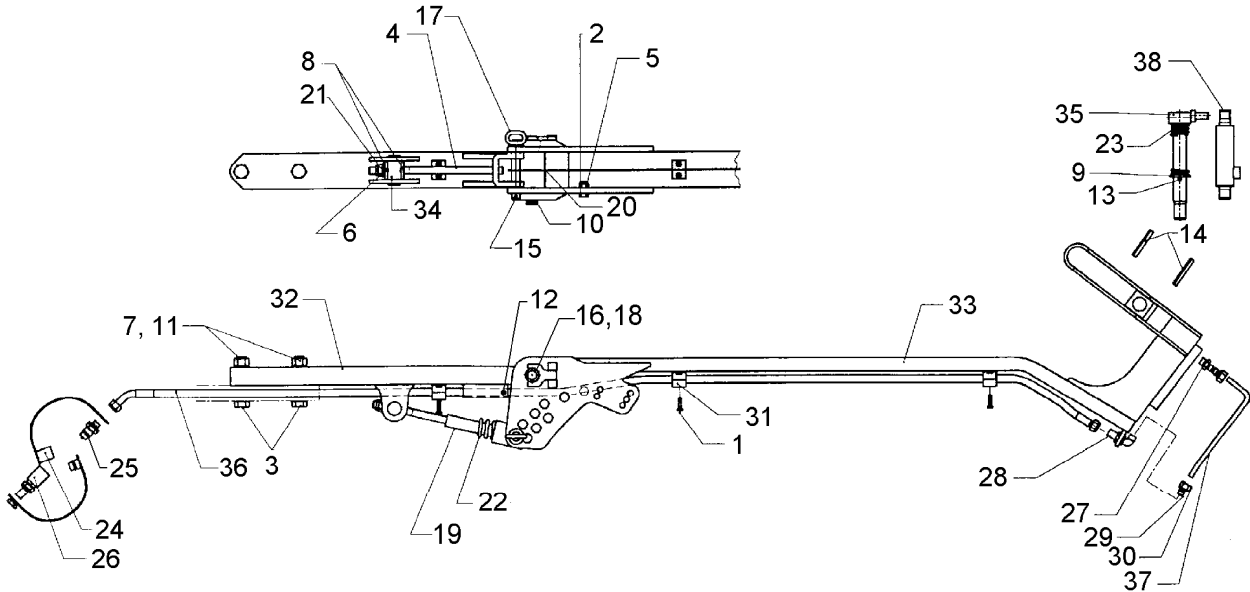
05.04

Pos.	Art.-Nr.	Stk.	Artikeltext / Description	Abmessung
27	215 7927	1	Achse	Axle D50/40/35/30x113



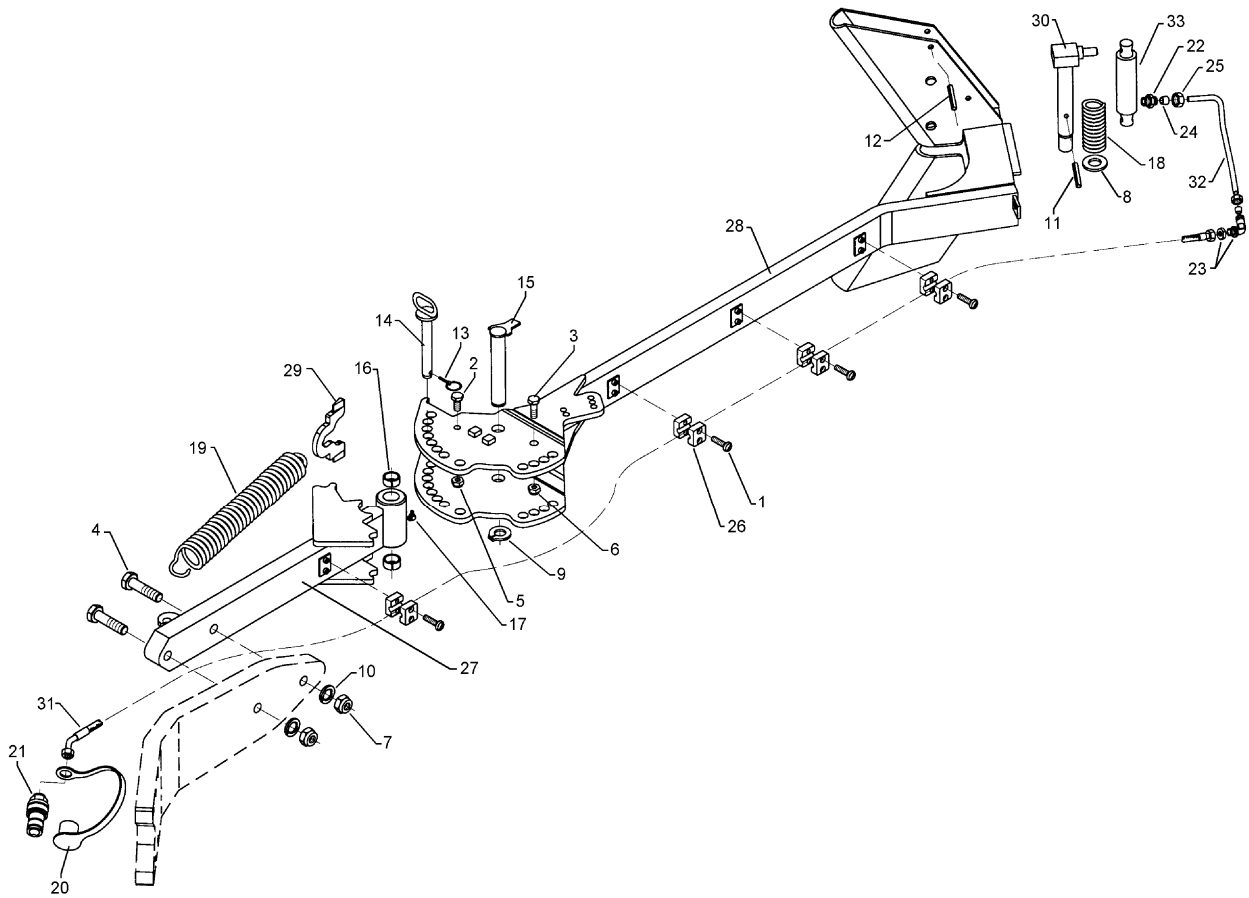
05.04

Pos.	Art.-Nr.	Stk.	Artikeltext / Description		Abmessung
1	301 0302	8	Flachkopfschraube DIN85	Flatheaded bolt	M6x25-4,6 Zn
2	301 3313	1	Sechskantschraube DIN933	Screw	M12x25-8.8
3	301 4407	2	Sechskantschraube DIN931-A	Bolt	M20x100-8.8
4	302 8952	1	Gabelstück	Forkpiece	D20,5x51 M16x300
5	303 0934	1	Sicherungsmutter	Selflocking nut	DIN985-NM12-8 Zn
6	303 0935	1	Sicherungsmutter	Selflocking nut	DIN985-NM16-8 Zn
7	303 0978	1	Sechskantmutter	Nut	M20 DIN934-8
8	305 6181	1	Scheibe	Washer	17 DIN7349
9	305 6229	1	Scheibe	Washer	45x31x5
10	305 8861	1	Sicherungsring	Securing ring	25x2 DIN471 Zn
11	305 9888	2	Federring	Spring ring	20 DIN127-A
12	309 6060	1	Spannhülse	Expansion bush	6x80-DIN1481
13	309 6072	1	Spannhülse	Expansion bush	8x40-DIN1481 Zn
14	309 6174	2	Spannhülse	Expansion bush	10x70-DIN1481
15	311 9565	1	Klappstift	Securing pin	4,5mm
16	313 2538	1	Bolzen mit Verdrehsicherung	Pin with stop	FN D25x136/173
17	313 8146	1	Bolzen mit Griff	Pin with grip	GB D20x112/122
18	317 3408	2	Einspannbuchse mit Preßsitz	Expansion bush	EG25/32x20
19	317 6802	1	Röhrchen	Tube	26,9x5x110
20	323 6349	1	Schmiernippel	Grease nipple	CM10x1 DIN71412-90°
21	329 6142	2	Tellerfeder	Cup spring	31,5/16,3x1,75 DIN2093-A
22	329 8200	1	Druckfeder	Spring	5,8x33,2x254
23	329 8289	1	Druckfeder	Spring	5x37x138
24	375 2164	1	Schutzkappe rot	Cap	Bg.2
25	375 2716	1	SVK-Stecker	SVK-socket	NW8 M16x1,5
26	375 2730	1	SVK-Muffe	SVK-socket	BG 2 NW8 M16x1,5 Schott



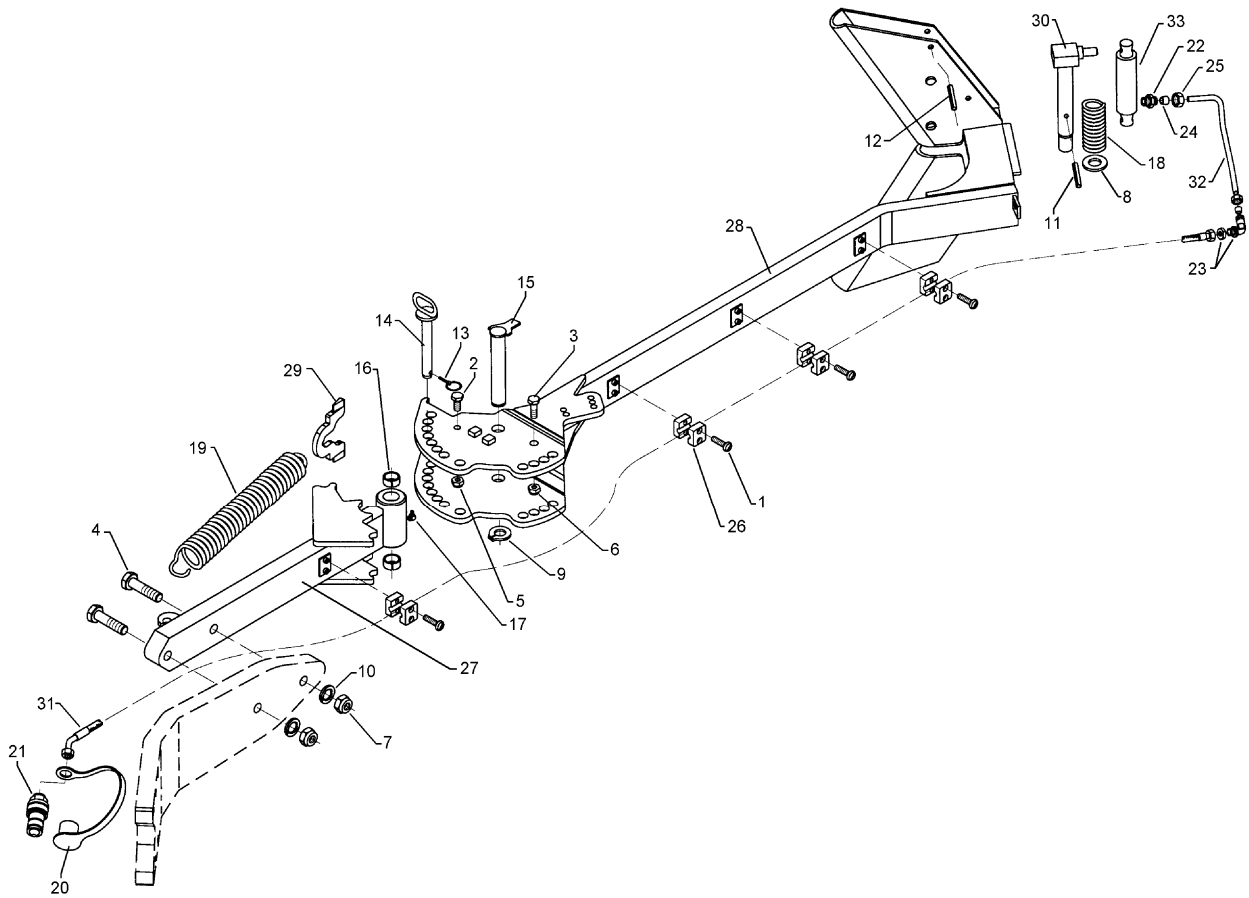
05.04

Pos.	Art.-Nr.	Stk.	Artikeltext / Description		Abmessung
27	375 3990	1	Einschraubverschraubung	Nipple	x-GE 10-LM M18x1,5
28	375 4390	1	Winkel-Schottverschraubung	Angle union	x-WSV10-L M16x1,5
29	375 5100	2	Schneidring	Cutting ring	S 10 L WD
30	375 5300	2	Überwurfmutter	Union nut	10L M16x1,5 Zn
31	375 9961	8	Schellenkörper	Clamp	1/2x215 PP
32	422 9510	1	Tragarm	Supporting arm	80x40x707
33	422 9511	1	Fangarm	Hook arm	80x30
34	422 9512	1	Rundstück	Round steel	D30x66 + D17
35	422 9550	1	Verriegelungsbolzen	Locking pin	D30x240
36	475 2677	1	Hydraulikschlauch	High-pressure hose	1SN08-2200 DKOL10/DKOL10-45°
37	475 9668	1	Rohr gebogen	Tube	10x2x332
38	575 2335	1	Hydraulikzylinder	Ram	EZ25/80 D16/170



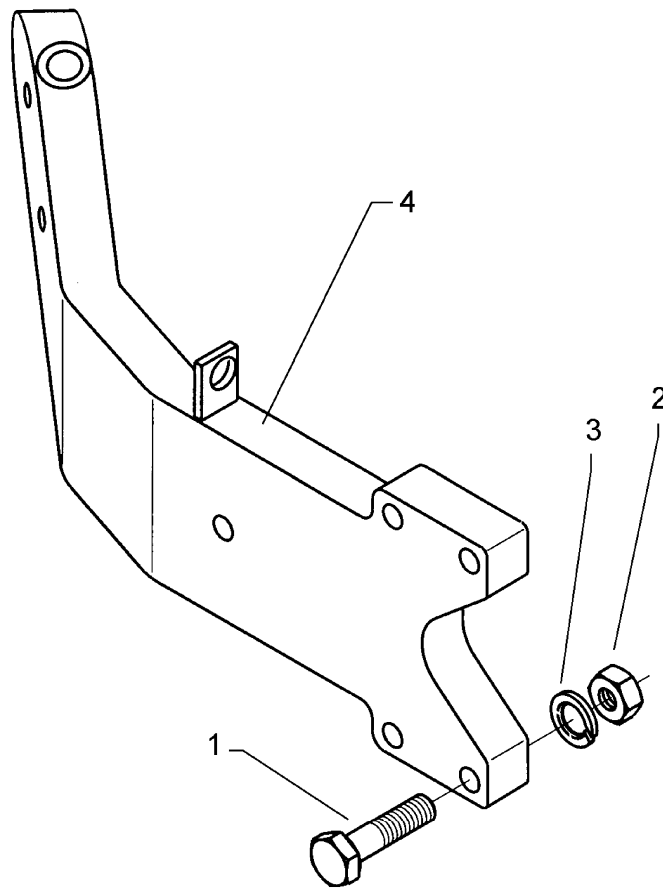
05.04

Pos.	Art.-Nr.	Stk.	Artikeltext / Description		Abmessung
1	301 0302	8	Flachkopfschraube DIN85	Flatheaded bolt	M6x25-4,6 Zn
2	301 3313	1	Sechskantschraube DIN933	Screw	M12x25-8.8
3	301 3701	1	Sechskantschraube DIN933	Screw	M16x35-12.9 A=max.3mm
4	301 4407	2	Sechskantschraube DIN931-A	Bolt	M20x100-8.8
5	303 0934	1	Sicherungsmutter	Selflocking nut	DIN985-NM12-8 Zn
6	303 0935	1	Sicherungsmutter	Selflocking nut	DIN985-NM16-8 Zn
7	303 0978	2	Sechskantmutter	Nut	M20 DIN934-8
8	305 6229	1	Scheibe	Washer	45x31x5
9	305 8861	1	Sicherungsring	Securing ring	25x2 DIN471 Zn
10	305 9888	2	Federring	Spring ring	20 DIN127-A
11	309 6072	1	Spannhülse	Expansion bush	8x40-DIN1481 Zn
12	309 6174	2	Spannhülse	Expansion bush	10x70-DIN1481
13	311 9565	2	Klappstift	Securing pin	4,5mm
14	313 2020	2	Bolzen mit Griff	Pin with grip	GB D20x143/165
15	313 2538	1	Bolzen mit Verdrehsicherung	Pin with stop	FN D25x136/173
16	317 3408	2	Einspannbuchse mit Preßsitz	Expansion bush	EG25/32x20
17	323 6349	1	Schmiernippel	Grease nipple	CM10x1 DIN71412-90°
18	329 8289	1	Druckfeder	Spring	5x37x138
19	329 8595	1	Zugfeder	Spring	7x35x437
20	375 2164	1	Schutzkappe rot	Cap	Bg.2
21	375 2716	1	SVK-Stecker	SVK-socket	NW8 M16x1,5
22	375 3990	1	Einschraubverschraubung	Nipple	x-GE 10-LM M18x1,5
23	375 4390	1	Winkel-Schottverschraubung	Angle union	x-WSV10-L M16x1,5
24	375 5100	2	Schneidring	Cutting ring	S 10 L WD
25	375 5300	2	Überwurfmutter	Union nut	10L M16x1,5 Zn
26	375 9961	8	Schellenkörper	Clamp	1/2x215 PP



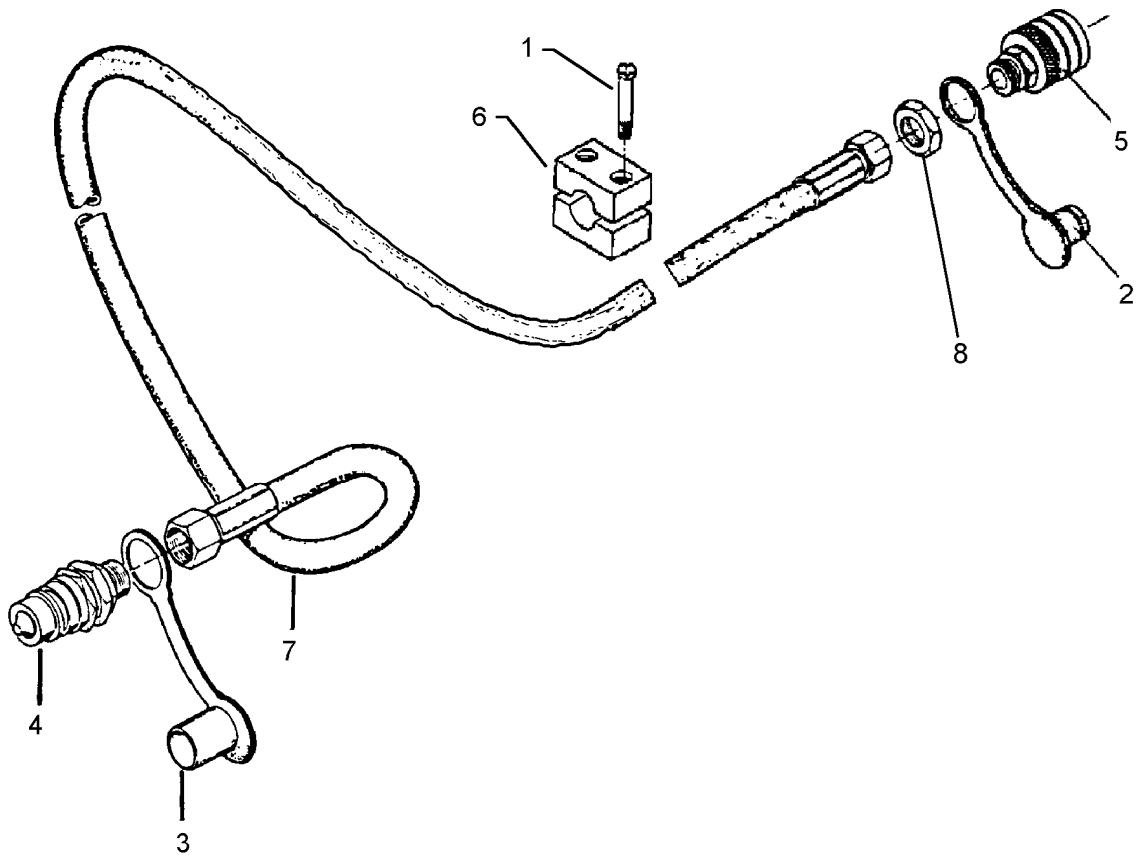
05.04

Pos.	Art.-Nr.	Stk.	Artikeltext / Description	Abmessung	
27	422 9514	1	Tragarm	Supporting arm	80x40x707 E2V
28	422 9515	1	Fangarm	Hook arm	80x30 E2V
29	422 9516	1	Hebel zur Zugfeder	Lever	10x93x140
30	422 9550	1	Verriegelungsbolzen	Locking pin	D30x240
31	475 2677	1	Hydraulikschlauch	High-pressure hose	1SN08-2200 DKOL10/DKOL10-45°
32	475 9668	1	Rohr gebogen	Tube	10x2x332
33	575 2335	1	Hydraulikzylinder	Ram	EZ25/80 D16/170



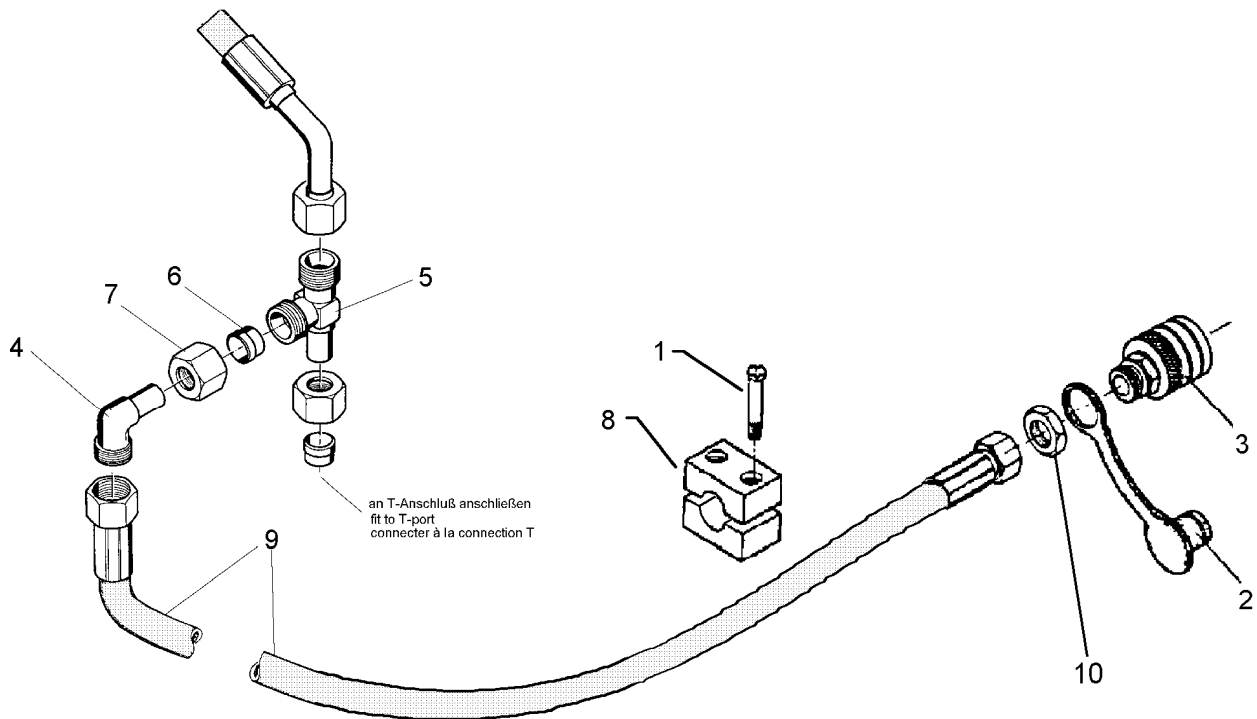
05.04

Pos.	Art.-Nr.	Stk.	Artikeltext / Description		Abmessung
1	301 5387	6	Sechskantschraube spz.	Bolt	M16x70-10.9
2	303 0976	6	Sechskantmutter	Nut	M16 DIN934-8
3	305 9887	6	Federring	Spring ring	16 DIN127
4	422 9520	1	Konsole zum Mitnehmerarm	Bracket	E6 D16/140x57,5



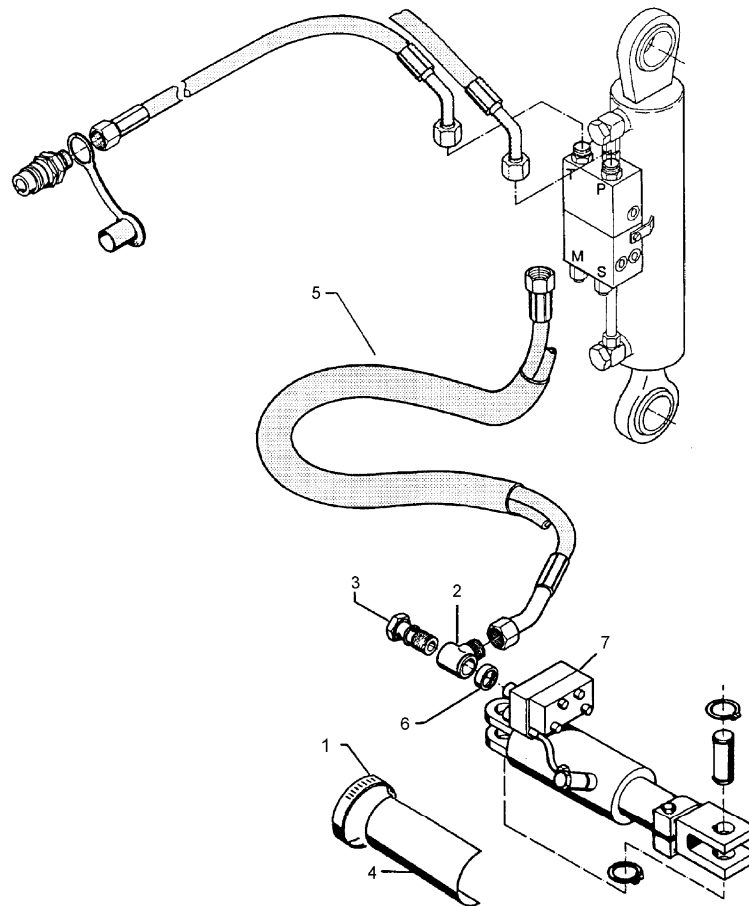
05.04

Pos.	Art.-Nr.	Stk.	Artikeltext / Description		Abmessung
1	301 0301	2	Flachkopfschraube DIN85	Flatheaded bolt	M6x20-4,6 Zn
2	375 2163	1	Staubstecker	Plastic male probe	NW 6
3	375 2166	1	Staubkappe, rot	Cap, red	D26,5
4	375 2718	1	SVK-Stecker	SVK-socket	NW10-M18x1,5
5	375 2730	1	SVK-Muffe	SVK-socket	BG 2 NW8 M16x1,5 Schott
6	375 9960	2	Schellenkörper	Clamp	1/2x112A PP
7	475 2678	1	Hydraulikschlauch	High-pressure hose	1SN06-4400 DKOL10/DKOL12
8	375 5698	1	Sechskantmutter	Nut	M16x1,5 SW22 Zn



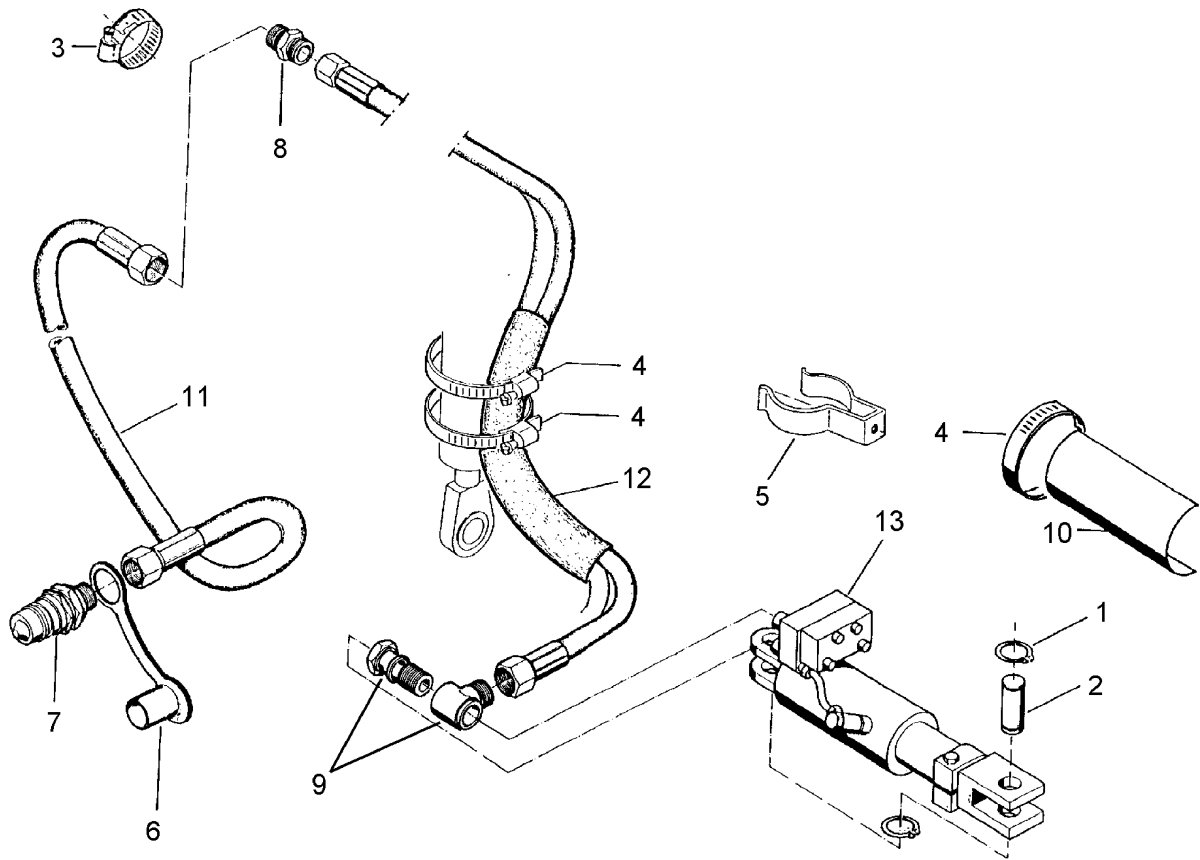
05.04

Pos.	Art.-Nr.	Stk.	Artikeltext / Description		Abmessung
1	301 0301	2	Flachkopfschraube DIN85	Flatheaded bolt	M6x20-4,6 Zn
2	375 2163	1	Staubstecker	Plastic male probe	NW 6
3	375 2730	1	SVK-Muffe	SVK-socket	BG 2 NW8 M16x1,5 Schott
4	375 4500	1	Einstellbare W-Verschraubung	Adjustable angle union	x-evW12-LM DKO24° M18x1,5
5	375 4550	1	Einstellbare L-Verschraubung	L-adjustable T-union	x-evL12-L DKO24° M18x1,5
6	375 5110	1	Schneidring	Cutting ring	12-L/S Zn WD
7	375 5310	1	Überwurfmutter	Union nut	12L M18x1,5 Zn
8	375 9960	2	Schellenkörper	Clamp	1/2x112A PP
9	475 2679	1	Hydraulikschlauch	High-pressure hose	1SN06-2800 DKOL10/12
10	375 5698	1	Sechskantmutter	Nut	M16x1,5 SW22 Zn



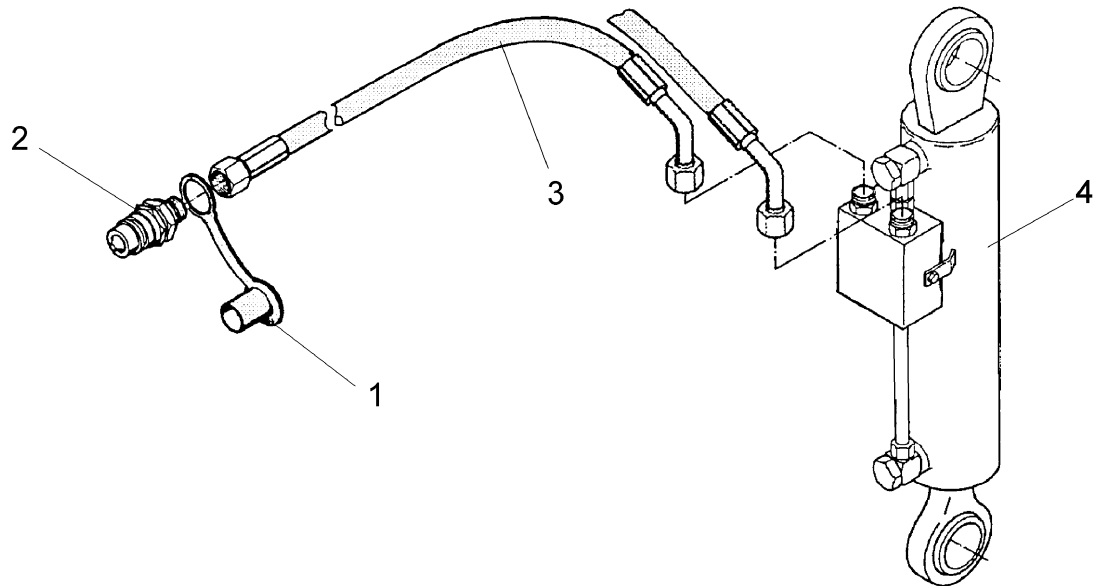
05.04

Pos.	Art.-Nr.	Stk.	Artikeltext / Description		Abmessung
1	325 1170	2	Schlauchschelle	Hose clip	50-101 S 5600
2	375 4310	2	Schwenkverschraubung	Union, swivel	x-SWVE12-LM M16x1,5
3	375 5510	2	Hohlschraube	Banjo bolt	M16x1,5-SWVE12LM
4	470 5000	1	Schutzblech	Guard	250x1,5x250 R47,5
5	475 2782	1	Schlauchpaket	Hose-assembly	2x1SN08-1600 1x45°
6	575 2173	1	Drosselrückschlagventil	Throttle nonreturn valve	D14,3/1,1
7	575 2419	1	Einschwenkzylinder	Swing-in ram	DZ80/40/100-555-B



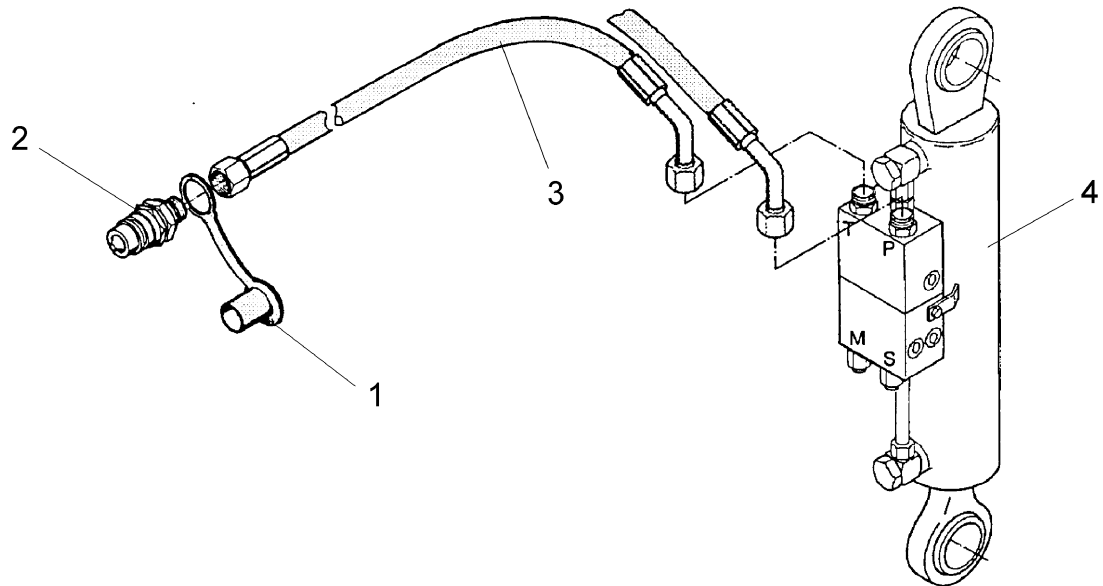
05.04

Pos.	Art.-Nr.	Stk.	Artikeltext / Description		Abmessung
1	305 8867	4	Sicherungsring	Securing ring	30x2 DIN471 Zn
2	313 7802	2	Bolzen	Pin	KN D30/35x63/80 Zn
3	325 1155	2	Schlauchschelle	Hose clip	25/40
4	325 1170	3	Schlauchschelle	Hose clip	50-101 S 5600
5	329 1810	1	Flachformfeder	U-spring	40x4x360-D95
6	375 2120	2	Staubkappe, grün	Cap	D26,5 Bg.3
7	375 2718	2	SVK-Stecker	SVK-socket	NW10-M18x1,5
8	375 4110	2	Gerade Verschraubung	Nipple	x-G12-L M18x1,5
9	375 4310	2	Schwenkverschraubung	Union, swivel	x-SWVE12-LM M16x1,5
10	470 5001	1	Schutzblech	Guard	D95 180x1,5x150
11	475 2616	2	Hydraulikschlauch	High-pressure hose	2SN10-1500 DKOL12/DKOL12
12	475 2780	1	Schlauchpaket	Hose-assembly	NW8 2x1250 MSS
13	575 2419	1	Einschwenkzylinder	Swing-in ram	DZ80/40/100-555-B



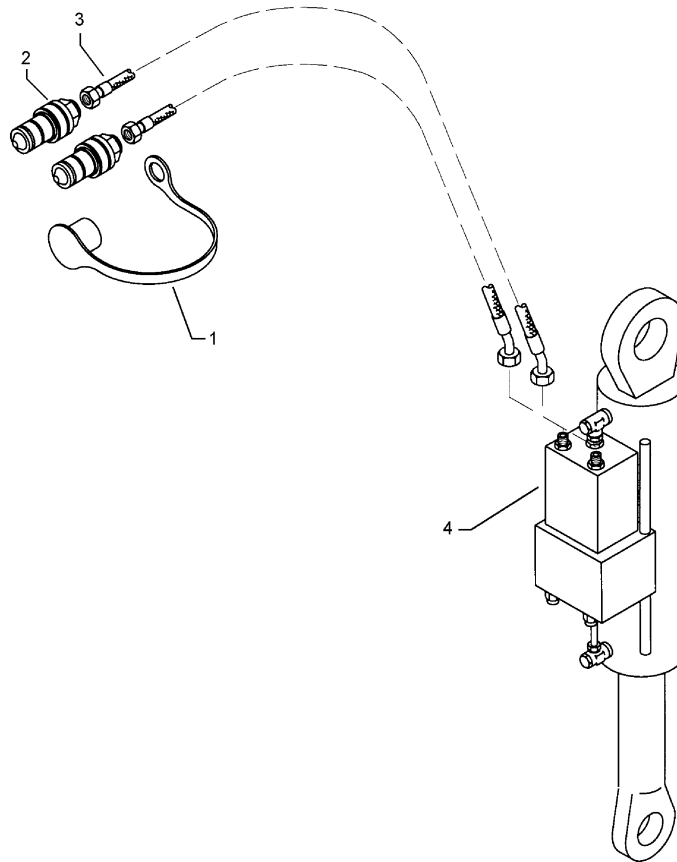
05.04

Pos.	Art.-Nr.	Stk.	Artikeltext / Description	Abmessung	
1	375 2166	2	Staubkappe, rot	Cap, red	D26,5
2	375 2718	2	SVK-Stecker	SVK-socket	NW10-M18x1,5
3	475 2617	2	Hydraulikschlauch	High-pressure hose	2SN10-1250
4	575 2490	1	Umschaltzylinder	Change over ram	DKOL12/DKOL12-45° DZ70/40-240 IV-A



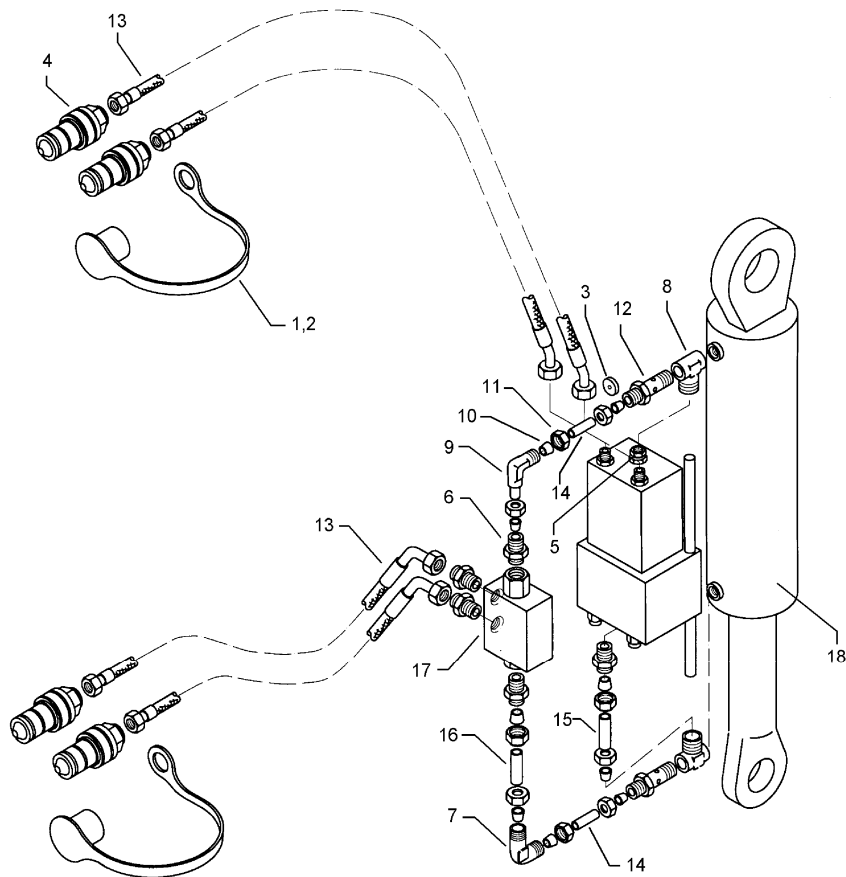
05.04

Pos.	Art.-Nr.	Stk.	Artikeltext / Description	Abmessung	
1	375 2166	2	Staubkappe, rot	Cap, red	D26,5
2	375 2718	2	SVK-Stecker	SVK-socket	NW10-M18x1,5
3	475 2617	2	Hydraulikschlauch	High-pressure hose	2SN10-1250
4	575 2492	1	Umschaltzylinder VÜP	Turn over ram with VÜP	DKOL12/DKOL12-45° DZ70/40-240 HPS-II-A-FS



05.04

Pos.	Art.-Nr.	Stk.	Artikeltext / Description	Abmessung	
1	375 2166	2	Staubkappe, rot	Cap, red	D26,5
2	375 2718	2	SVK-Stecker	SVK-socket	NW10-M18x1,5
3	475 2617	2	Hydraulikschlauch	High-pressure hose	2SN10-1250 DKOL12/DKOL12-45°
4	575 2498	1	Umschaltzylinder Vari-Stop	Switch over ram ABLs	DZ80/40-240-D35



05.04

Pos.	Art.-Nr.	Stk.	Artikeltext / Description	Abmessung	
1	375 2120	2	Staubkappe, grün	Cap	D26,5 Bg.3
2	375 2166	2	Staubkappe, rot	Cap, red	D26,5
3	375 2172	1	Drosselplättchen	Throttle plate	D12x1,5 BO 1,0
4	375 2718	4	SVK-Stecker	SVK-socket	NW10-M18x1,5
5	375 4010	1	Einschraubverschraubung	Nipple	x-GE12-LM M16x1,5 Zn
6	375 4038	4	Einschraubverschraubung	Nipple	GE 12-LR R1/4
7	375 4210	1	Winkel-Verschraubung	Angle union	x-W12-L M18x1,5
8	375 4310	2	Schwenkverschraubung	Union, swivel	x-SWVE12-LM M16x1,5
9	375 4500	1	Einstellbare W-Verschraubung	Adjustable angle union	x-evW12-LM DKO24° M18x1,5
10	375 5110	9	Schneidring	Cutting ring	12-L/S Zn WD
11	375 5310	9	Überwurfmutter	Union nut	12L M18x1,5 Zn
12	375 5532	2	Hohlschraube mit Bohrung	Banjo bolt	M16x1,5 12L
13	475 2617	4	Hydraulikschlauch	High-pressure hose	2SN10-1250 DKOL12/DKOL12-45°
14	475 8914	2	Rohr	Tube	12x2x35
15	475 8915	1	Rohr	Tube	12x2x55
16	475 8916	1	Rohr	Tube	12x2x98
17	575 2161	1	Rückschlagventil	Nonreturn valve	RDP 06 1/4
18	575 2498	1	Umschaltzylinder Vari-Stop	Switch over ram ABLS	DZ80/40-240-D35